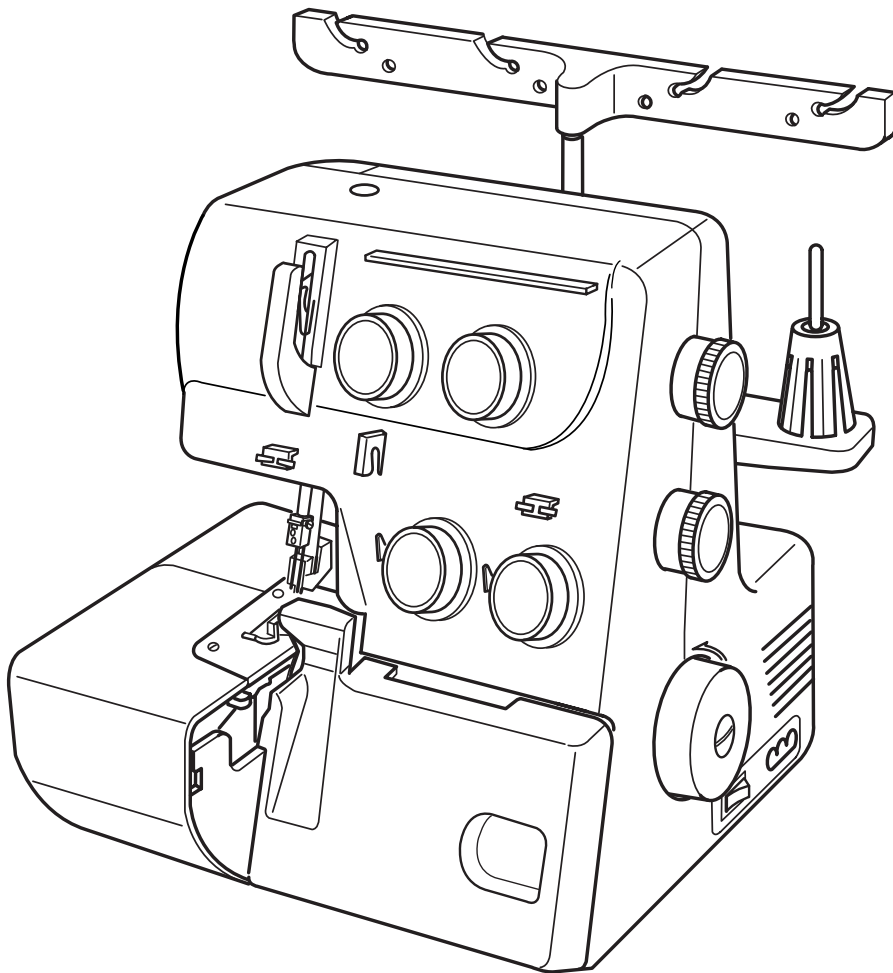


MANUAL DE INSTRUCCIONES



MODELO 8110DX

INSTRUCCIONES IMPORTANTES DE SEGURIDAD

Su máquina de coser está diseñada y construida solo para uso DOMÉSTICO.

Lea todas las instrucciones antes de utilizar este aparato.

PELIGRO - Para reducir el riesgo de una descarga eléctrica:

1. Un aparato eléctrico nunca se debe dejar desatendido cuando está enchufado. Siempre desenchufe este aparato del tomacorriente inmediatamente después de usarlo, y antes de limpiarlo.
2. Siempre debe desenchufarlo antes de cambiar la lámpara. Reemplace la bombilla con una del mismo tipo de 15 vatios.
3. No toque un aparato eléctrico que se haya caído dentro del agua. Desenchúfelo inmediatamente.
4. No coloque o almacene el aparato donde se pueda caer o ser arrojado dentro de una tina o lavamanos. No lo ponga o lo deje caer dentro del agua u otro líquido.

ADVERTENCIA - Para reducir el riesgo de quemaduras, incendio, descarga eléctrica o lesión a las personas:

1. No deje que sea usado como un juguete. Es necesario tener sumo cuidado cuando este aparato es usado por niños o ellos están cerca.
2. Solamente debe usar este aparato tal como se describe en este manual. Utilice solamente los accesorios recomendados por el fabricante según se indica en este manual.
3. Nunca haga funcionar este aparato cuando tenga un cordón o enchufe dañado, no está funcionando correctamente, si éste se ha caído, o dañado, o caído dentro de agua. Devuelva el aparato al distribuidor autorizado más cercano, o al centro de servicio para que lo examinen, reparen, o le hagan ajustes eléctricos o mecánicos.
4. Nunca haga funcionar esta máquina cuando alguna entrada de aire esté tapada. Mantenga las aperturas de ventilación de la máquina de coser y del pedal libres de acumulación de pelusa, polvo y tela suelta.
5. Nunca deje caer o introduzca ningún objeto dentro de cualquier apertura.
6. No la use en la intemperie.
7. No la haga funcionar donde se esté utilizando productos rociadores (aerosol) o donde se esté administrando oxígeno.
8. Para desconectarla, gire todos los controles a la posición " 0 " para apagarlos, luego saque el enchufe del tomacorriente.
9. No la desconecte tirando del cordón. Para desconectar, agárrela del enchufe y no del cordón.
10. Mantenga los dedos alejados de las partes movibles. Se debe tener cuidado especialmente alrededor de la aguja y cuchillas de la máquina de coser.
11. Siempre use la plancha de aguja apropiada. La plancha equivocada puede ocasionar que se quiebre la aguja.
12. No utilice agujas torcidas.
13. No tire o empuje la tela mientras está cosiendo. Esto puede desviar la aguja y hacer que se quiebre.
14. Apague la máquina de coser (" 0 ") cuando tenga que hacer cualquier ajuste en el área de la aguja, tal como enhebrar, cambiar de aguja, enhebrar los enhebradores, cambiar el pie prensatela, o cosas por el estilo.
15. Siempre desconecte la máquina de coser del tomacorriente eléctrico cuando está retirando las cubiertas, lubricando, o cuando esté haciendo cualquier ajuste de servicio mencionado en el manual de instrucciones.

GUARDE ESTAS INSTRUCCIONES

Lo que debe y no debe hacer

1. Siempre esté atenta al movimiento sube y baja de la aguja y no deje de ponerle atención a la máquina mientras está funcionando.
2. Cuando no esté atendiendo a la máquina, debe desconectar el interruptor de la máquina o desenchufarla del tomacorriente.
3. Cuando esté dándole servicio a la máquina, o cuando retire las cubiertas o está cambiando las bombillas, debe desconectar la máquina de la energía eléctrica sacando el enchufe del tomacorriente.
4. No coloque ningún objeto en el pedal de control, pues la máquina podría comenzar a funcionar inadvertidamente, o el control o el motor podrán quemarse.
5. La bombilla de luz para coser no debe tener más de 15 vatios de energía.
6. Cuando use su máquina de coser por la primera vez, coloque un retazo de tela debajo del pie prensatela y haga funcionar la máquina sin el hilo por unos minutos. Seque cualquier aceite que pueda haber escurrido.

ÍNDICE

PREPARACIÓN

Nombres de las piezas	4
Accesorios estándar	4
Conectar la máquina a la energía eléctrica	5
Control de la velocidad de la costura	5
Para su seguridad	5
Cómo girar el volante	6
Abrir y cerrar la cubierta lateral	6
Abrir y cerrar la cubierta del enhebrador	6
La posición de la barra guía-hilos	7
Acoplar la tapa y la red del porta carrete	7
Cambiar la aguja	8
Subir o bajar el pie prensatela	8
Retirar el pie prensatela	9
Acoplar el pie prensatela	9
Ajuste de la presión del pie	9
Ajuste del largo de puntada	10
Ajuste de la proporción del avance diferencial .	10
Para desactivar la cuchilla superior	11
Para activar la cuchilla superior	11
Ajuste del ancho del corte	12
Ajuste de la perilla de graduación de la plancha de aguja	13
Enhebrar la máquina	14-23
• Enhebrar el enhebrador inferior	15
• Enhebrar el enhebrador superior	18
• Enhebrar la aguja de la derecha	20
• Enhebrar la aguja de la izquierda	22

COSTURA DE PRUEBA

Comenzar la costura	24
Terminar la costura	24
Costura continua	24
Cómo usar las líneas guía	24
Cómo asegurar los cabos	25
Tensión del hilo (4 hilos)	26
Enhebrar la máquina (3 hilos)	28
Tensión del hilo (3 hilos)	29
Cuadro de hilos y agujas	30

DOBLADILLO ENROLLADO, BORDE PICOT Y DOBLADILLO ANGOSTO

Graduación de la máquina, el hilo, la tela y el alcance del regulador de tensión	31
Tensión del hilo	32
Para obtener mejores resultados	33

SOBREBORDE DECORATIVO

Hilo y tela	34
Graduación de la máquina	34

FRUNCIDO

Hilo y tela	34
Graduación de la máquina	34

ALFORZAS

Hilo y tela	35
Graduación de la máquina	35
Costura	35

CUIDADO DE SU MÁQUINA

Reemplazo de la cuchilla superior	36
Limpieza del área de la cuchilla superior	36
Reemplazo de la bombilla de luz	37
Limpieza de los dientes de avance	37
Aceitado de la máquina	38
Transporte de la máquina	38
Solución de problemas	39

PIEZAS OPCIONALES 40 |

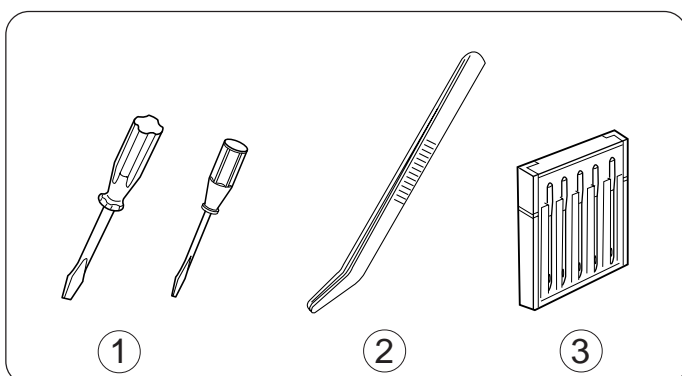
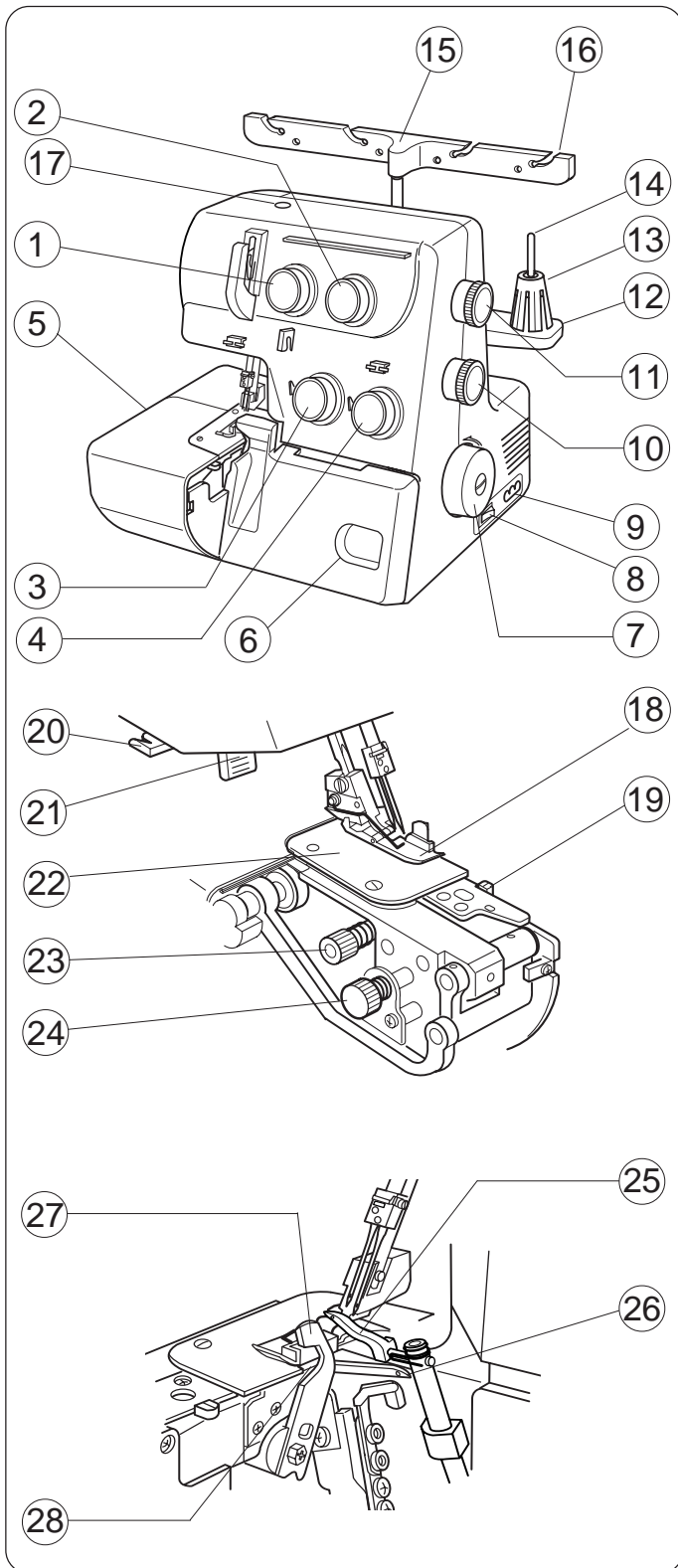
PREPARACIÓN

Nombres de las Piezas

- ① Regulador de tensión de hilo de la aguja izquierda
- ② Regulador de tensión de hilo de la aguja derecha
- ③ Regulador de tensión de hilo del enhebrador superior
- ④ Regulador de tensión de hilo del enhebrador inferior
- ⑤ Cubierta lateral
- ⑥ Cubierta del enhebrador
- ⑦ Volante
- ⑧ Interruptor de corriente eléctrica
- ⑨ Tomacorriente de la máquina
- ⑩ Regulador del avance diferencial
- ⑪ Regulador del largo de puntada
- ⑫ Soporte del carrete
- ⑬ Porta carrete
- ⑭ Espiga de carrete
- ⑮ Barra de guía-hilos
- ⑯ Guía-hilos
- ⑰ Tornillo para ajuste de la presión
- ⑱ Pie prensatela
- ⑲ Perilla para graduar la plancha de aguja
- ⑳ Cortador de hilo
- ㉑ Elevador del pie prensatela
- ㉒ Plancha de aguja
- ㉓ Perilla para soltar la cuchilla superior
- ㉔ Regulador para el corte de anchura
- ㉕ Enhebrador superior
- ㉖ Enhebrador inferior
- ㉗ Cuchilla superior
- ㉘ Cuchilla inferior

Accesorios estándar

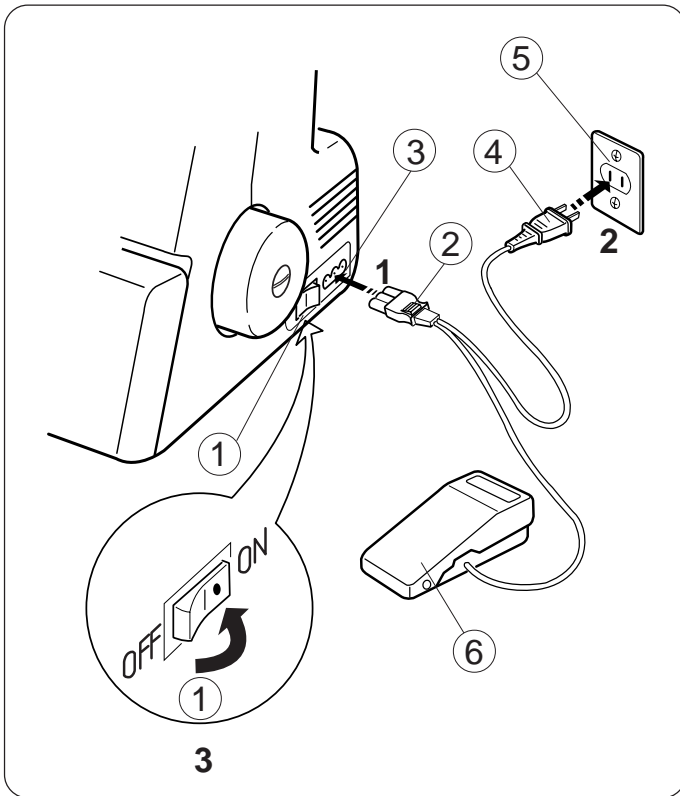
- ① Destornilladores
- ② Pinzas
- ③ Juego de agujas



Conectar la máquina a la energía eléctrica

1. Apague el interruptor de energía, y conecte el enchufe de la máquina al tomacorriente de la máquina.
2. Conecte el enchufe al tomacorriente de electricidad en la pared.
3. Encienda el interruptor de energía.

- ① Interruptor de energía
- ② Enchufe de la máquina
- ③ Tomacorriente de la máquina
- ④ Enchufe de electricidad
- ⑤ Energía eléctrica
- ⑥ Control de velocidad



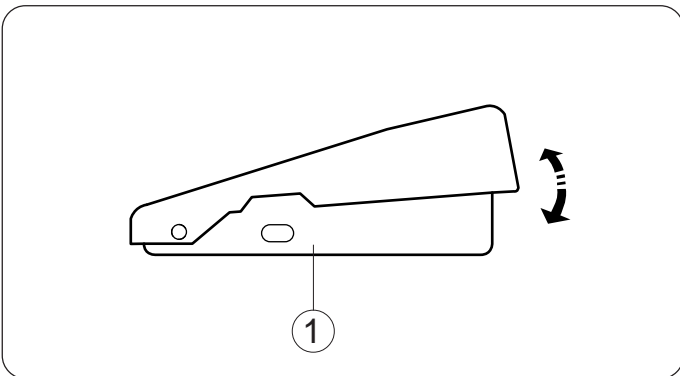
Control de la velocidad de la costura

Se puede variar la velocidad de la costura por medio del controlador de velocidad.

Cuanto más se presiona el controlador, más rápido cose la máquina.

Presione el controlador de velocidad con el pie prensatela levantado, y practique la manera de regular la velocidad.

- ① Controlador de velocidad



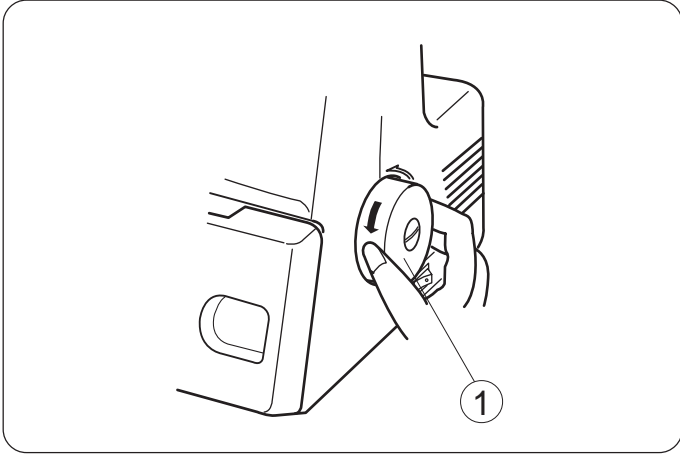
Para su seguridad:

- * Mientras está cosiendo, mantenga siempre sus ojos en el área de la costura, y no toque ninguna de las partes movilizadas tales como la palanca levanta hilo, enhebradores, volante, aguja o cuchillas.
- * Siempre desconecte la máquina del tomacorriente:
 - cuando deja la máquina desatendida
 - cuando acopla o retira las piezas
 - cuando enhebra o limpia la máquina.
- * No coloque ningún objeto en el pedal de control, pues la máquina podría comenzar a funcionar inadvertidamente.

Cómo girar el volante

Siempre gire el volante hacia usted (en sentido contrario al reloj).

① Volante



Abrir y cerrar la cubierta lateral

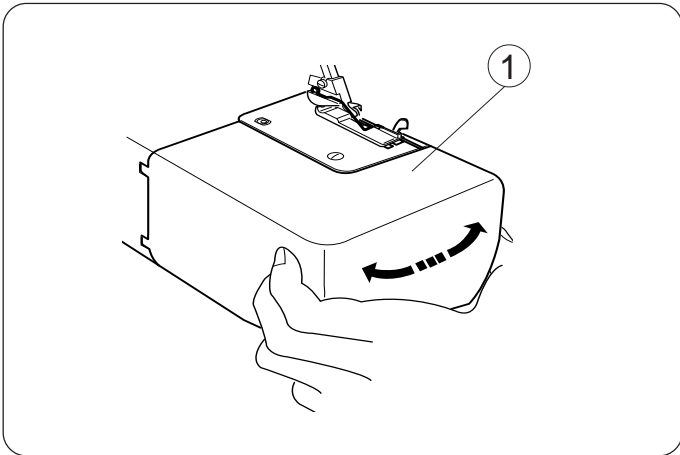
Para abrir:

Empuje la cubierta lateral hacia la izquierda.

Para cerrar:

Empuje la cubierta lateral hacia la derecha.

① Cubierta lateral



Abrir y cerrar la cubierta del enhebrador

Para abrir: **A**

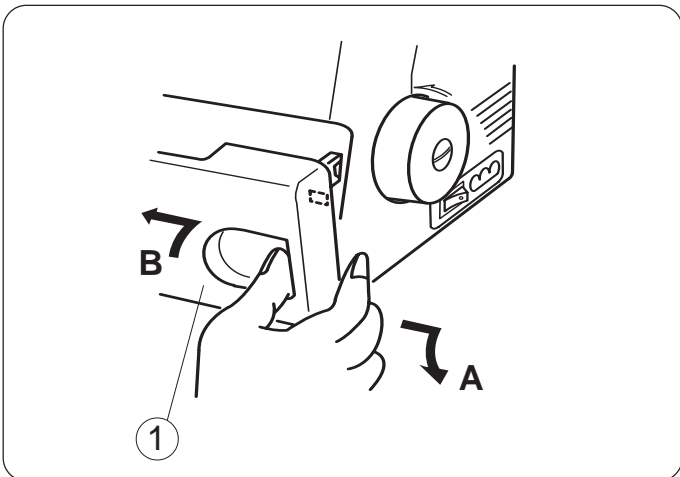
Con el pulgar empuje hacia la derecha lo más que pueda a la vez que hala la cubierta del enhebrador hacia usted.

Para cerrar: **B**

Levante la cubierta del enhebrador y empújela hacia la máquina.

La cubierta del enhebrador encaja en su posición automáticamente.

① Cubierta del enhebrador



Nota:

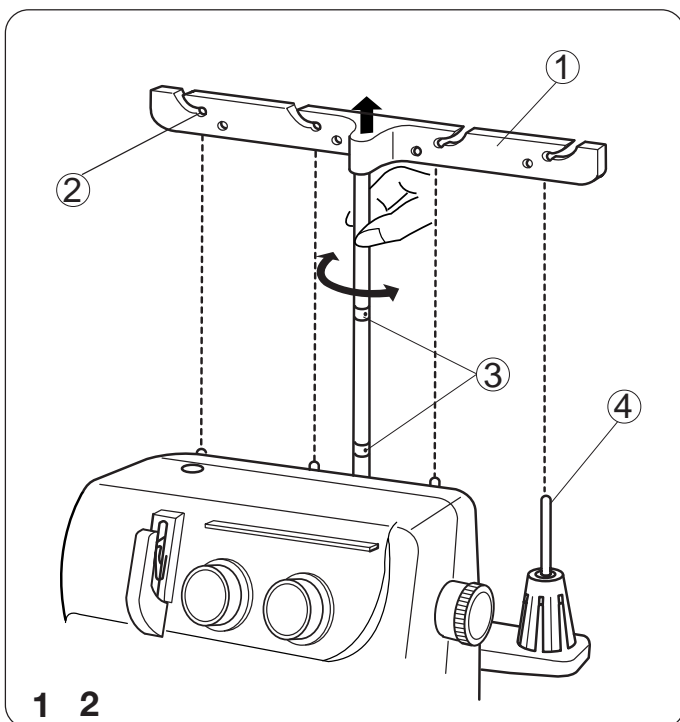
Siempre cierre la cubierta lateral y la cubierta del enhebrador cuando la máquina esté funcionando.

La posición de la barra guía-hilos

1. Hale la barra guía-hilos hacia arriba lo más que pueda.
2. Gire la barra guía-hilos de modo que los guía-hilos estén justo encima de las espigas de los carretes.

- ① Barra guía-hilos
- ② Guía-hilos
- ③ Retenes
- ④ Espiga del carrete

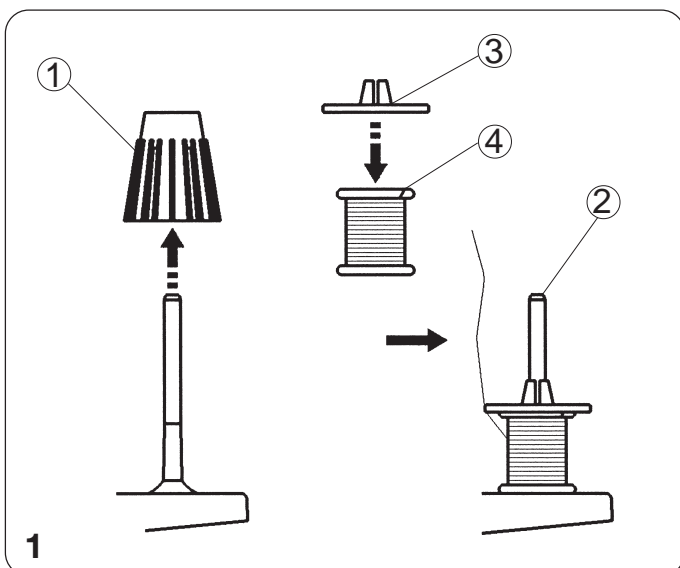
* Asegúrese de fijar los tapones del poste de guía-hilos en la posición correcta con los dos tapones.



Acoplar la tapa y la red del porta carrete

1. Cuando use un carrete pequeño de hilo, retire el porta carrete de la espiga del carrete. Luego coloque el carrete con el lado de la ranura hacia arriba, y coloque encima la tapa del porta carrete.

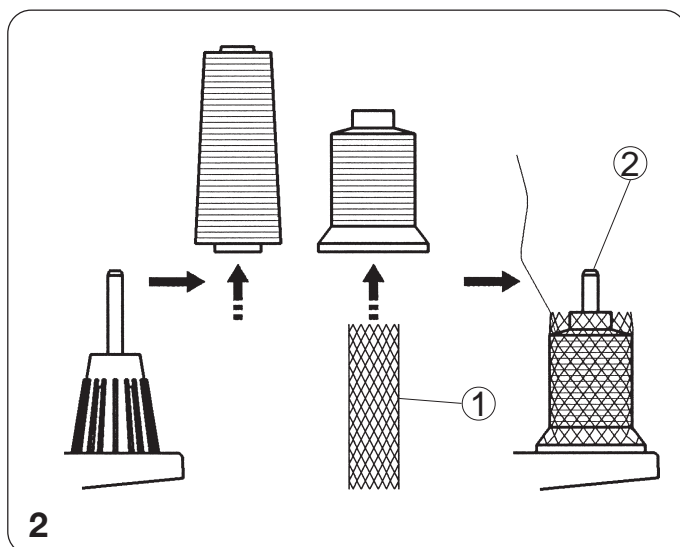
- ① Porta carrete
- ② Espiga del carrete
- ③ Tapa del porta carrete
- ④ Ranura

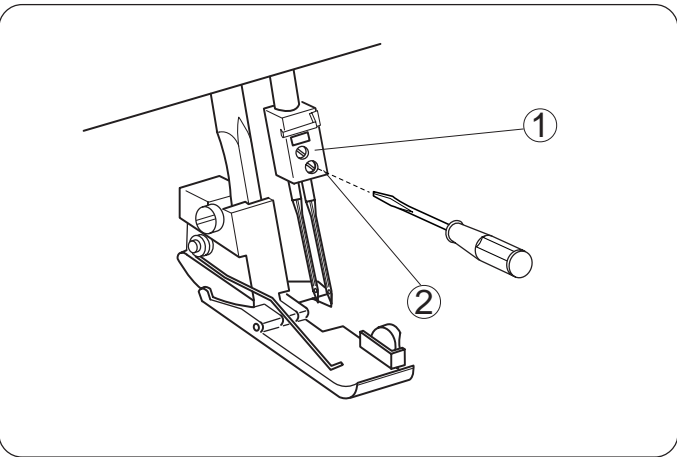


2. Si el hilo se desliza hacia abajo del carrete durante el enhebrado y/o la costura, ponga una red en el carrete como se muestra en la figura, para impedir que se enrede.

* La tapa y la red del porta carrete son accesorios opcionales.

- ① Red
- ② Espiga del carrete





Cambiar la aguja

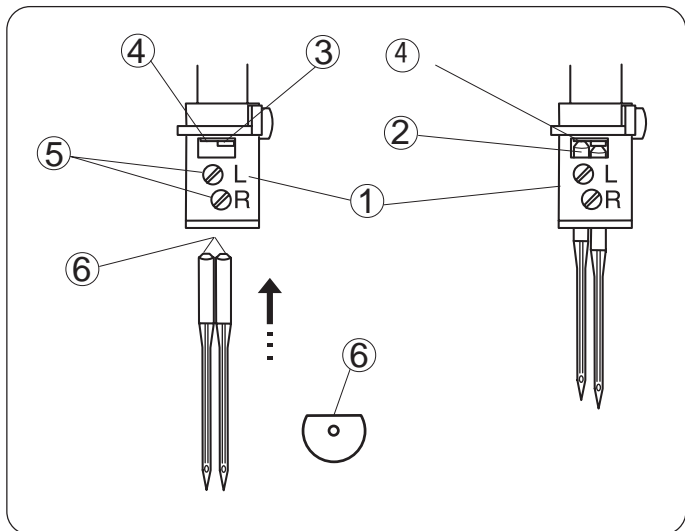
Apague el interruptor de corriente y desenchufe la máquina.

Levante la aguja a su posición más alta.

Luego afloje el tornillo de sujeción de la aguja, izquierda o derecha, que desea retirar.

- ① Tornillo de sujeción de la aguja izquierda
- ② Tornillo de sujeción de la aguja derecha

* Use aguja HA-1SP #14 o #11.



Para acoplar la aguja en la derecha :

Inserte una aguja nueva dentro del sujetador, con su lado plano hacia atrás, hasta que el extremo superior de la aguja toca el pasador de retén, luego ajuste el tornillo de sujeción de la aguja en la derecha.

Para acoplar la aguja en la izquierda :

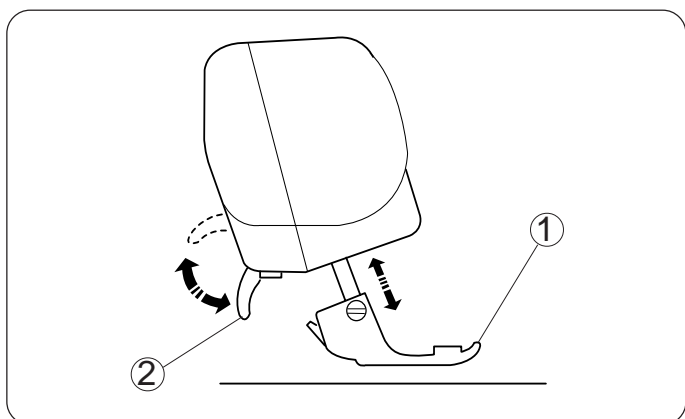
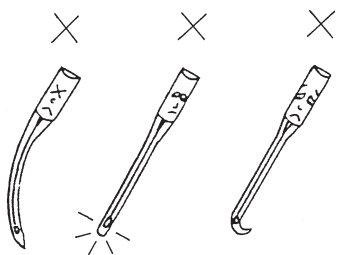
Inserte una aguja nueva dentro del sujetador, con su lado plano hacia atrás, hasta que el extremo superior de la aguja toque el borde de la barra de aguja, luego ajuste el tornillo de sujeción de la aguja en la izquierda.

* Cuando las agujas están colocadas correctamente, la aguja de la izquierda estará más alta que la de la derecha.

* Use aguja HA-1SP #14 o #11.

- ① Sujetador de aguja
- ② Aguja
- ③ Pasador de retén de la aguja
- ④ Borde de la barra de aguja
- ⑤ Tornillos de sujeción de la aguja
- ⑥ Lado plano en la parte de atrás

* No use ninguna aguja que esté torcida o despuntada.

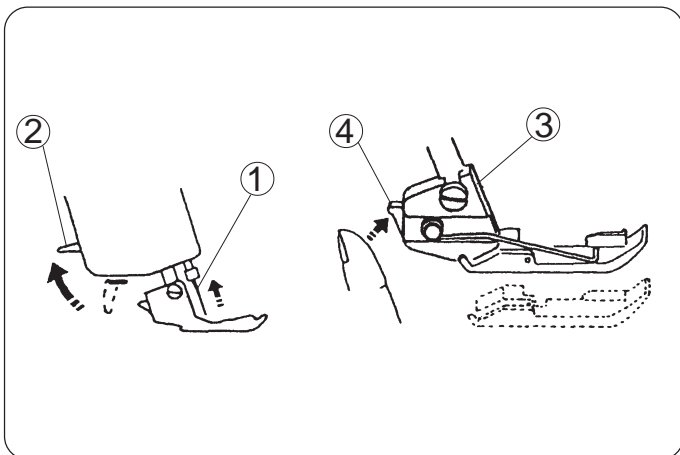


Subir o bajar el pie prensatela

Levantado o bajando el elevador del pie prensatela, el pie prensatela subirá o bajará.

* Cuando esté cosiendo, mantenga el pie prensatela bajado excepto cuando esté enhebrando la máquina o probando su funcionamiento sin hilos.

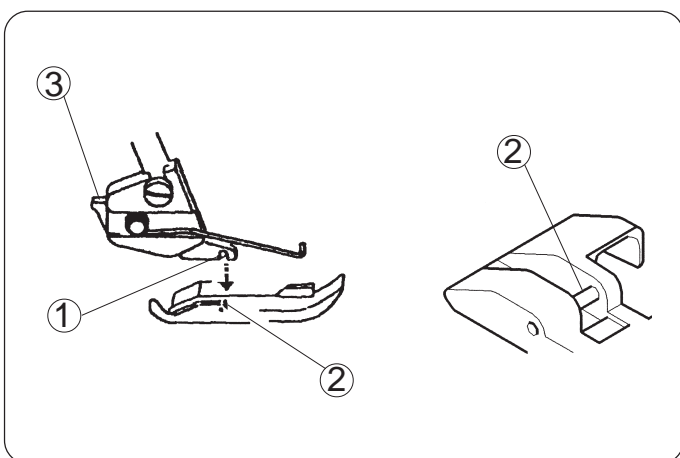
- ① Pie prensatela
- ② Elevador del pie prensatela



Retirar el pie prensatela

1. Apague el interruptor de corriente y desenchufe la máquina.
2. Levante la aguja y el pie prensatela.
3. Presione la palanca ubicada en la parte trasera del portapié. El pie prensatela caerá.

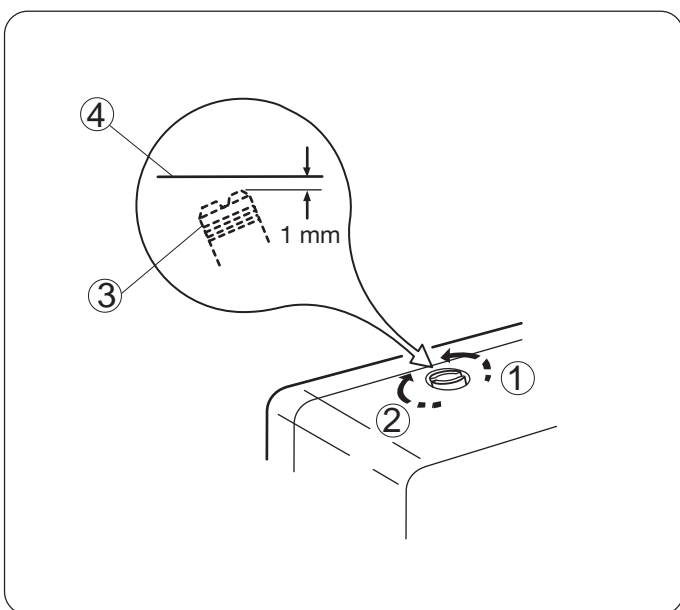
- ① Aguja
- ② Elevador del pie prensatela.
- ③ Portapié
- ④ Palanca



Acoplar el pie prensatela

1. Apague el interruptor de corriente y desenchufe la máquina.
2. Coloque el pie prensatela de modo que el pasador en el pie quede justo debajo de la ranura del portapié.
3. Baje el portapié para que encaje en su lugar en el pie.
4. Levante el elevador del pie prensatela para asegurarse de que el pie prensatela está fijo.

- ① Ranura
- ② Pasador
- ③ Palanca



Ajuste de la presión del pie

No es necesario modificar la presión del pie prensatela para la costura normal.

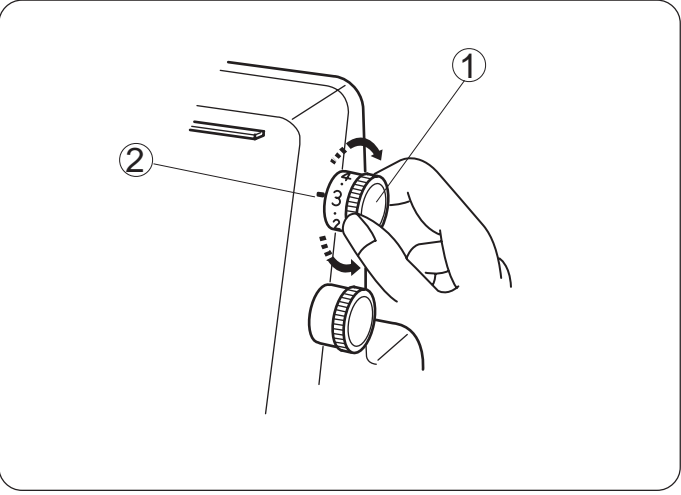
Cuando cose telas pesadas o livianas, gire el tornillo de ajuste:

- en el sentido del reloj para las telas pesadas.
- en sentido contrario al reloj para las telas livianas.

* Para la costura normal, gradúe el tornillo de ajuste de modo que su cabeza esté 1 mm debajo de tope de la máquina.

Vea la ilustración.

- ① Para aumentar
- ② Para disminuir
- ③ Tornillo de ajuste
- ④ Parte superior de la máquina



Ajuste del largo de puntada

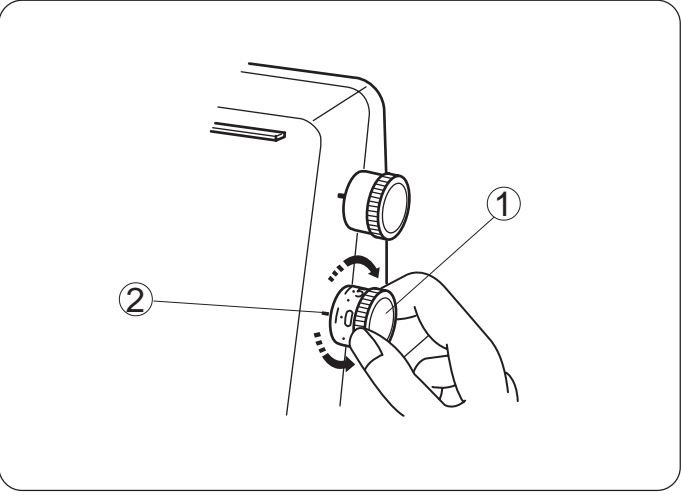
Seleccione el largo de la puntada girando el regulador.

Cuanto más alto el número más larga será la puntada.

Se puede graduar el largo de la puntada de 1 a 4 mm.

La posición “ R ” es para los dobladillos enrollados y angostos.

- ① Regulador del largo de puntada
- ② Marcador de la graduación



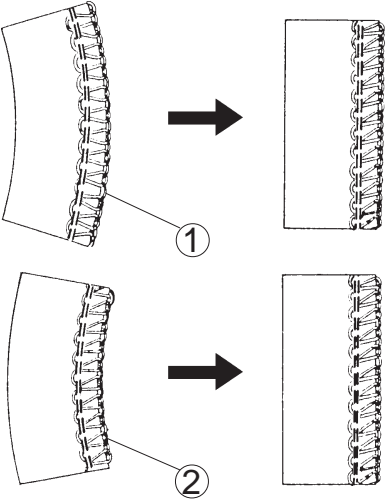
Ajuste de la proporción del avance diferencial

La proporción del avance diferencial puede ser modificada haciendo girar el regulador.

El número en el regulador indica la proporción entre el movimiento principal y el secundario de avance.

1.0 indica una posición neutral.

- ① Regulador del avance diferencial
- ② Marcador de graduación

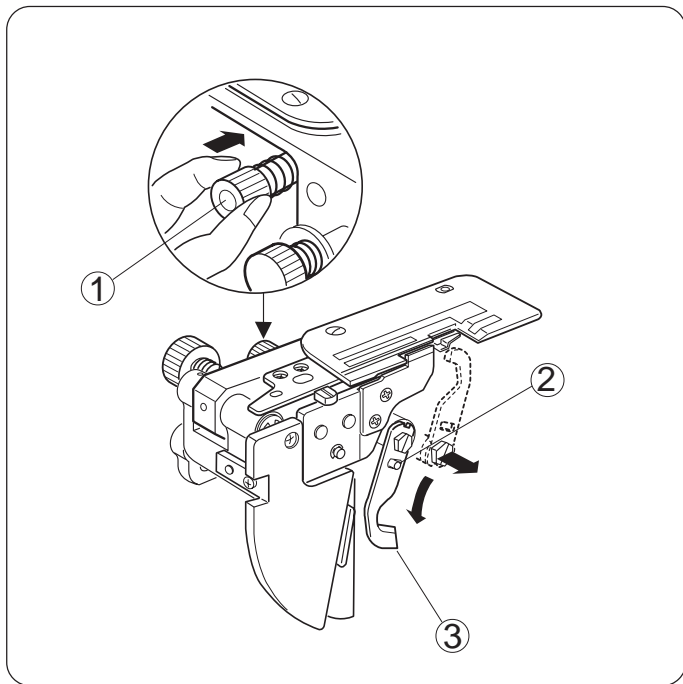


Cómo modificarlo

- Si la tela cosida se estira, voltee el regulador en dirección contraria al reloj (hacia 2.2).

- Si la tela cosida se frunce, voltee el regulador en el sentido del reloj (hacia 0.5).

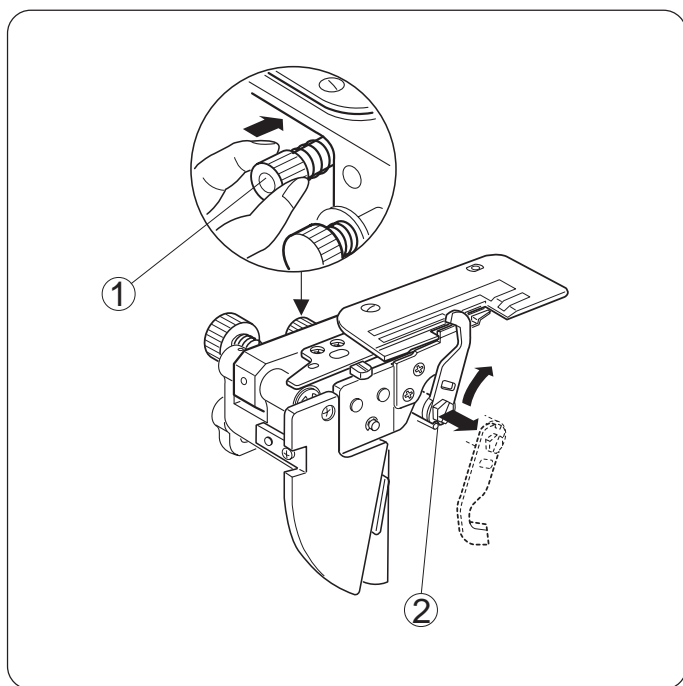
- ① Estirada
- ② Fruncida



Para desactivar la cuchilla superior

1. Apague el interruptor de corriente y desenchufe la máquina.
2. Abra la cubierta del enhebrador y la cubierta lateral.
3. Gire hacia usted la perilla para soltar la cuchilla superior, al mismo tiempo que la empuja a la derecha, luego guíe el agujero de la cuchilla superior hacia la espiga para encajar la cuchilla superior en su posición baja.
4. Cierre las cubiertas del enhebrador y lateral.

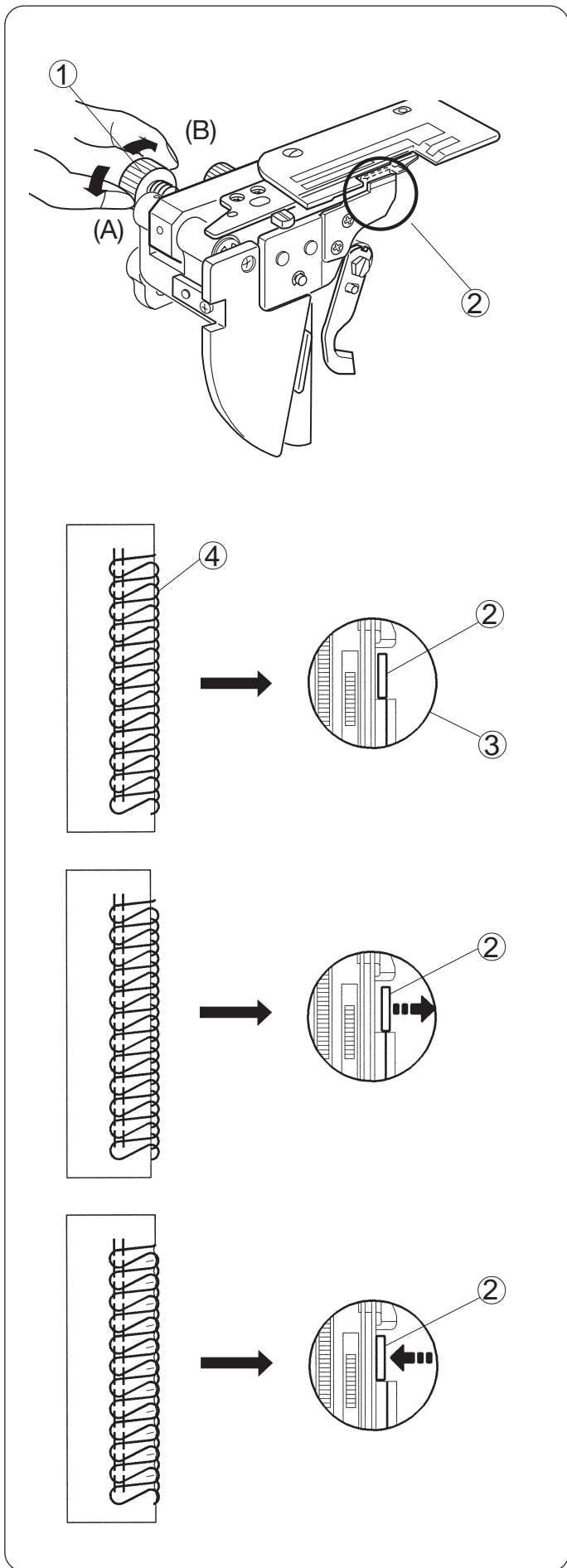
- ① Perilla para soltar la cuchilla superior
- ② Espiga de retén
- ③ Cuchilla superior



Para activar la cuchilla superior

1. Apague el interruptor de corriente y desenchufe la máquina.
2. Abra la cubierta del enhebrador y la cubierta lateral.
3. Gire hacia afuera la perilla para soltar la cuchilla superior, al mismo tiempo que la empuja a la derecha, luego guíe la ranura en la cuchilla superior hacia la espiga para encajar la cuchilla superior en su posición alta.
4. Cierre las cubiertas del enhebrador y lateral.

- ① Perilla para soltar la cuchilla superior
- ② Espiga de retén



Ajuste del ancho del corte

Cuando el ancho del corte es muy angosto o muy ancho en relación con el ancho de la costura, ajústelo como sigue:

1. Apague el interruptor de corriente y desconecte la máquina.
2. Abra las cubiertas del enhebrador y lateral.
3. Ponga la cuchilla superior en su posición baja.

4. Gire el regulador del ancho de corte para mover la cuchilla inferior a la posición deseada.

- ① Regulador del ancho del corte
- ② Cuchilla inferior
- ③ Graduación estándar

* El ancho de corte en este modelo se puede modificar aproximadamente de 3.0 a 5.0 mm desde la posición de la aguja derecha, según la costura que necesite o la tela que se usa. (El ancho del corte se debe graduar para obtener los resultados iguales a los que se muestran en la figura ④).

Si el ancho del corte es muy angosto.

Gire el regulador del ancho del corte en el sentido del reloj (A).

La cuchilla inferior se moverá a la derecha.

Si el corte es muy ancho.

Gire el regulador del ancho del corte en el sentido contrario al reloj (B).

La cuchilla inferior se moverá a la izquierda.

5. Fije la cuchilla superior en su posición alta.

6. Cierre las cubiertas del enhebrador y cubierta lateral.

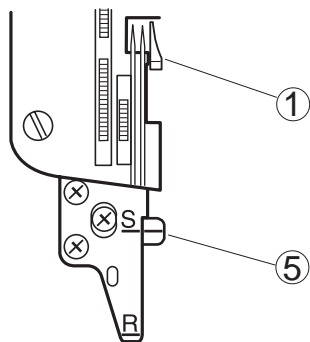
Ajuste de la perilla de graduación de la plancha de aguja

(Cambio a sobrehilado estándar o dobladillo enrollado)

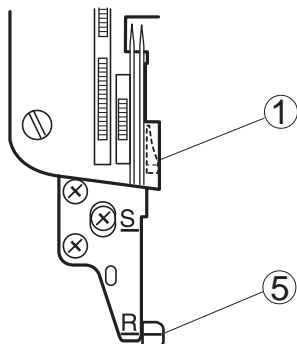
1. Apague el interruptor de corriente y desenchufe la máquina.
2. Abra la cubierta del enhebrador y la cubierta lateral.
3. Desactive la cuchilla.
4. Empuje el regulador de ancho de corte hacia la extrema derecha, luego mueva la perilla de graduación de la plancha de aguja a la línea guía "S" (para el sobrehilado estándar) o "R" (para dobladillo enrollado).
Sujete suavemente el regulador de ancho del corte hacia la izquierda.
5. Coloque la cuchilla a la posición superior.
6. Cierre las cubiertas del enhebrador y lateral.

- ① Guía cadeneta
- ② Guíaínea
- ③ Regulador del ancho del corte
- ④ Cuchilla superior
- ⑤ Perilla para graduar la plancha de aguja

(A)



(B)



(A) Sobrehilado estándar

- * La guía cadeneta está situada junto a la plancha de aguja como se muestra en el diagrama (A) para guiar el borde liso de la tela en la costura overlock.

(B) Dobladillo enrollado

- * Tire la perilla de graduación de la plancha de aguja hacia usted posición de "S" a "R", así que el borde de la tela será rodado para enrollado, borde picot o ruedo angosto.

Enhebrar la máquina

La figura a la izquierda muestra la condición del enhebrado de los cuatro hilos.

- ① Hilo del enhebrador inferior
- ② Hilo del enhebrador superior
- ③ Hilo de la aguja derecha
- ④ Hilo de la aguja izquierda
- ⑤ Guía-hilos
- ⑥ Placa guía-hilos
- ⑦ Cuadro de hilos

La máquina viene enhebrada de fábrica para hacer el enhebrado más fácil.

Amarre el cabo del hilo nuevo a uno de los hilos ya enhebrados, y hálelo para sacar el nuevo hilo a través de la máquina, siguiendo los siguientes pasos:

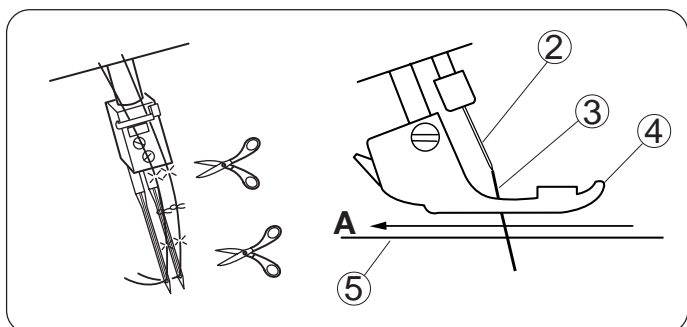
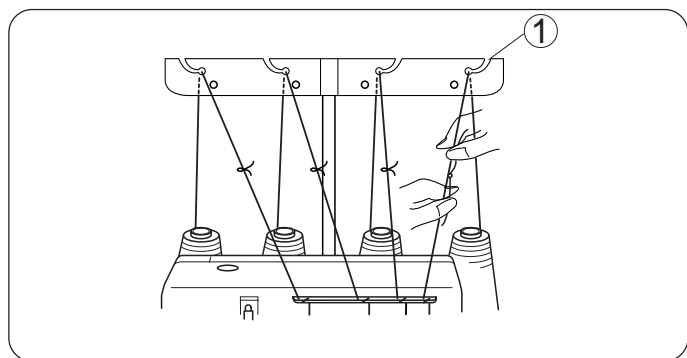
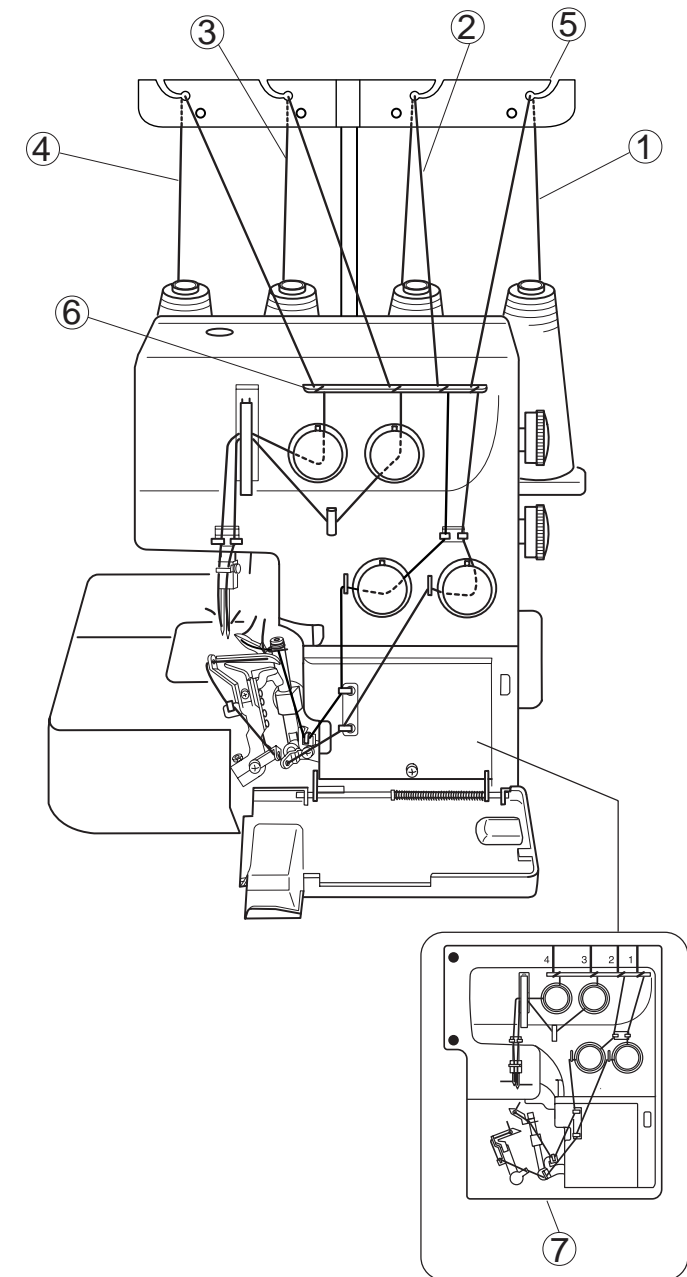
* Apague el interruptor de corriente antes de enhebrar la máquina.

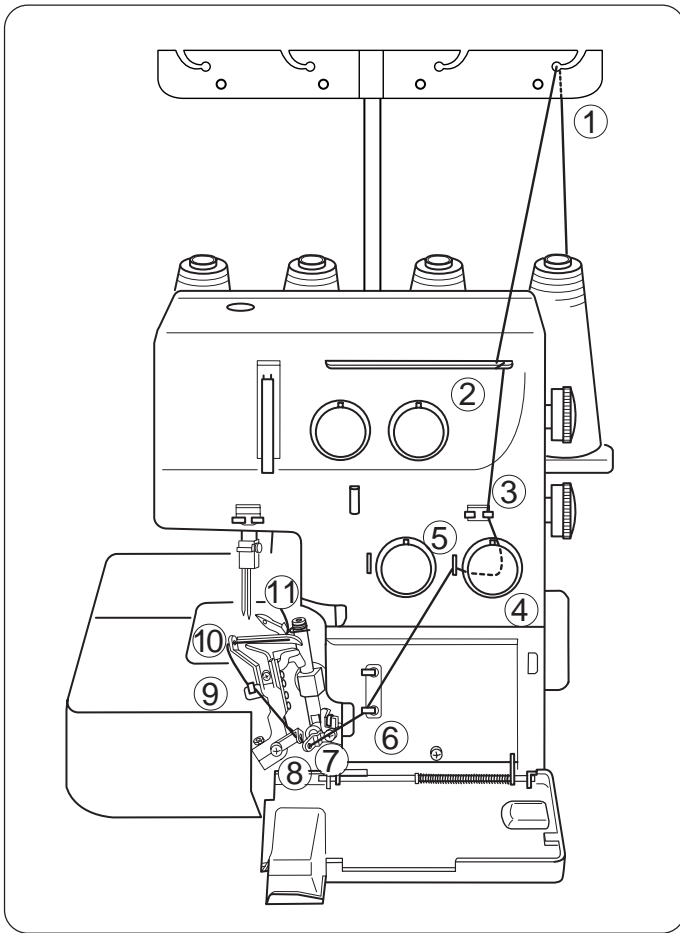
1. Hale los hilos de los carretes y páselos a través de los guía-hilos, luego ate los cabos.
2. Levante el pie prensatela, hale los hilos hasta que los nudos salgan por detrás del pie prensatela.
3. Pare de halar los hilos cuando éstos lleguen justo antes del ojo de la aguja. Corte los nudos y ensarte el ojo de la aguja.
4. Antes de empezar a coser, extraiga los hilos debajo del pie prensatela para no dejar que se enreden por debajo de la plancha de aguja. (Hale los hilos de aguja en dirección A) Luego estire los hilos hacia atrás unos 10 cm (4 pulgadas) para atrás del pie prensatela. Baje el pie prensatela, y ahora está lista para coser.

- ① Guía-hilo
- ② Aguja
- ③ Hilo de aguja
- ④ Pie prensatela
- ⑤ Plancha de aguja

- Para enhebrar nuevamente la máquina con facilidad, comience por los hilos del enhebrador inferior, el enhebrador superior, la aguja derecha y la aguja izquierda.

Asegúrese de extraer los hilos de las agujas que están debajo de la plancha de aguja y sacarlos hacia atrás unos 10 cm (4 pulgadas), por debajo del pie prensatela.

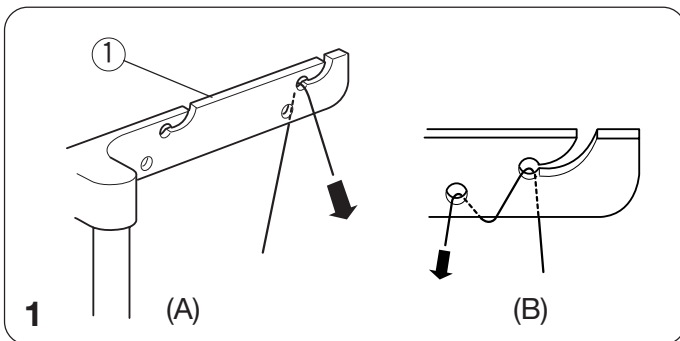




• Enhebrar el enhebrador inferior

Abra la cubierta del enhebrador y la cubierta lateral. Coloque el carrete de hilo en la espiga para carrete en el lado derecho.

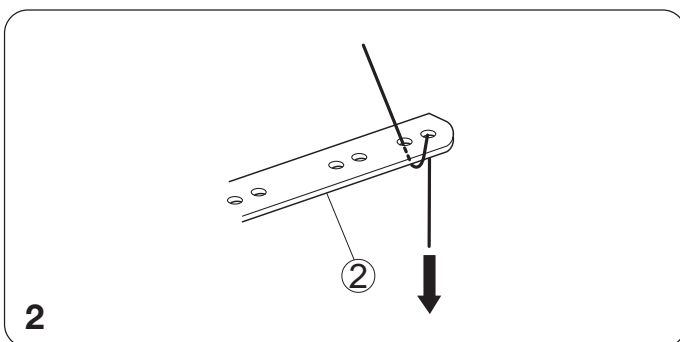
- * Los puntos para enhebrar el enhebrador inferior están marcados en verde.
- * Un cuadro útil que indica cómo enhebrar está colocado en el cuerpo de la máquina dentro de la cubierta del enhebrador.



1. Pase el hilo a través del guía-hilos del lado derecho, de atrás hacia adelante: (A)

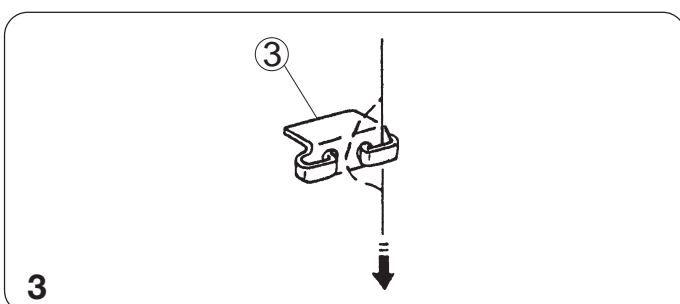
- * Si el hilo está saliendo por la ranura del guía-hilo, pase el hilo otra vez por el agujero del guía-hilo como se muestra: (B)

① Guía-hilo



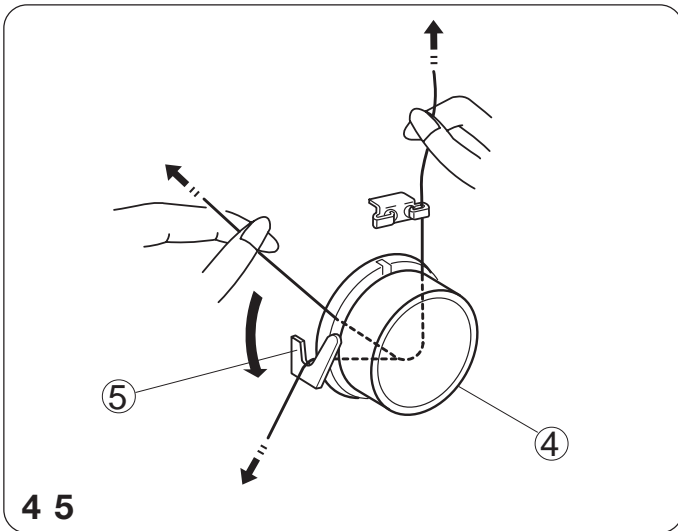
2. Pase el hilo a través de los agujeros en el lado derecho de la placa guía-hilos como se muestra en la figura.

② Placa guía-hilos



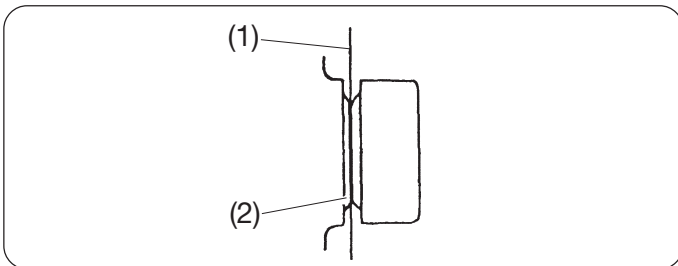
3. Pase el hilo a través del lado derecho del guía-hilos del enhebrador, deslizando el hilo de izquierda a derecha.

③ Guía-hilos del enhebrador.



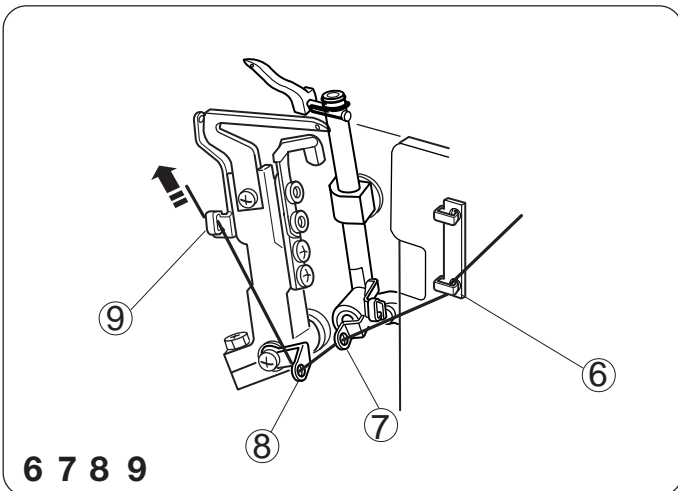
4. Inserte el hilo entre los discos de tensión por la derecha. Luego hale ambos lados del hilo firmemente para introducirlo entre los discos de tensión.
5. Pase el hilo a través del guía-hilo del enhebrador inferior (1).

- ④ Regulador de tensión del hilo del enhebrador inferior
- ⑤ Guía-hilos del enhebrador inferior (1)



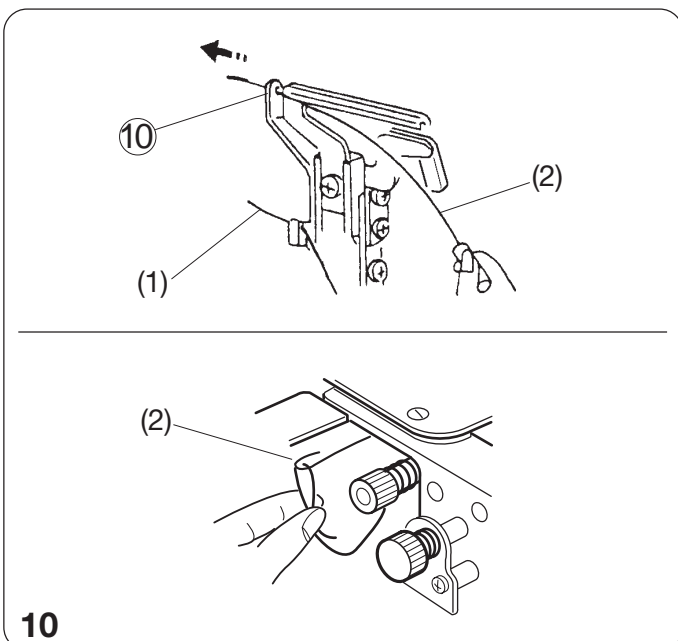
- * Asegúrese de que el hilo esté entre los discos de tensión.

- (1) Hilo
- (2) Discos de tensión



6. Pase el hilo por el guía-hilos del enhebrador inferior (2).
7. Pase el hilo por la palanca levanta hilos (inferior) del enhebrador.
8. Pase el hilo por el guía-hilo del enhebrador inferior (3).
9. Pase el hilo por el guía-hilo del enhebrador inferior (4).

- ⑥ Guía-hilo del enhebrador inferior (2)
- ⑦ Palanca levanta hilo del enhebrador (inferior)
- ⑧ Guía-hilo del enhebrador inferior (3)
- ⑨ Guía-hilo del enhebrador inferior (4)



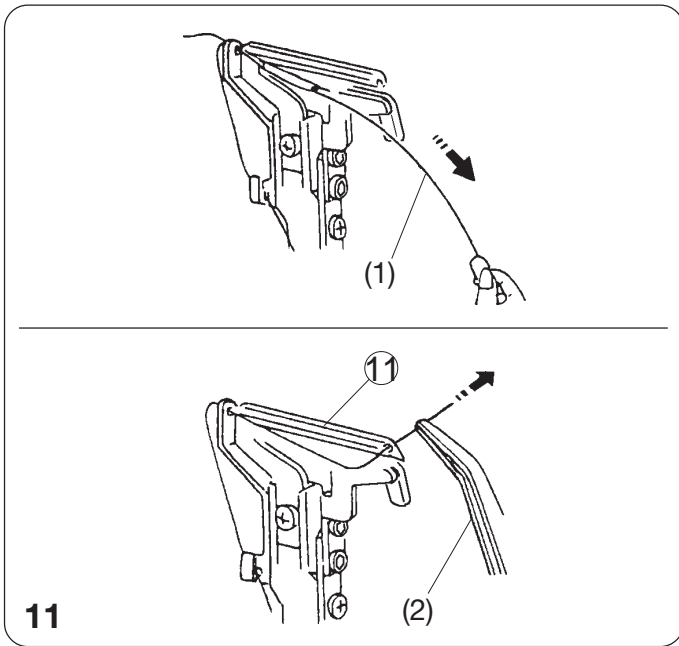
10. Gire el volante hacia usted hasta que el enhebrador inferior llegue a la derecha, y pase el enfilador por el agujero en el guía-hilo del enhebrador inferior (5).

Enganche el cabo del hilo en el enfilador.

- * El enfilador es opcional.
- * Si no tiene un enfilador para el enhebrador, gire el volante hacia usted hasta que el enhebrador inferior llegue a su posición extrema en la izquierda.

Enhebre el guía-hilo del enhebrador inferior (5) desde el lado izquierdo usando un par de pinzas. Luego, gire el volante hacia usted para mover el enhebrador inferior hacia la derecha.

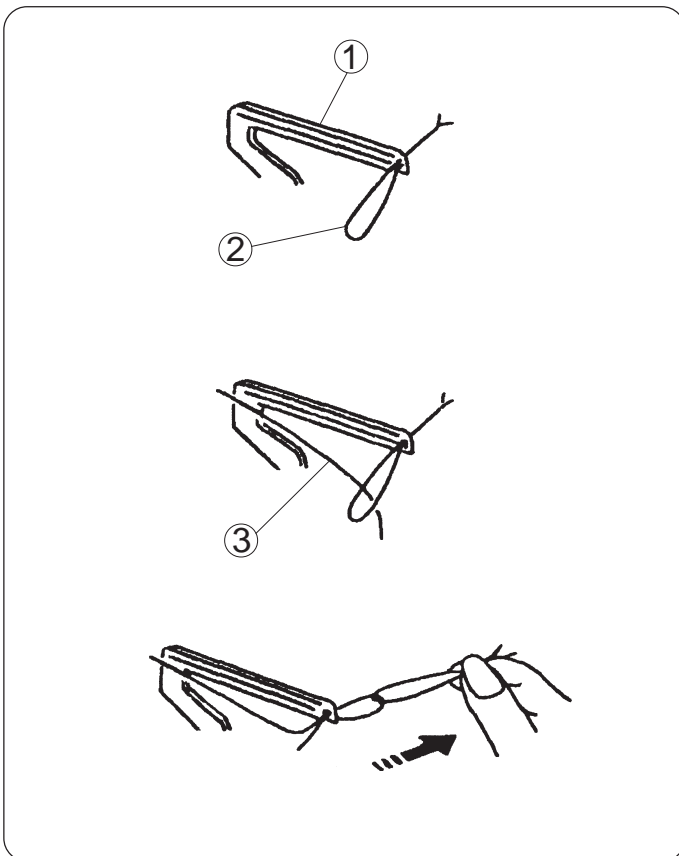
- ⑩ Guía-hilo del enhebrador inferior (5)
- (1) Hilo del enhebrador inferior
- (2) Enfilador del enhebrador



11. Tire del enfilador para pasar el hilo por el agujero del guía-hilo del enhebrador inferior (5). Saque el hilo del enfilador, y con unas pinzas hale unos 10 cm (4 pulgadas) o más de hilo por el agujero del enhebrador inferior.

- * Para enhebrar sin el enfilador del enhebrador, con unas pinzas saque el hilo del lado derecho del guía-hilos del enhebrador inferior (5).
- * Y saque con las pinzas unos 10 cm (4 pulgadas) o más de hilo por el agujero en el enhebrador inferior.

- ⑪ Enhebrador inferior
- (1) Enfilador del enhebrador
- (2) Pinzas



NOTA: Cómo enhebrar hilo de lana de nilón/poliéster

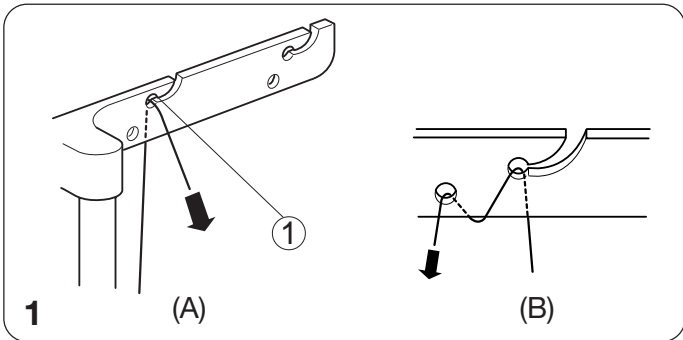
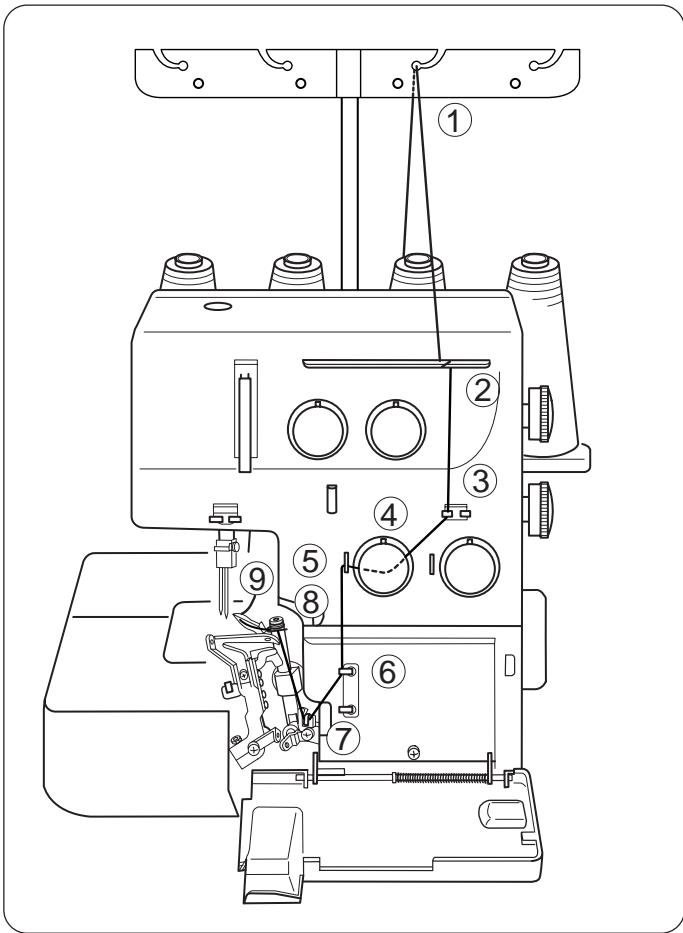
- * La figura a la izquierda le muestra una de las maneras más fáciles de pasar el hilo de lana de nilón/poliéster por el enhebrador inferior.

- ① Enhebrador inferior
- ② Hilo corriente
- ③ Hilo de lana de nilon/poliéster

• **Enhebrar el enhebrador superior**

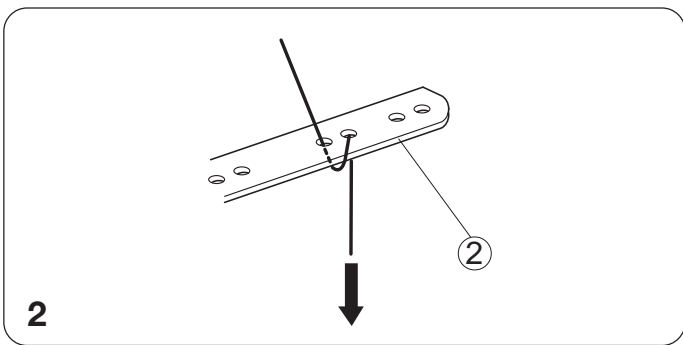
Coloque el carrete de hilo en la segunda espiga para carrete de la derecha.

- * Los puntos para enhebrar el enhebrador inferior están marcados en rojo.
- * Un cuadro útil que indica cómo enhebrar está colocado en el cuerpo de la máquina dentro de la cubierta del enhebrador.



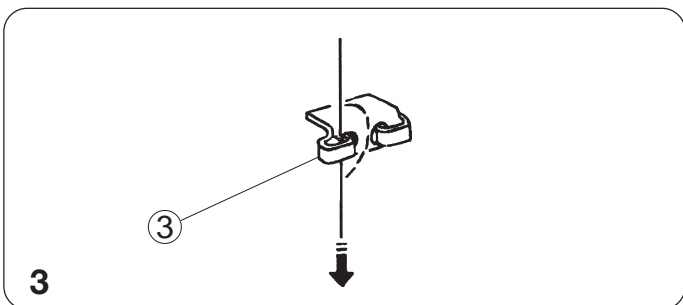
1. Pase el hilo a través del segundo guía-hilos del lado derecho, de atrás hacia adelante: (A)
- * Si el hilo está saliendo por la ranura del guía-hilo, pase el hilo otra vez por el agujero del guía-hilo cómo se muestra: (B)

① Guía-hilo



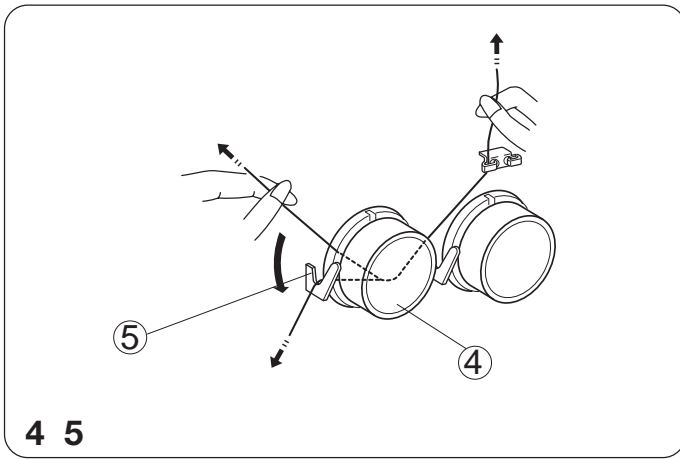
2. Pase el hilo a través del segundo par de agujeros en el lado derecho de la placa guía-hilos como se muestra en la figura.

② Placa guía-hilos

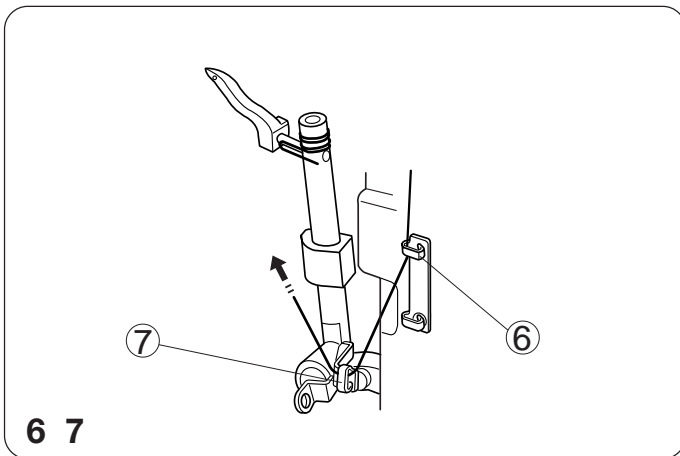


3. Pase el hilo a través del lado izquierdo del guía-hilos del enhebrador, deslizando el hilo de derecha a izquierda.

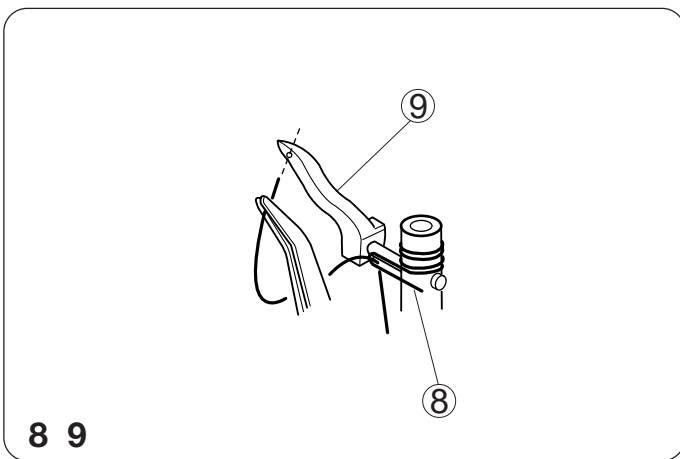
③ Guía-hilos del enhebrador.



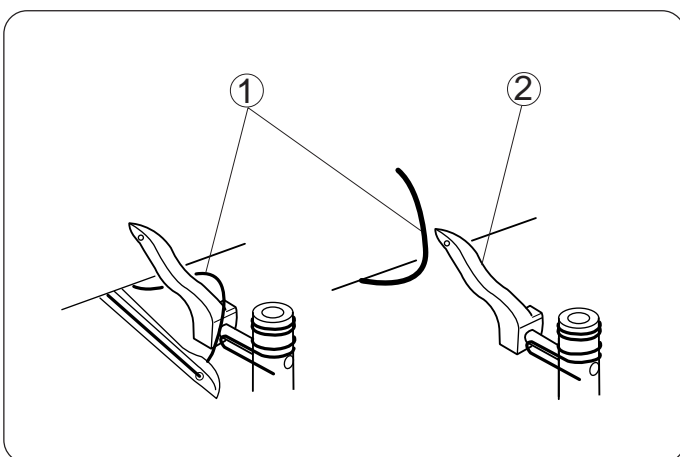
4. Inserte el hilo entre los discos de tensión desde la derecha. Luego hale ambos lados del hilo.
 5. Pase el hilo a través del guía-hilo del enhebrador superior (1).
- ④ Regulador de la tensión del enhebrador superior
 - ⑤ Guía-hilos del enhebrador superior (1)



6. Pase el hilo por el guía-hilos del enhebrador superior (2).
 7. Pase el hilo por la palanca levanta hilo (superior) del enhebrador.
- ⑥ Guía-hilo del enhebrador superior (2)
 - ⑦ Palanca levanta hilo del enhebrador (superior)



8. Pase el hilo por el guía-hilo del enhebrador superior (3).
 9. Sujete el cabo del hilo con unas pinzas, luego pase el hilo por el agujero del enhebrador superior. Hale 10 cm (4 pulgadas) o más de hilo por el agujero.
- ⑧ Guía-hilo del enhebrador superior (3)
 - ⑨ Enhebrador superior

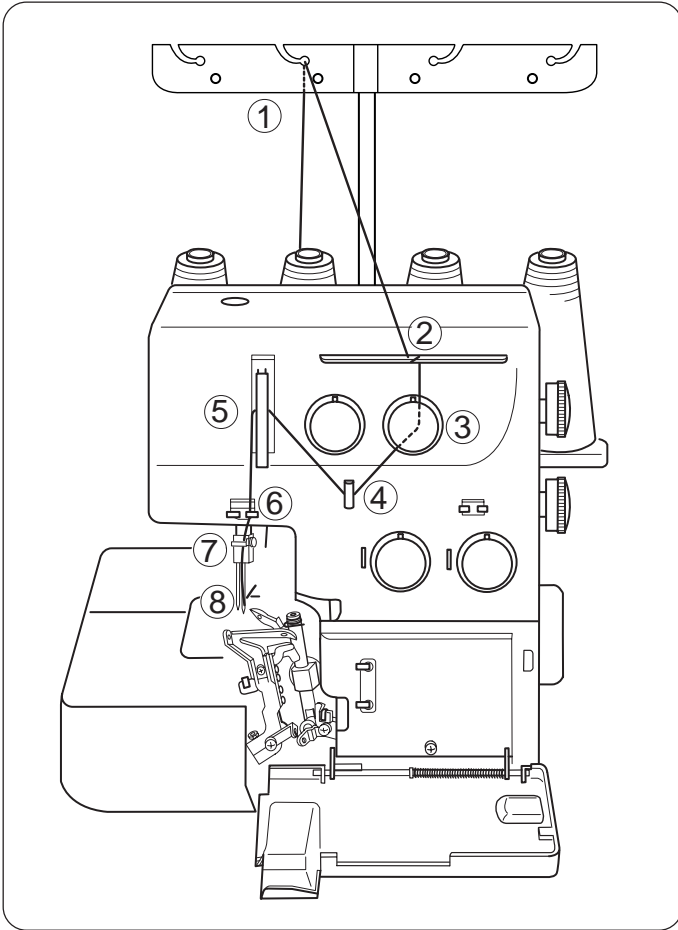


- NOTA:**
- * Cuando ensarta el hilo del enhebrador superior solamente, para evitar que se enreden, hale ambos hilos sobre la plancha de aguja y debajo del pie prensatela.
- Gire el volante hacia usted hasta que el enhebrador superior llegue a la mitad de su vuelta, y desenganche el hilo del enhebrador inferior desde el enhebrador superior.
- Enhebre el enhebrador superior.
- ① Hilo del enhebrador inferior
 - ② Enhebrador superior

• Enhebrar la aguja de la derecha

Coloque el carrete de hilo en la segunda espiga para carrete desde la izquierda.

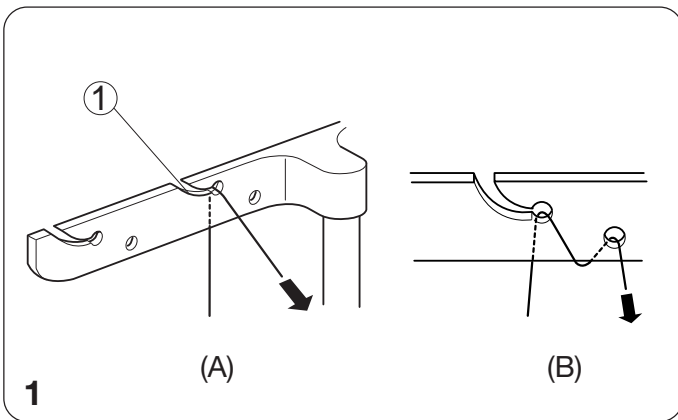
- * Los puntos para ensartar la aguja de la derecha están marcados en azul.
- * Un conveniente cuadro para enhebrar está colocado en el cuerpo de la máquina dentro de la cubierta del enhebrador.



1. Pase el hilo por el segundo guía-hilo de la izquierda, de atrás para adelante: (A)

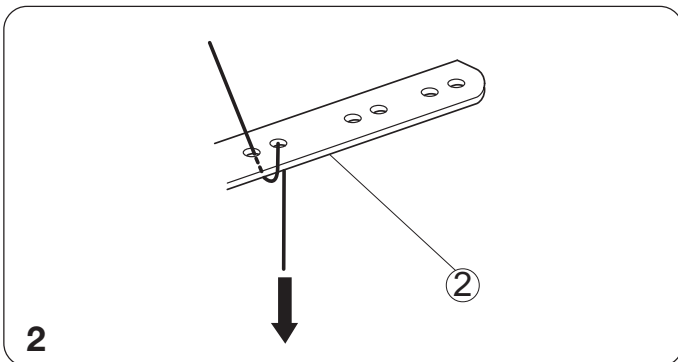
- * Si el hilo está saliendo por la ranura del guía-hilo, pase el hilo a través del agujero del guía-hilo otra vez como se muestra: (B)

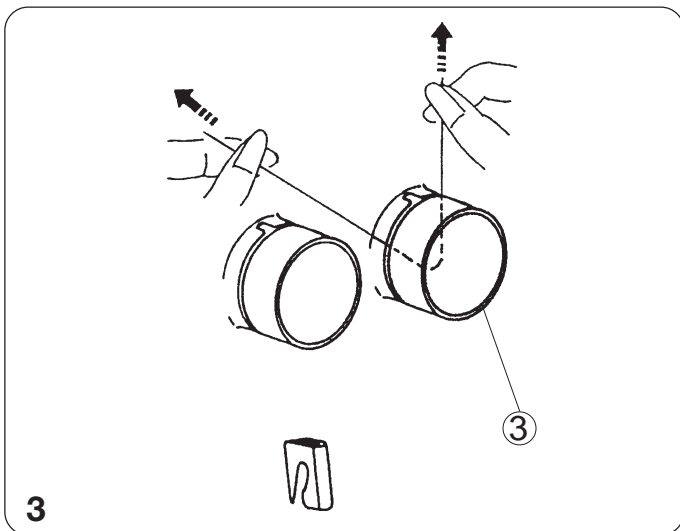
① Guía-hilo



2. Pase el hilo por los agujeros del segundo par de agujeros en la izquierda de la placa guía-hilos, como se muestra.

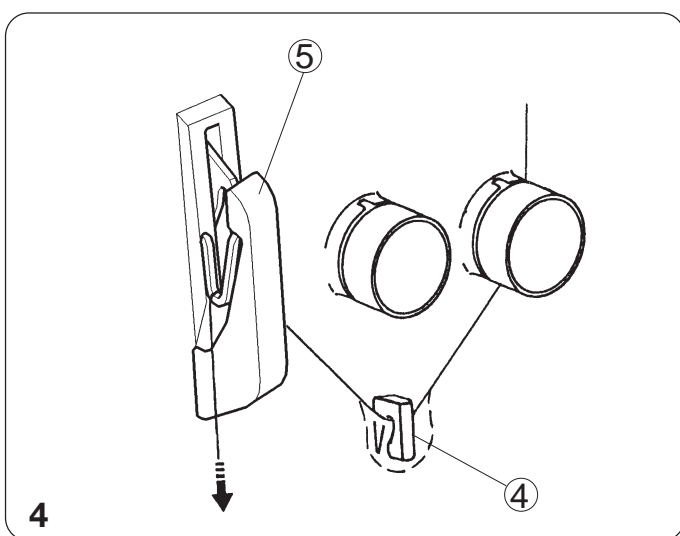
② Placa guía-hilos





3. Inserte el hilo entre los discos de tensión desde la derecha. Luego hale ambos lados del hilo.

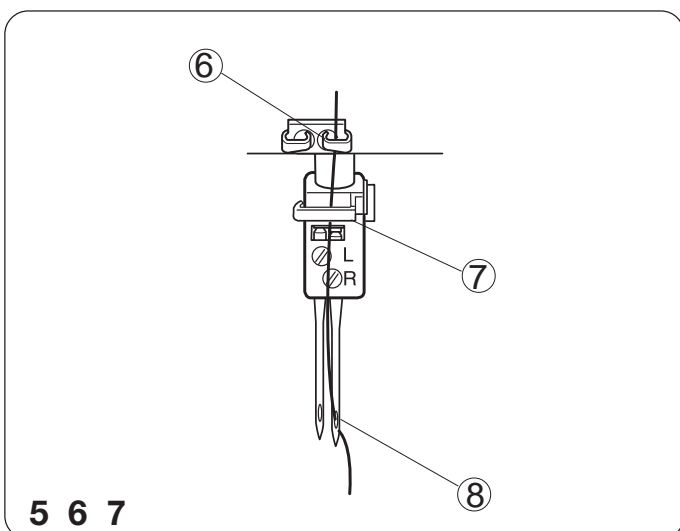
③ Regulador de tensión del hilo de la aguja derecha



4. Gire el volante hacia usted para levantar la barra de aguja a su posición más alta, luego pase el hilo por el guía-hilo de la aguja derecha y la cubierta de la palanca levanta hilo.

④ Guía-hilo de la aguja derecha

⑤ Cubierta de la palanca levanta hilo.



5. Pase el hilo por el guía-hilo de la aguja deslizando el hilo de izquierda a derecha.

6. Pase el hilo por el guía-hilo de la barra de aguja, de izquierda a derecha.

7. Ensarte la aguja derecha de adelante para atrás, y hale el hilo unos 10 cm (4 pulgadas) del ojo de la aguja hacia atrás.

⑥ Guía-hilo de la aguja

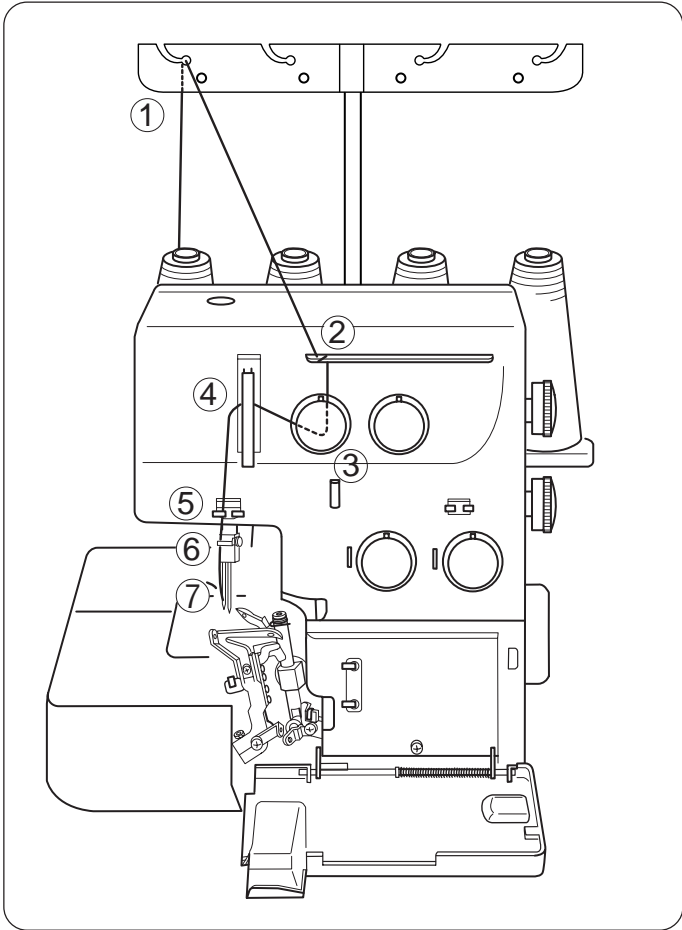
⑦ Guía-hilo de la barra de aguja

⑧ Aguja derecha

• Enhebrar la aguja de la izquierda

Coloque el carrete de hilo en la espiga de carrete del lado izquierdo.

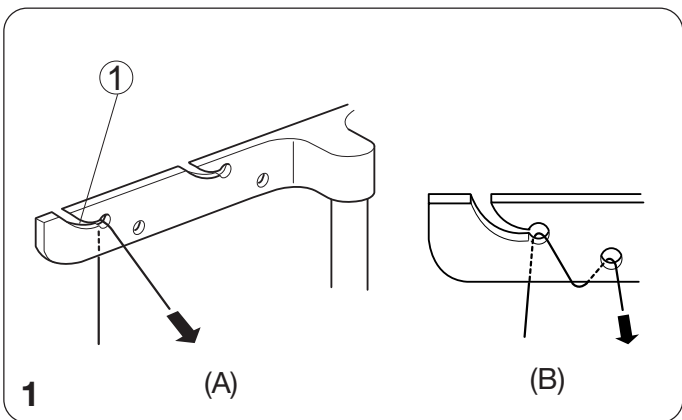
- * Los puntos para ensartar la aguja de la izquierda están marcados en naranja.
- * Un cuadro útil para enhebrar está colocado en el cuerpo de la máquina dentro de la cubierta del enhebrador.



1. Pase el hilo por el guía-hilo de la izquierda, de atrás para adelante: (A)

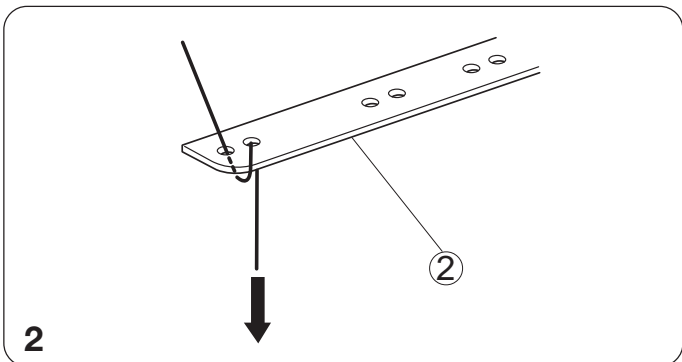
- * Si el hilo está saliendo por la ranura del guía-hilo, pase el hilo a través del agujero del guía-hilo otra vez como se muestra: (B)

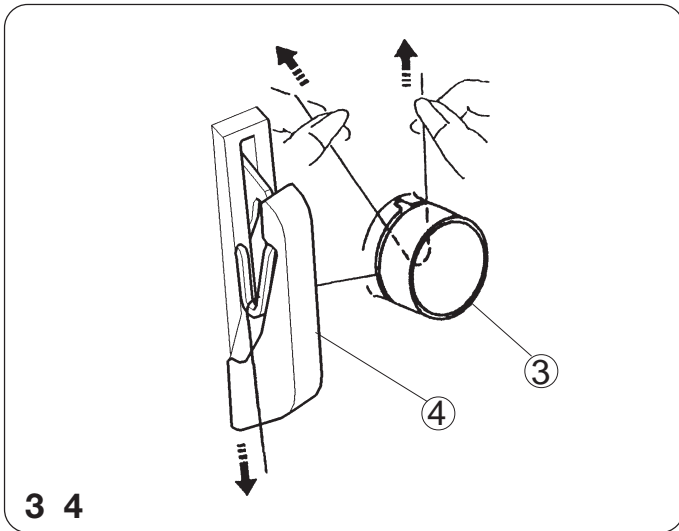
① Guía-hilo



2. Pase el hilo por los agujeros de la izquierda de la placa guía-hilos, como se muestra en la ilustración.

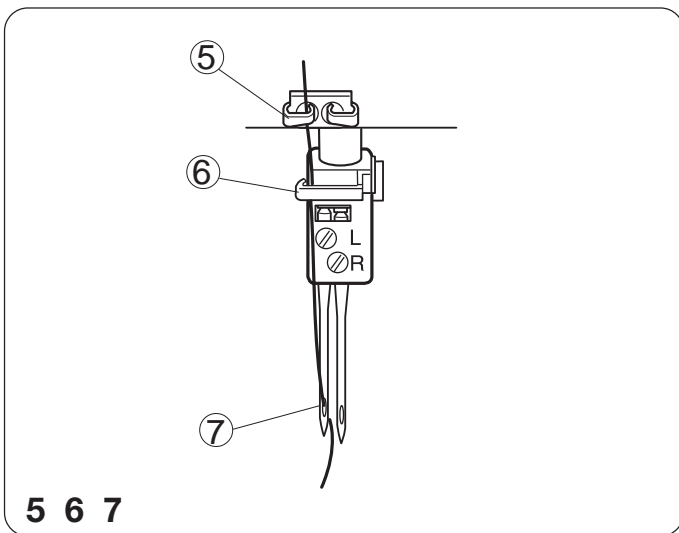
② Placa guía-hilos





3. Inserte el hilo entre los discos de tensión desde la derecha. Luego hale ambos lados del hilo.
4. Gire el volante hacia usted para levantar la barra de aguja a su posición más alta, luego pase el hilo por la cubierta de la palanca levanta hilo.

- ③ Regulador de tensión del hilo de la aguja izquierda
- ④ Cubierta de la palanca levanta hilo.



5. Pase el hilo por el guía-hilo de la aguja deslizando el hilo de derecha a izquierda.
6. Pase el hilo por el guía-hilo de la barra de aguja, de izquierda a derecha.
7. Ensarte la aguja derecha de adelante para atrás, y hale el hilo unos 10 cm (4 pulgadas) del ojo de la aguja hacia atrás.

- ⑤ Guía-hilo de la aguja
- ⑥ Guía-hilo de la barra de aguja
- ⑦ Aguja izquierda

- Levemente hale los cabos de los cuatro hilos hacia la parte de atrás de la máquina.
- Pase los hilos debajo del pie prensatela y baje el pie prensatela.
- Cierre la cubierta lateral y la cubierta del enhebrador.
- Gire el volante hacia usted para hacer tres o cuatro puntadas.

Se ha terminado la preparación para coser.

COSTURA DE PRUEBA

Comenzar la costura

1. Introduzca la tela bajo la punta del pie. (No es necesario levantar el pie.)
 2. Gire el volante ligeramente hacia usted un par de vueltas, y verifique la cadeneta de hilo. Luego empiece a coser lentamente. La tela avanzará automáticamente. Guíe la tela en la dirección deseada.
- * Para las telas pesadas, levante el pie prensatela e introduzca la tela delante de la cuchilla. Luego baje el pie y cosa.

Terminar la costura

1. Cuando termine la costura, continúe funcionando la máquina lentamente para ejecutar otra cadeneta de hilo de unos 12 cm (5 pulgadas) de largo mientras hala la cadeneta suavemente hacia atrás.
2. Corte los hilos con el cortahilos como se muestra, dejando unos 5 cm (2 pulgadas) de cadeneta a cada extremo de la tela.

① Cortahilos

- * El cortador de hilo se hace embotado como sobrantes de hilos se acumulan. Quite los hilos sobrantes en el cortador de hilo.

Costura continua

Introduzca la tela bajo la punta del pie, luego empiece a coser. No es necesario levantar el pie prensatela para una tela común.

- * Para las telas pesadas, levante el pie prensatela e introduzca la tela delante de la cuchilla. Luego baje el pie y cosa.

Cómo usar las líneas guía

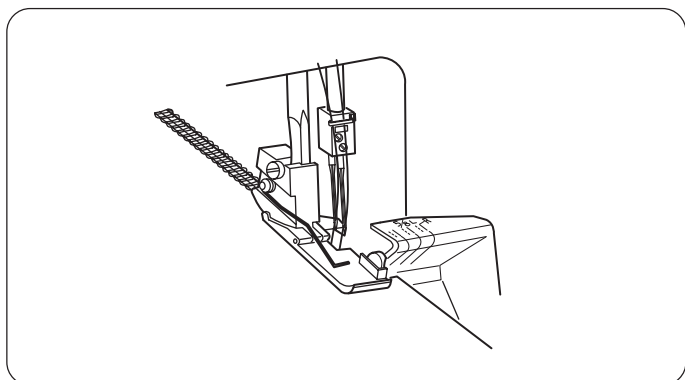
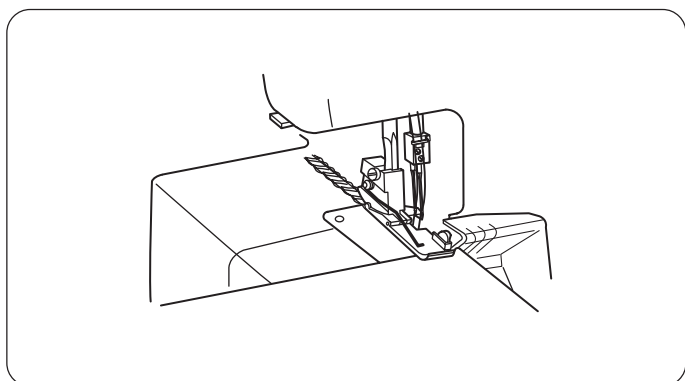
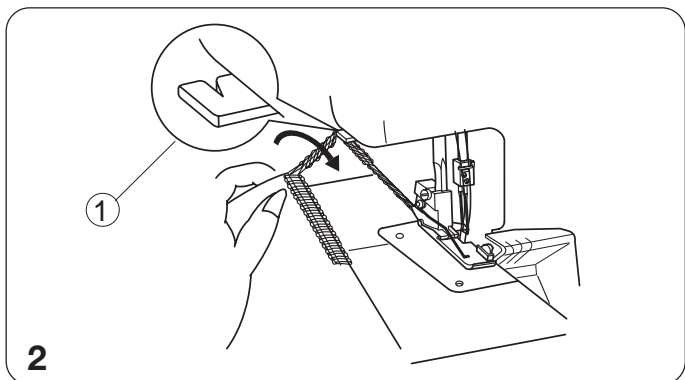
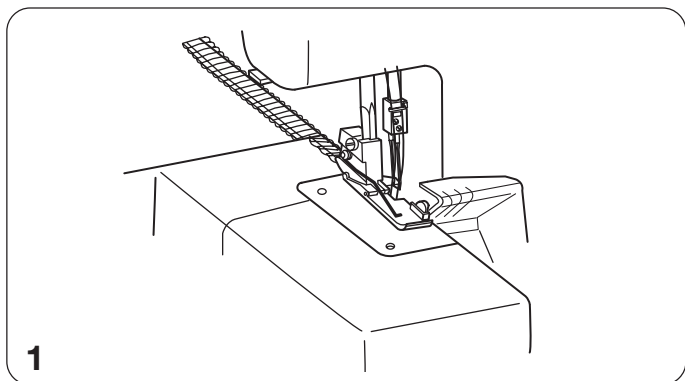
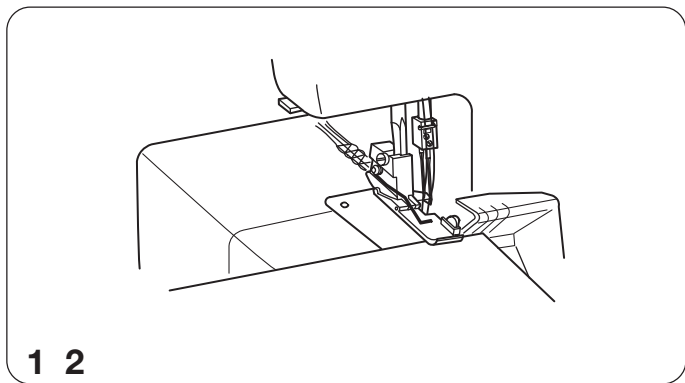
Encima de la cubierta del enhebrador se encuentran las líneas guía que indican la distancia desde la posición de la aguja.

Por favor úselas para guiar la costura de la tela.

La marca L indica la distancia desde la aguja izquierda.

La marca R indica la distancia desde la aguja derecha.

La distancia entre el centro de la línea guía y la posición de la aguja es 1,6 cm (5/8 de pulgada).



Cómo asegurar los cabos

Para evitar que se desenreden, es necesario dejar una cadeneta de hilo de unos 5 cm (2 pulgadas) de largo, al comienzo y al final de una costura. Para asegurar el comienzo y el final de la costura escoja uno de los siguientes métodos:

Al comienzo

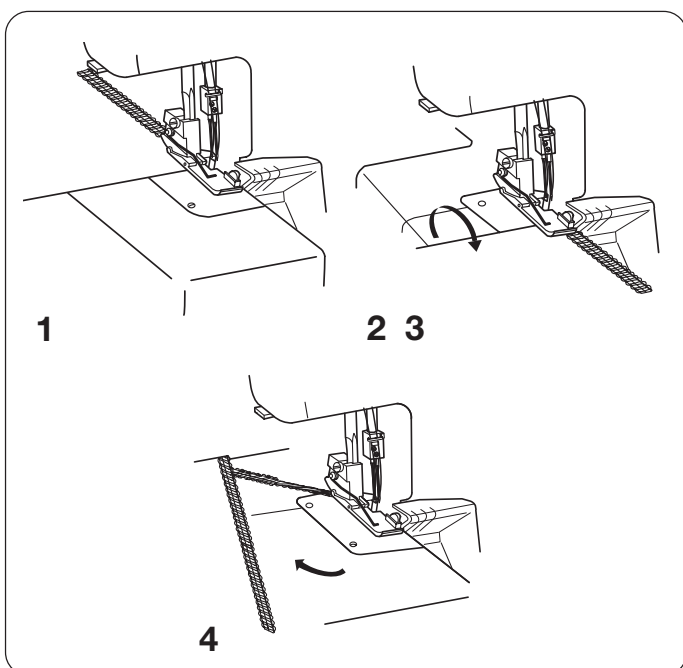
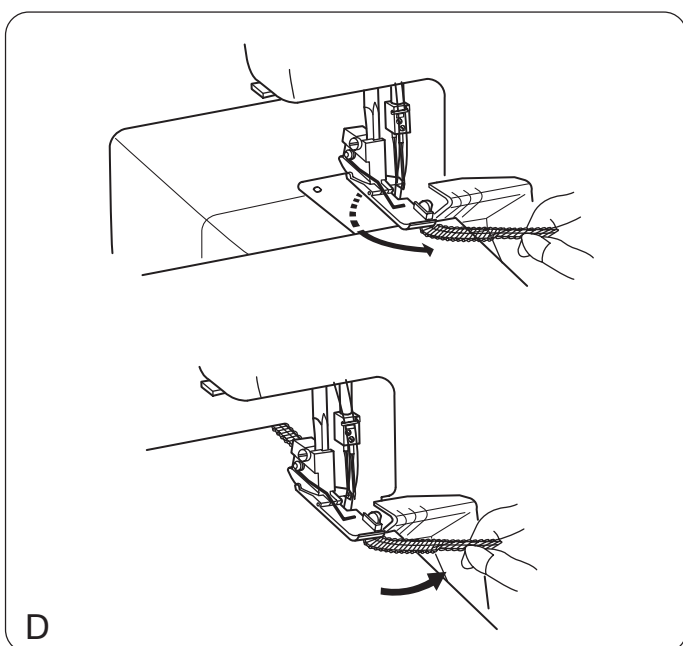
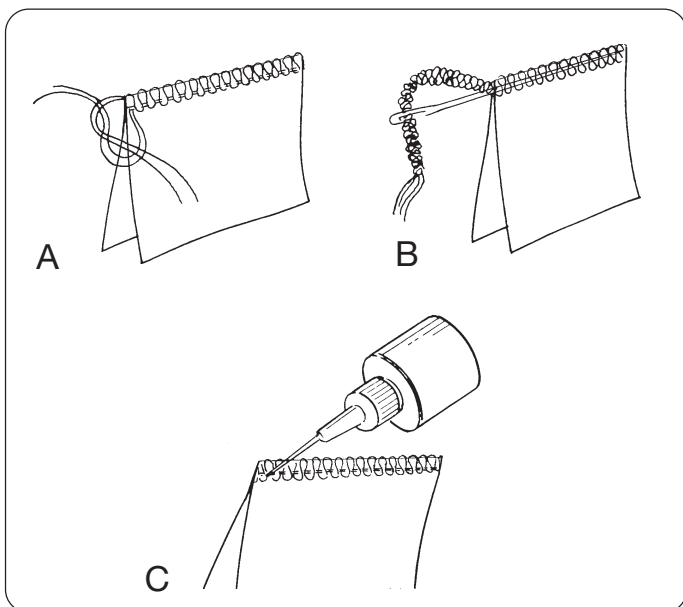
- A. Separe los cabos de los hilos y hágales un nudo.
- B. Ensarte la cadeneta en una aguja de ojo grande, y pásela a través de las puntadas overlock en la tela.
- C. Corte la cadeneta en la orilla de la tela. Luego aplique una pequeña cantidad de pegamento para costuras (Fray Check™ o Fray-No-More™) en los extremos de los hilos.

- D. 1. Antes de colocar la tela en la máquina, cosa una cadeneta de hilo de unos 5 cm (2 pulgadas).
- 2. Coloque la tela en la máquina, luego cosa unas cuantas puntadas en sobrehilado y pare.
- 3. Levante el pie prensatela y traiga la cadeneta hacia la izquierda, alrededor y bajo el pie prensatela.
- 4. Coloque la cadeneta entre el pie prensatela y la cuchilla superior, sujétela en esa posición mientras baja el pie prensatela para coser.
- 5. Después de coser unos 2,5 cm (1 pulgada), mueva la cadeneta para la derecha y debajo de la cuchilla superior, para cortarla cuando esté cosiendo.

Al final de la costura

* Puede usar los mismos métodos que "D" para asegurar el final de una costura, excepto la "costura en retroceso", o puede usar los métodos que se indican a seguir.

- 1. Haga una puntada en sobrehilado después del final de la costura.
- 2. Levante la aguja y el pie prensatela, y suavemente hale los hilos de la uña de encadenamiento.
- 3. Voltee la tela al revés.
- 4. Haga un sobrehilado de 2,5 cm (1 pulgada) sobre la costura y en ángulo para fuera de la tela.



Tensión del hilo (4 hilos)

La tensión correcta

La figura a la izquierda muestra el resultado de la costura con una graduación correcta de la tensión. Sin embargo, podría necesitarse un ajuste de la tensión del hilo según el tipo de tela y el hilo que se emplea.

- ① Revés de la tela
- ② Derecho de la tela
- ③ Hilo de la aguja derecha
- ④ Hilo de la aguja izquierda
- ⑤ Hilo del enhebrador superior
- ⑥ Hilo del enhebrador inferior

Ajuste de la tensión del hilo

* Gradúe a "3" los cuatro reguladores de tensión de hilo.

Luego cose y verifique las tensiones de los hilos.

Si el equilibrio de la tensión en el retazo de prueba no es satisfactorio, puede graduar la tensión del hilo usando el regulador de tensión del mismo.

- ⑦ Regulador de la tensión del hilo
- ⑧ Marca de graduación
- ⑨ Para aflojar
- ⑩ Para ajustar

La tensión del hilo de la aguja izquierda está muy floja

La figura muestra el resultado de la costura cuando la tensión del hilo de la aguja izquierda está muy floja.

Solución:

Ajuste la tensión del hilo de la aguja izquierda.

- ⑪ Regulador de la tensión del hilo de la aguja izquierda

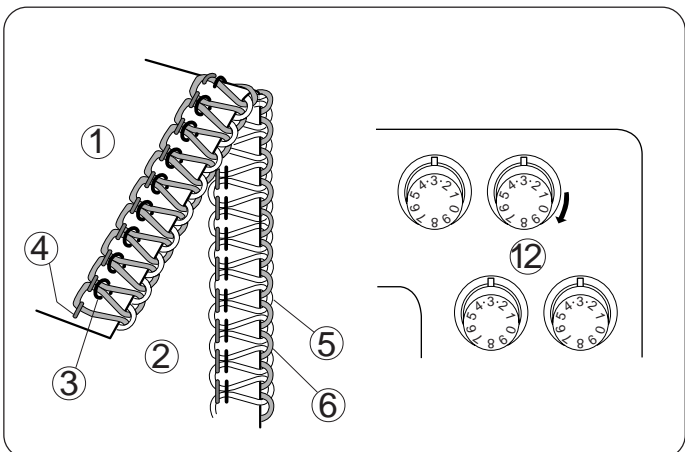
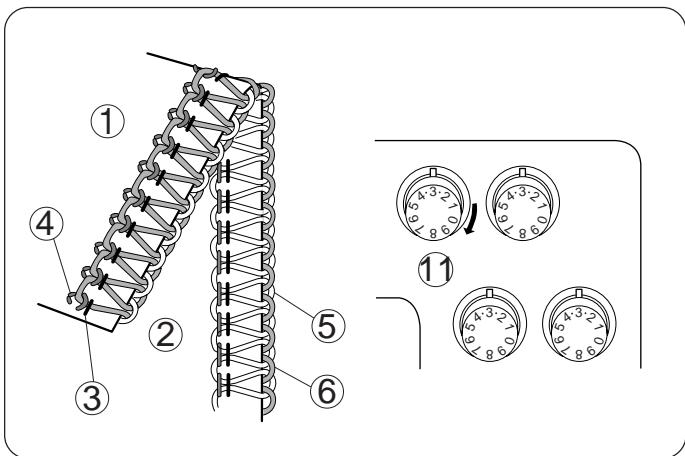
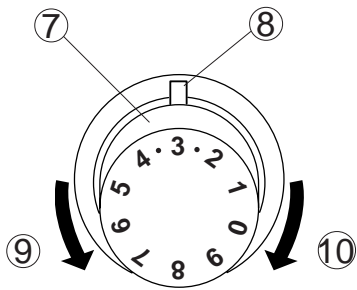
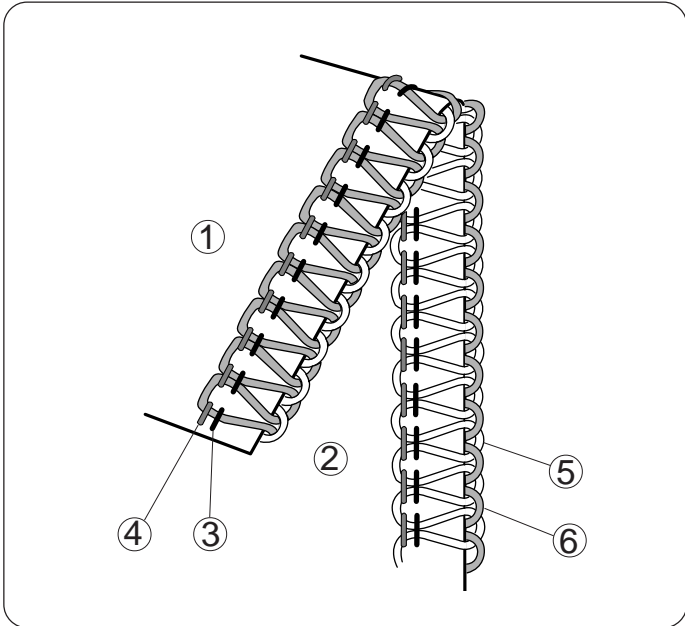
La tensión del hilo de la aguja derecha está muy floja

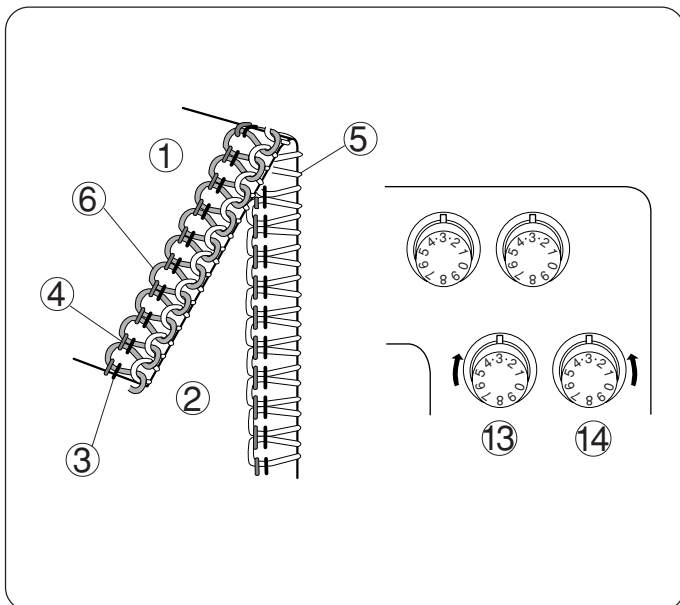
La figura muestra el resultado de la costura cuando la tensión del hilo de la aguja derecha está muy floja.

Solución:

Ajuste la tensión del hilo de la aguja derecha.

- ⑫ Regulador de la tensión del hilo de la aguja derecha





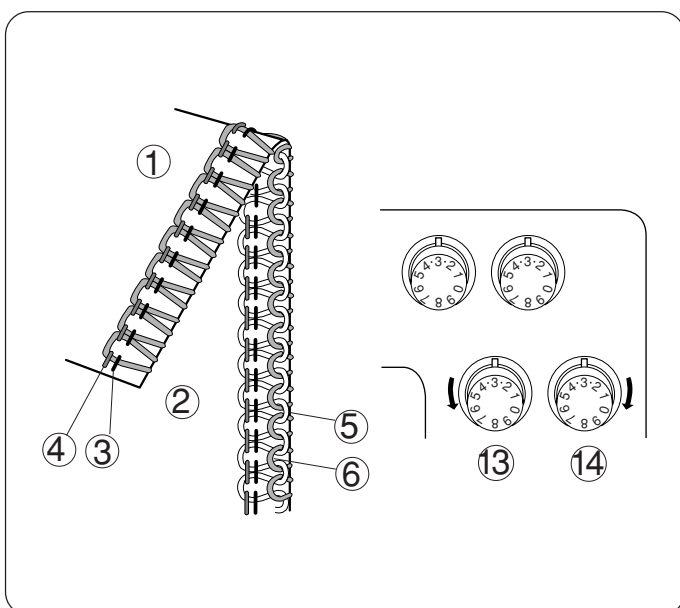
La tensión del hilo del enhebrador no está equilibrada (1)

La figura muestra el resultado de la costura cuando la tensión del hilo del enhebrador inferior está muy ajustada y/o la tensión del hilo del enhebrador superior está muy floja.

Solución:

Afloje la tensión del hilo del enhebrador inferior y/o ajuste la tensión del hilo del enhebrador superior.

- ① Revés de la tela
- ② Derecho de la tela
- ③ Hilo de la aguja derecha
- ④ Hilo de la aguja izquierda
- ⑤ Hilo del enhebrador superior
- ⑥ Hilo del enhebrador inferior
- ⑬ Regulador de la tensión del hilo del enhebrador superior
- ⑭ Regulador de la tensión del hilo del enhebrador inferior



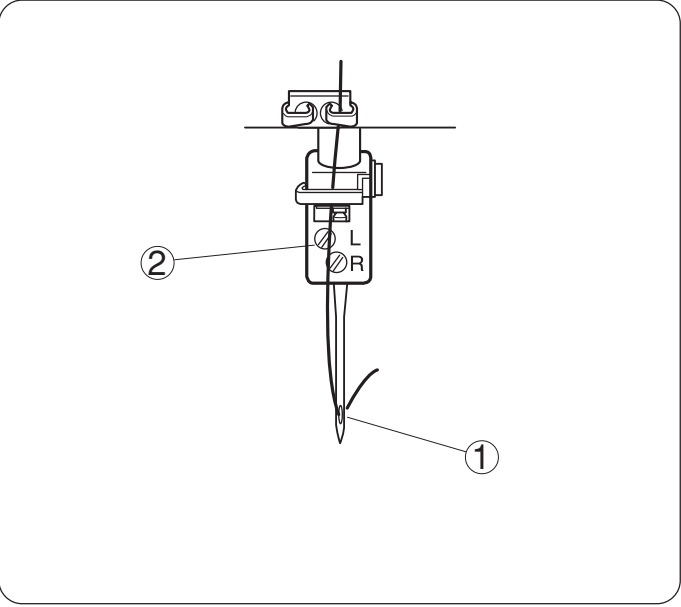
La tensión del hilo del enhebrador no está equilibrada (2)

La figura muestra el resultado de la costura cuando la tensión del hilo del enhebrador superior está muy ajustada y/o la tensión del hilo del enhebrador inferior está muy floja.

Solución:

Afloje la tensión del hilo del enhebrador superior y/o ajuste la tensión del hilo del enhebrador inferior.

- ⑬ Regulador de la tensión del hilo del enhebrador superior
- ⑭ Regulador de la tensión del hilo del enhebrador inferior



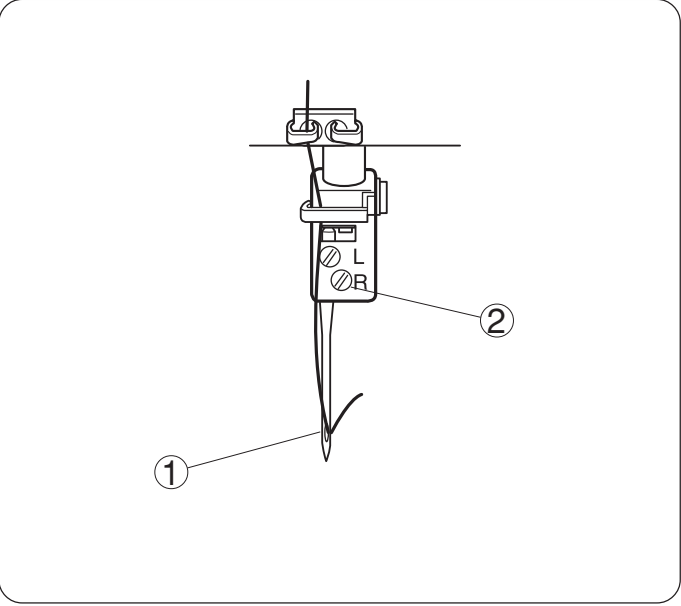
Enhebrar la máquina (3 hilos)

Usando la aguja de la derecha solamente (para sobrehilado común de 3 hilos)

Apague el interruptor de corriente y desenchufe la máquina.

Saque la aguja y el hilo en la izquierda. Luego vuelva a ajustar el tornillo de sujeción de la aguja en la izquierda para no perder el tornillo.

- ① Aguja de la derecha
- ② Tornillo de sujeción de la aguja de la izquierda

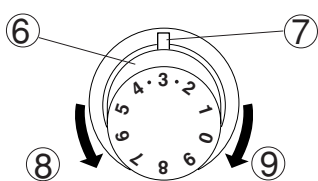
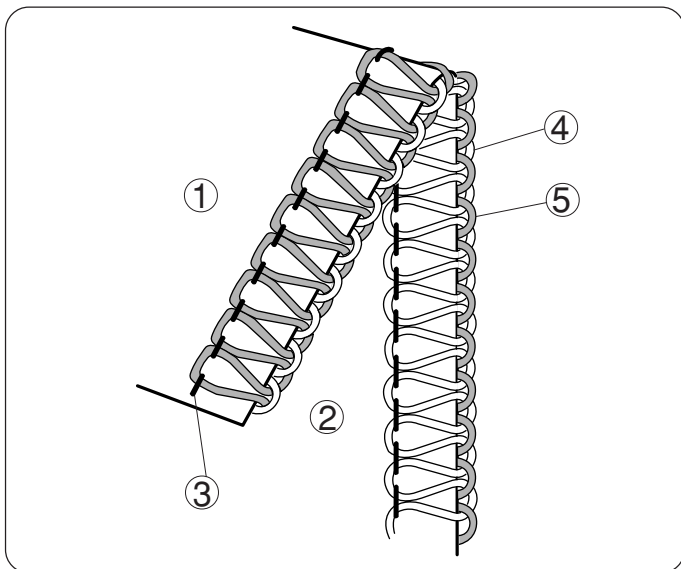


Usando la aguja de la izquierda solamente (para sobrehilado común de 3 hilos)

Apague el interruptor de corriente y desenchufe la máquina.

Saque la aguja y el hilo en la derecha. Luego vuelva a ajustar el tornillo de sujeción de la aguja en la derecha para no perder el tornillo.

- ① Aguja de la izquierda
- ② Tornillo de sujeción de la aguja de la derecha



Tensión del hilo (3 hilos)

La tensión correcta

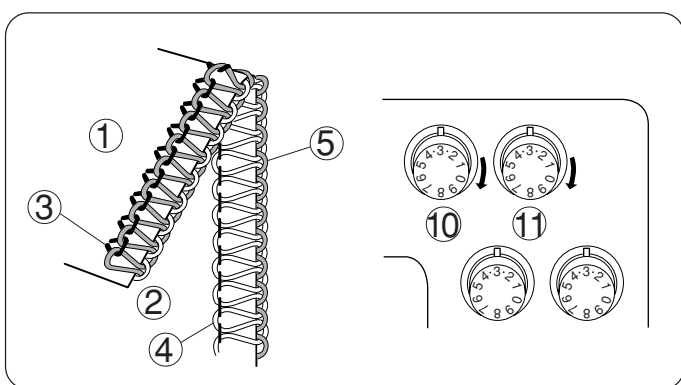
La figura a la izquierda demuestra el resultado de la costura con una graduación correcta de la tensión. Sin embargo, podría necesitarse un ajuste de la tensión del hilo según el tipo de tela y el hilo que se emplea.

- ① Revés de la tela
- ② Derecho de la tela
- ③ Hilo de la aguja derecha o izquierda
- ④ Hilo del enhebrador superior
- ⑤ Hilo del enhebrador inferior

Ajuste de la tensión del hilo

* Gradúe a "3" los tres reguladores de tensión de hilo. Luego cosa y verifique las tensiones de los hilos. Si el equilibrio de la tensión en el retazo no es satisfactorio, puede graduar la tensión del hilo usando el regulador de tensión del hilo.

- ⑥ Regulador de la tensión del hilo
- ⑦ Marca de graduación
- ⑧ Para aflojar
- ⑨ Para ajustar



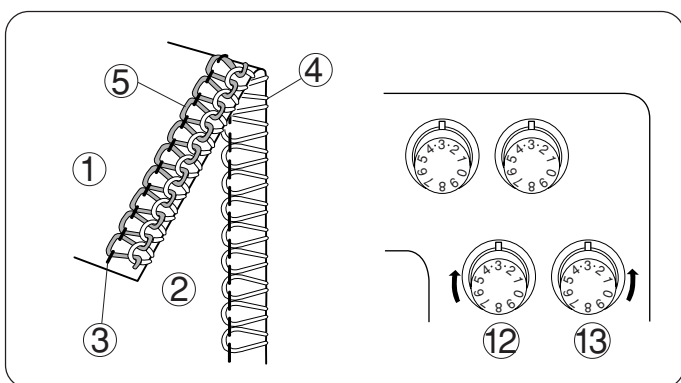
La tensión del hilo de la aguja está muy floja

La figura muestra el resultado de la costura cuando la tensión del hilo de la aguja está muy floja.

Solución:

Ajuste la tensión del hilo de la aguja.

- ⑩ Regulador de la tensión del hilo de la aguja izquierda
- ⑪ Regulador de la tensión del hilo de la aguja derecha



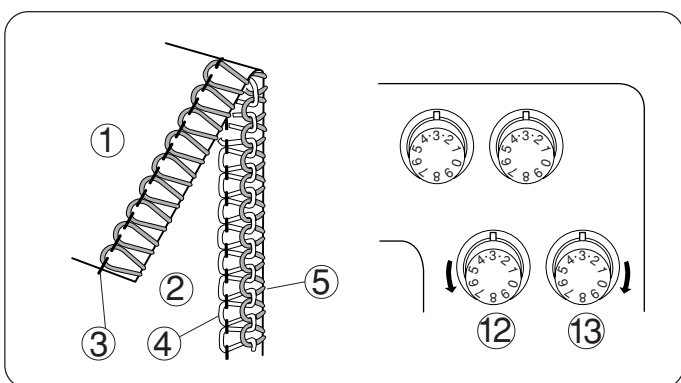
La tensión del hilo del enhebrador no está equilibrada (1)

La figura muestra el resultado de la costura cuando la tensión del hilo del enhebrador inferior está muy ajustada y/o la tensión del hilo del enhebrador superior está muy floja.

Solución:

Afloje la tensión del hilo del enhebrador inferior y/o ajuste la tensión del hilo del enhebrador superior.

- ⑫ Regulador de la tensión del hilo del enhebrador superior
- ⑬ Regulador de la tensión del hilo del enhebrador inferior



La tensión del hilo del enhebrador no está equilibrada (2)



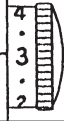
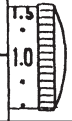
La figura muestra el resultado de la costura cuando la tensión del hilo del enhebrador superior está muy ajustada y/o la tensión del hilo del enhebrador inferior está muy floja.

Solución:

Afloje la tensión del hilo del enhebrador superior y/o ajuste la tensión del hilo del enhebrador inferior.

- ⑫ Regulador de la tensión del hilo del enhebrador superior
- ⑬ Regulador de la tensión del hilo del enhebrador inferior

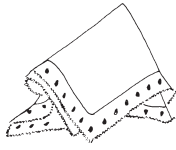
Cuadro de hilos y agujas

Tipo de tela		Tipode hilos	Agujas	Largo de puntada	Proporción del avance deferencial
					
Peso Liviano	Organdí crepé georgette, batista, crepé de china, forro	Algodón: N° 80 – 100 Seda: N° 80 – 100 Sintético: N° 80 – 100	HA-1 SP N° 11	2.0 a 3.0	0.5 a 1.0
Peso Mediano	Algodón, lino, satén, tela común	Algodón: N° 60 – 100 Seda: N° 50 – 100 Sintético: N° 60 – 100	HA-1 SP N° 11 a 14	2.5 a 3.5	1.0
Peso Pesado	Tweed, telas para abrigos, mezclilla, napa, tela gruesa	Algodón: N° 50 – 60 Seda: N° 50 – 60 Sintético: N° 50 – 60	HA-1 SP N° 14	3.0 a 4.0	1.0
Tejido de punto	Telas de tejido	Algodón: N° 60 – 80 Sintético: N° 60 – 90 Lana de nilón (para hilo del enhebrador) Lana de poliéster (para hilo del enhebrador)	HA-1 SP N° 11 a 14	2.5 a 4.0	1.0 a 2.2

* Remítase a la página 21 para modificar el largo de la puntada y la proporción del avance diferencial.

NOTA: Su overlock usa las agujas de coser estándar (HA-1 SP, N° 11, N° 14)

DOBLADILLO ENROLLADO, BORDE PICOT Y DOBLADILLO ANGOSTO



Graduación de la máquina, el hilo, la tela y el alcance del regulador de tensión

La graduación de los reguladores de tensión pueden variar dependiendo del tipo y grosor de la tela y el hilo que se usa.

	Doblado enrollado	Borde picot	Doblado angosto
Largo de puntada	(R)	(3 ~ 4)	(R)
Proporción del avance diferencial	(1.0)	(1.0)	(1.0)
Perilla de graduación de la plancha de aguja	(R)	(R)	(R)
Aguja	Usando la aguja en la derecha: HA-1 SP N° 11		
Hilo de la aguja	Sintético: N° 80 - 100		
Hilos de los enhebradores superior e inferior	Lana de nilón, Lana de poliéster, Sintético: N° 80 - 100	Sintético: N° 60 - 100, Seda: N° 50 - 100	Lana de nilón, Lana de poliéster, Sintético: N° 80 - 100
Tela	Tela liviana tal como organdí, crepé de china, batista y crepé georgette		
Graduación estándar de los reguladores de tensión	<p>Tensión del hilo de la aguja izquierda (L) Tensión del hilo de la aguja derecha (R)</p> <p>Tensión del hilo del enhebrador superior Tensión del hilo del enhebrador inferior</p>	<p>Tensión del hilo de la aguja izquierda (L) Tensión del hilo de la aguja derecha (R)</p> <p>Tensión del hilo del enhebrador superior Tensión del hilo del enhebrador inferior</p>	<p>Tensión del hilo de la aguja izquierda (L) Tensión del hilo de la aguja derecha (R)</p> <p>Tensión del hilo del enhebrador superior Tensión del hilo del enhebrador inferior</p>
Tensión correcta del hilo			

Tensión del hilo

Para el dobladillo enrollado y el borde picot

Tensión correcta

La figura a la izquierda muestra el resultado de la costura con la graduación correcta de tensión. Podría ser necesario modificar la tensión del hilo según el tipo de tela e hilo que se usa.

- ① Revés de la tela
- ② Lado derecho de la tela
- ③ Hilo de la aguja derecha
- ④ Hilo del enhebrador superior
- ⑤ Hilo del enhebrador inferior

Ajuste de la tensión del hilo

1. Gradúe el regulador de tensión como se muestra en la página 31.
2. Cosa y examine las tensiones.
3. Si el equilibrio de la tensión en el retazo de prueba no es satisfactorio, puede modificar la tensión del hilo usando el regulador de tensión del hilo.

La tensión del hilo de la aguja derecha está muy floja

La figura muestra el resultado de la costura cuando la tensión del hilo de la aguja derecha está muy floja.

Solución:

Ajuste más la tensión del hilo de la aguja derecha.

- ⑥ Regulador de la tensión del hilo de la aguja derecha

La tensión del hilo del enhebrador superior está muy floja

La figura muestra el resultado de la costura cuando la tensión del hilo del enhebrador superior está muy floja.

Solución:

Ajuste más la tensión del hilo del enhebrador superior.

- ⑦ Regulador de tensión del hilo del enhebrador superior.

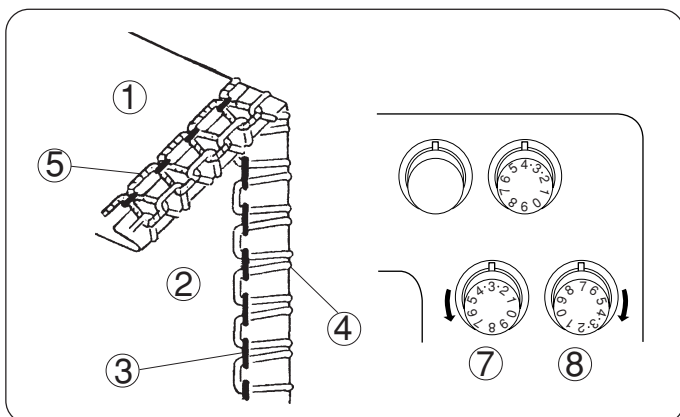
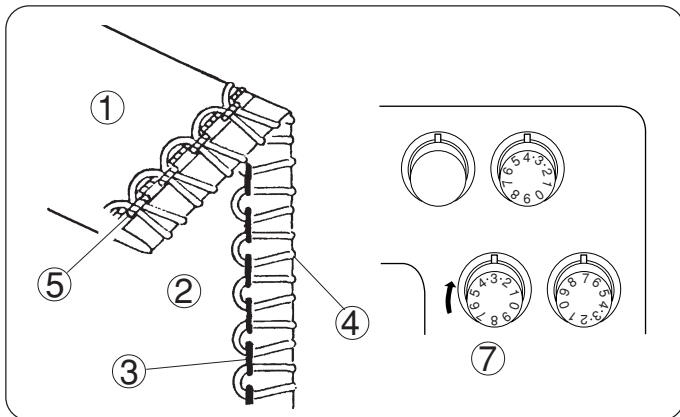
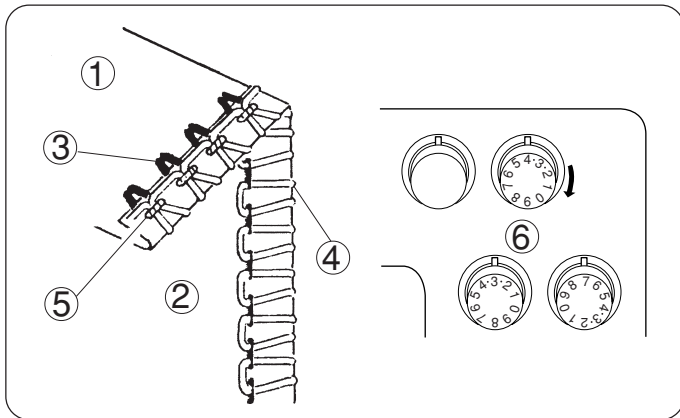
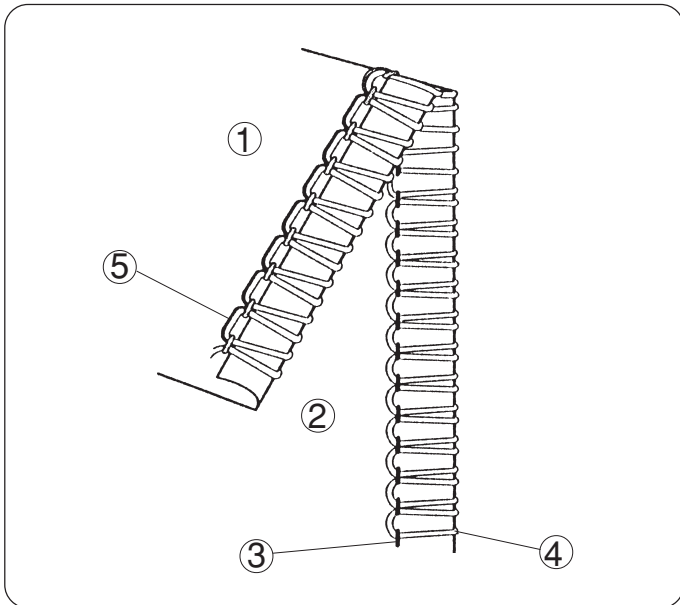
La tensión del hilo del enhebrador no está equilibrada

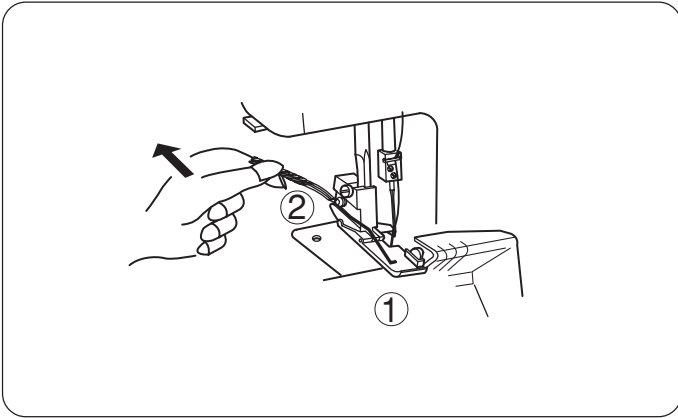
La figura muestra el resultado de la costura cuando la tensión del hilo del enhebrador superior está muy ajustada y/o la tensión del hilo del enhebrador inferior está muy floja.

Solución:

Afloje la tensión del hilo del enhebrador superior y/o ajuste la tensión del hilo del enhebrador inferior.

- ⑦ Regulador de tensión del hilo del enhebrador superior.
- ⑧ Regulador de tensión del hilo del enhebrador inferior.



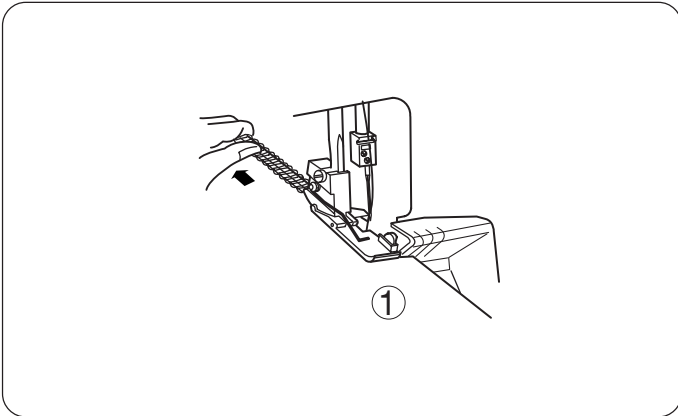


Para obtener mejores resultados

Dobladillo enrollado

Hale el extremo de la cadeneta de hilo ligeramente hacia atrás al comienzo y al final de la costura.

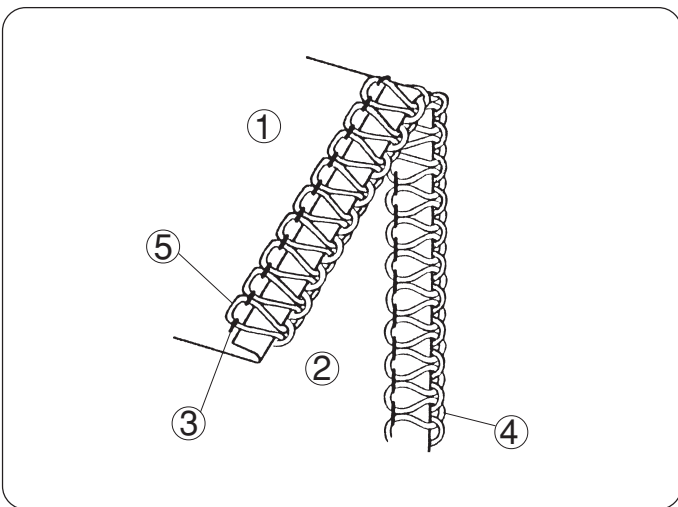
- ① Tela
- ② Cadeneta de hilo



Borde picot

Hale la tela ligeramente hacia atrás mientras está cosiendo.

- ① Tela



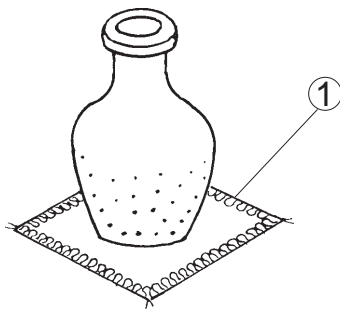
Para dobladillo angosto

Tensión correcta

La figura a la izquierda muestra el resultado de la costura con la graduación correcta de las tensiones.

- ① Revés de la tela
- ② Lado derecho de la tela
- ③ Hilo de la aguja derecha
- ④ Hilo del enhebrador superior
- ⑤ Hilo del enhebrador inferior

* Remítase a la página 59 para hacer las modificaciones.



SOBREBORDE DECORATIVO

- * Remítase a las páginas 26, 27 para hacer los ajustes del equilibrio de tensión del hilo.
- * Para obtener mejor resultado, hale la cadeneta de hilo ligeramente hacia atrás al comienzo y final de la costura.

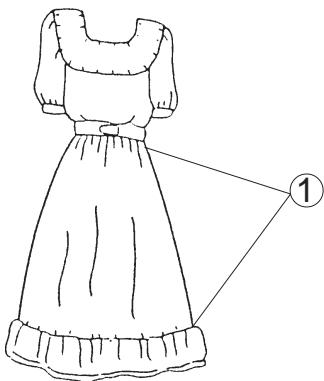
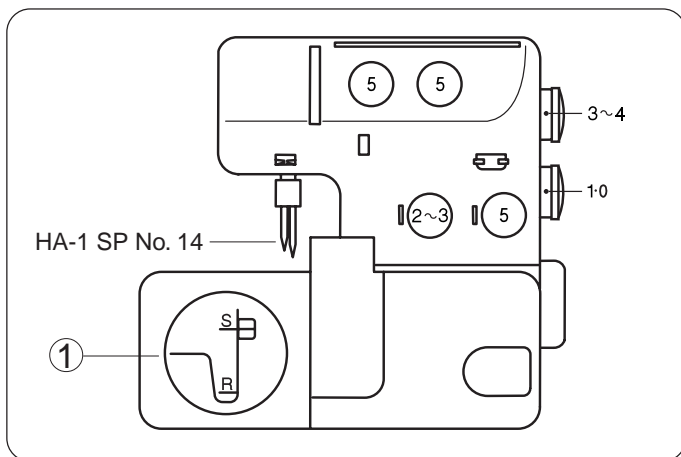
① Sobreborde

Hilo y Tela

Tela	Hilo	
Tela mediana a pesada	Hilos de aguja	Sintético: N° 60 - 80 Seda: N° 50 - 80
	Hilo del enhebrador superior	Retorcido de ojal Hebra de lana liviana
	Hilo del enhebrador inferior	Sintético: N° 60 - 80 Seda: N° 50 - 80

Graduación de la máquina

① Perilla de graduación de la plancha de aguja



FRUNCIDO

- * Remítase a las páginas 26, 27 para hacer el ajuste del equilibrio de la tensión del hilo.

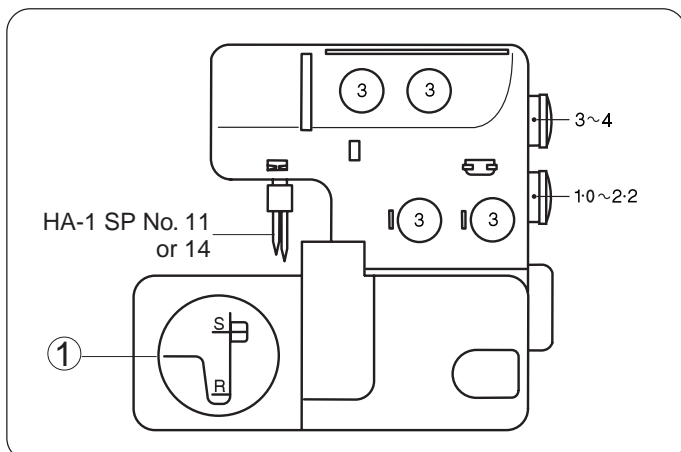
① Fruncido

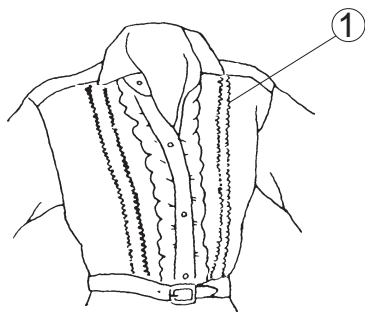
Hilo y Tela

Tela	Hilo	
Tela de tejido liviano a mediano	Hilos de aguja	Sintético: N° 60 - 80 Seda: N° 50 - 80
	Hilo del enhebrador superior	Sintético: N° 60 - 80
	Hilo del enhebrador inferior	Seda: N° 50 - 80

Graduación de la máquina

① Perilla de graduación de la plancha de aguja





ALFORZAS

* Remítase a la página 32 (doblado angosto) para hacer los ajustes del equilibrio de la tensión del hilo.

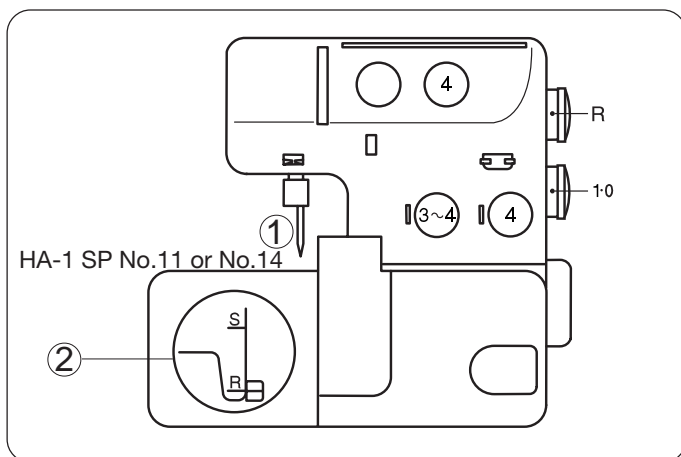
- ① Alforzas

Hilo y Tela

Tela	Hilo	
Tela liviana a mediana	Hilos de la aguja derecha	Sintético: N° 60 - 80 Seda: N° 50 - 80
	Hilo del enhebrador superior Hilo del enhebrador inferior	Sintético: N° 60 - 100 Seda: N° 50 - 100

Graduación de la máquina

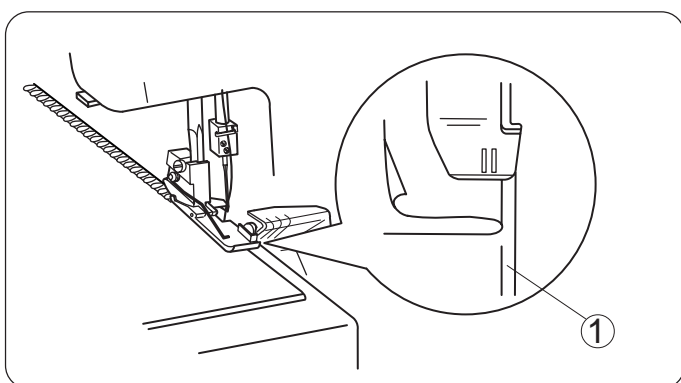
- ① Saque la aguja del lado izquierdo
② Perilla de graduación de la plancha de aguja



Costura

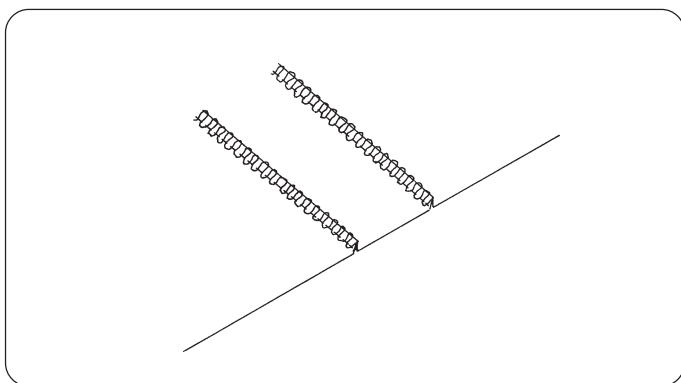
Saque la aguja del lado izquierdo.
Desactive la cuchilla superior.
Cosa el borde doblado mientras lo guía por la línea guía.

- ① Línea guía



Abra los dobladillos lisos a un lado y planche las alforzas a un lado.

* Active la cuchilla superior



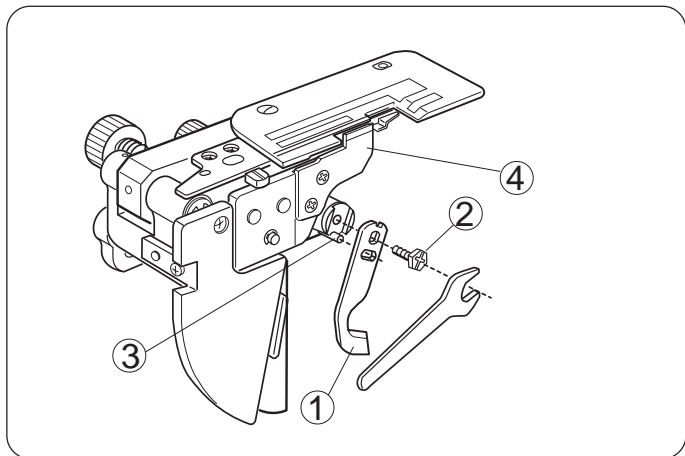
CUIDADO DE SU MÁQUINA

Reemplazo de la cuchilla superior

Para sacarla:

1. Apague el interruptor de corriente y desenchufe la máquina.
2. Abra la cubierta del enhebrador y la cubierta lateral.
3. Desactive la cuchilla superior.
4. Quite la tuerca hexagonal y saque la cuchilla superior.

- ① Cuchilla superior
- ② Tuerca hexagonal
- ③ Pasador de retén
- ④ Cuchilla inferior



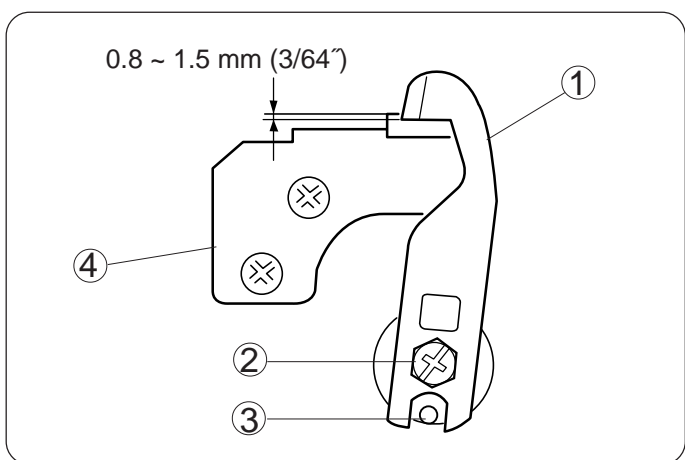
Para colocarla:

1. Introduzca la cuchilla superior nueva dentro de la ranura del porta cuchillas y del pasador de retén, luego ajuste ligeramente la tuerca hexagonal.
2. Voltee el porta cuchillas a la posición para cortar.
3. Gire el volante hacia usted hasta que la cuchilla llegue a su posición más baja.

Afloje la tuerca hexagonal, y ajuste la posición de la cuchilla superior de modo que la hoja esté superpuesta de 0,8 mm a 1,5 mm (3/64 pulgada) del borde de la cuchilla inferior, como se muestra en la figura.

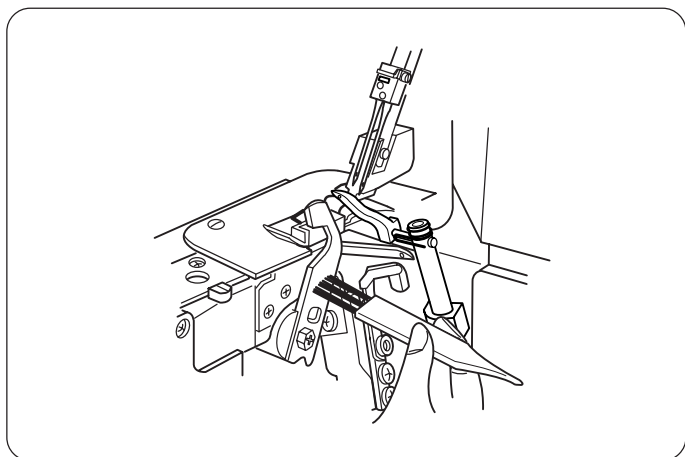
Luego, apriete firmemente la tuerca hexagonal.

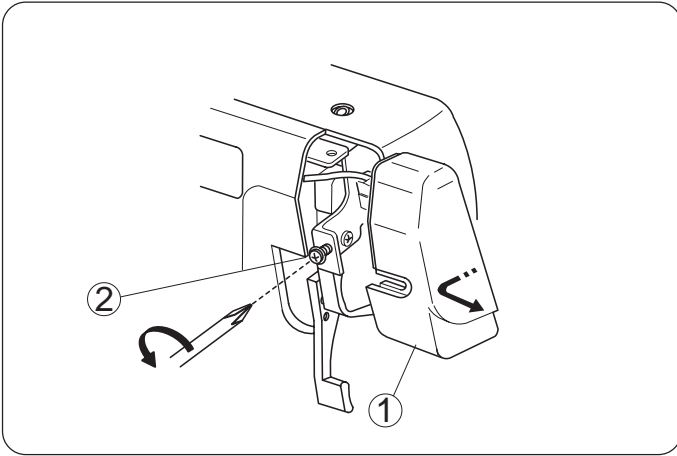
4. Cierre las cubiertas del enhebrador y lateral.



Limpieza del área de la cuchilla superior

1. Apague el interruptor de corriente y desenchufe la máquina.
 2. Abra la cubierta del enhebrador.
Con el cepillo de pelusas, limpie hacia el frente la basura o sobrantes de los recortes.
- * Usted puede usar una aspiradora para limpiar el área de la cuchilla superior o de los dientes de avance.
 - * La cuchilla inferior durará más de un año con el uso normal. Sin embargo, si cose sobre un alfiler o un objeto duro, sería necesario reemplazar tanto la cuchilla superior como la inferior al mismo tiempo.

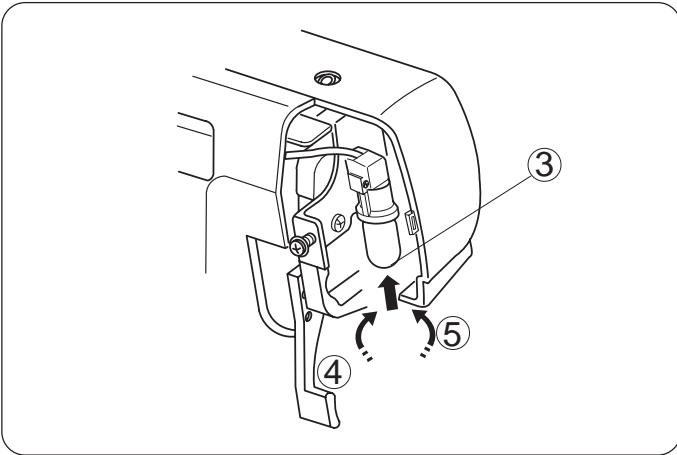




Reemplazo de la bombilla de luz

1. Apague el interruptor de corriente y desenchufe la máquina.
2. Afloje el tornillo de la plancha frontal, y retire la plancha frontal.

- ① Plancha frontal
- ② Tornillo de sujeción



Para retirar la bombilla:

Empuje y voltéela hacia la izquierda.

Para colocar la bombilla:

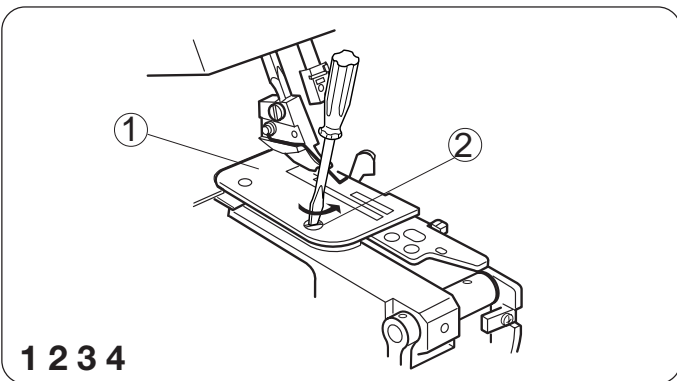
Empuje y voltéela hacia la derecha.

Adose de nuevo la plancha frontal, y vuelva a apretar el tornillo de sujeción de la plancha frontal.

- ③ Bombilla de luz
- ④ Para sacarla
- ⑤ Para ponerla

Nota:

- * Debe usarse una bombilla de luz de 15 VATIOS máximo en esta máquina.
- * La bombilla de luz va a estar CALIENTE. Protéjase los dedos cuando la toca.



1 2 3 4

Limpieza de los dientes de avance

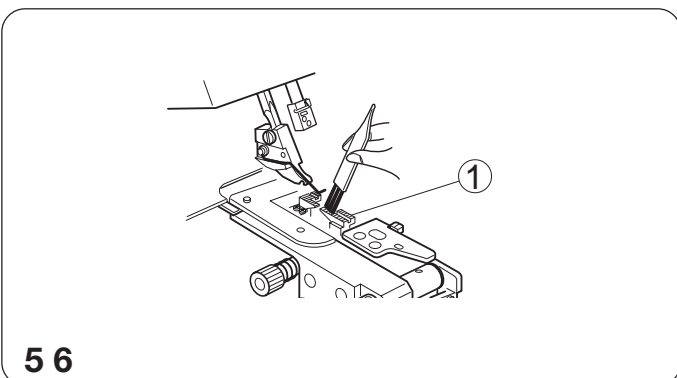
1. Apague el interruptor de corriente y desenchufe la máquina.
2. Abra las cubiertas del enhebrador y lateral.
3. Saque las agujas y el pie prensatela.
4. Saque el tornillo de sujeción de la plancha de aguja, y retire la plancha de aguja.

- ① Plancha de aguja
- ② Tornillo de sujeción de la plancha de aguja

5. Quite la pelusa alrededor de los dientes de avance usando un cepillo para pelusas, o una aspiradora.

6. Vuelva a poner la plancha de aguja, el pie prensatela y las agujas. Cierre las cubiertas del enhebrador y lateral.

- ① Dientes de avance

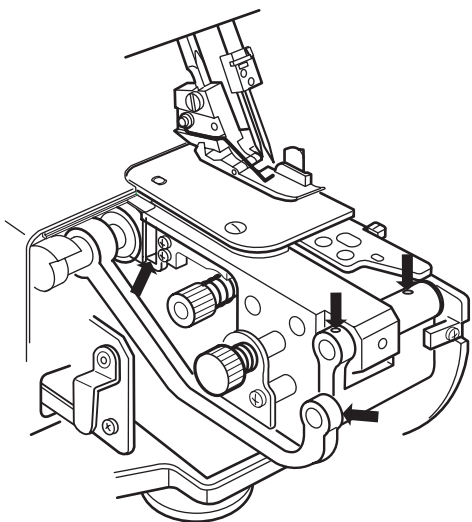


5 6

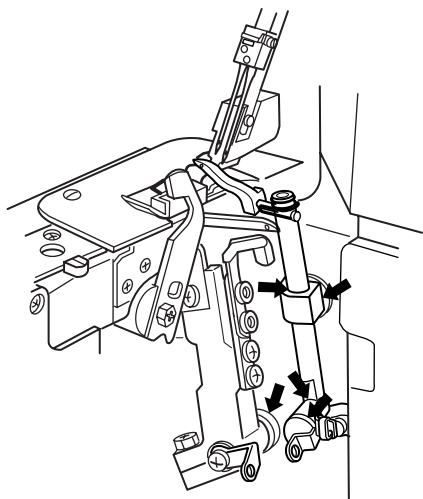
Aceitado de la máquina

Aplique unas cuantas gotas de aceite de buena calidad para máquina de coser en todas las partes indicadas por una flecha.

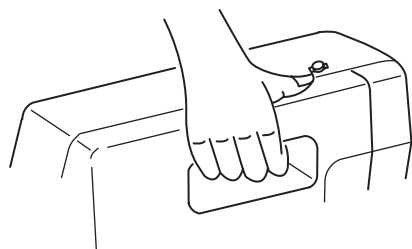
Se recomienda que se le ponga aceite una vez a la semana en uso normal, una vez cada diez horas en uso continuado.



* Abra la cubierta lateral y aplique el aceite.



* Abra la cubierta del enhebrador y ponga el aceite.



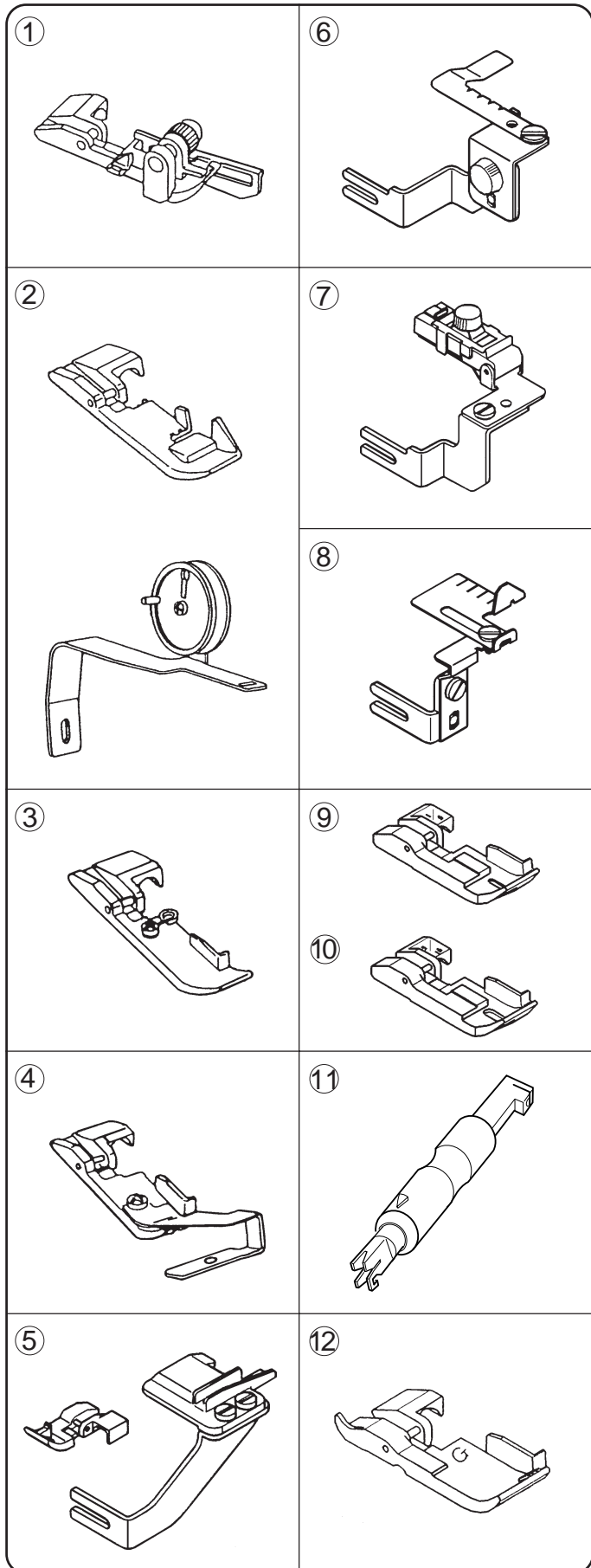
Transporte de la máquina

Ponga sus dedos en el hueco posterior de la máquina como se muestra en la figura.

Solución de problemas

Condición	Causa	Referencia
La tela no avanza suavemente	<ol style="list-style-type: none"> 1. Los dientes de avance están llenos de pelusa 2. El pie prensatela está levantado 3. La presión del pie está demasiado débil. 	<p>Vea la página 37. Baje el pie prensatela. Vea la página 9</p>
La aguja se quiebra	<ol style="list-style-type: none"> 1. La aguja está mal introducida. 2. La aguja está doblada o despuntada. 3. Está halando mucho la tela. 	<p>Vea la página 8. Vea la página 8. Hale la tela levemente.</p>
El hilo se rompe	<ol style="list-style-type: none"> 1. La máquina no está enhebrada correctamente. 2. La tensión del hilo de la aguja o del enhebrador está muy ajustada. 3. La aguja está mal introducida. 4. La aguja está doblada o despuntada. 	<p>Vea las páginas 14-23 y 28. Vea las páginas 26-27 y 29, 32.</p> <p>Vea la página 8. Vea la página 8.</p>
Se salta las puntadas	<ol style="list-style-type: none"> 1. La aguja está doblada o despuntada. 2. La máquina está enhebrada incorrectamente. 3. La aguja está mal introducida. 	<p>Vea la página 8. Vea las páginas 14-23 y 28. Vea la página 8.</p>
La costura no está uniforme	<ol style="list-style-type: none"> 1. Las tensiones del hilo de la aguja y/o del enhebrador están mal graduadas. 2. La máquina no está enhebrada correctamente. 3. La aguja y/o hilo no corresponden al tipo de tela que está cosiendo. 4. El hilo no está introducido correctamente en los discos de tensión. 	<p>Vea las páginas 26-27 y 29, 32. Vea las páginas 14-23 y 28.</p> <p>Vea a las páginas 30, 31, 34 y 35 Vea las páginas 10, 19, 21 y 23.</p>
Costura fruncida	<ol style="list-style-type: none"> 1. La tensión del hilo de la aguja o del enhebrador está muy ajustada. 2. La máquina no está enhebrada correctamente. 3. El regulador del avance diferencial no está graduado correctamente. 	<p>Vea las páginas 26-27 y 29, 32.</p> <p>Vea las páginas 14-23 y 28. Vea la página 10.</p>
La máquina no funciona	<ol style="list-style-type: none"> 1. La máquina no ha sido enchufada firmemente. 2. El interruptor de corriente está apagado. 	<p>Vea la página 5. Vea la página 5.</p>
La tela no está cortada pulcramente	<ol style="list-style-type: none"> 1. La posición de la cuchilla superior no está ajustada adecuadamente. 2. La cuchilla superior está sin filo. 	<p>Vea la página 36.</p> <p>Reemplace la cuchilla superior. (Vea la página 36)</p>

PIEZAS OPCIONALES



①	Pie para puntada invisible	Se usa para la puntada invisible en puños o faldas.
②	Pie para cinta con carrete	Se usa para coser cintas en la línea del hombro o sisa para evitar que se extienda, o para decoración. Trabaja bien con el pie para cinta o el pie para acordonar.
③	Pie para acordonar (1)	Se usa para coser acordonados decorativos.
④	Pie para acordonar (2)	Se usa para coser acordonados decorativos.
⑤	Accesorio para pegar	Se usa para decorar prendas, decoración con cordón ancho, acordonado, etc.
⑥	Accesorio para fruncido	Se usa para coser mangas, puños, cuellos, etc.
⑦	Accesorio para fruncido elástico	Se usa para cintas elásticas, cintas decorativas, etc.
⑧	Guía para la tela	Se usa para ayudar a hacer una costura de margen uniforme y cuando se hace sobrehilado liso y alforzas.
⑨	Pie para cordoncillo (1/8")	Se usa para ribetear una prenda para decoración o refuerzo.
⑩	Pie para cordoncillo (3/16")	
⑪	Enhebrador de aguja	Para enhebrar con facilidad y cambiar la aguja.
⑫	Pie para fruncido	Se usa para coser mangas, canesú, volantes, etc.

- ① 200-203-104
- ② 200-204-208
- ③ 200-207-108
- ④ 200-208-109
- ⑤ 200-214-108
- ⑥ 200-217-101
- ⑦ 200-218-102
- ⑧ 200-216-100
- ⑨ 200-219-103
- ⑩ 200-220-107
- ⑪ 200-254-605
- ⑫ 200-248-101

