

Libro de instrucciones



INSTRUCCIONES IMPORTANTES DE SEGURIDAD

Esta máquina no fue concebida para ser usada por personas (incluyendo a los niños) con capacidades físicas, sensoriales o mentales reducidas, o bien con falta de experiencia y conocimientos, salvo si están supervisadas o han recibido instrucciones relativas al uso de la máquina por parte de una persona encargada de su seguridad. Los niños deben ser vigilados para asegurarse de que no jueguen con la máquina.

Cuando se utiliza un aparato eléctrico es necesario tomar ciertas precauciones básicas de seguridad, como las siguientes:

Lea todas las instrucciones antes de utilizar este aparato.

PELIGRO — Para reducir el riesgo de choque eléctrico:

1. No deje nunca el aparato sin vigilancia mientras esté enchufado. Desenchufe siempre la máquina de la toma eléctrica inmediatamente después de utilizarla y antes de limpiarla.

AVISO — Para reducir el riesgo de quemaduras, incendio, choque eléctrico o heridas a personas:

1. No deje que nadie utilice la máquina como si fuera un juguete. Preste especial atención cuando la máquina de coser sea utilizada por niños o cerca de ellos.
2. Utilice el aparato únicamente para los usos descritos en este manual del usuario. Utilice únicamente los accesorios recomendados por el fabricante e indicados en este manual del usuario.
3. Nunca utilice esta máquina de coser si tiene un enchufe o un cable en mal estado, si no funciona correctamente, si se ha golpeado o está dañada, o si ha caído en agua. Envíe esta máquina de coser a la tienda o centro de mantenimiento más próximo si es necesario examinarla, repararla o someterla a ajustes eléctricos o mecánicos.
4. No utilice nunca el aparato si tiene bloqueada alguna vía de ventilación. Mantenga las vías de ventilación de esta máquina de coser y el pedal de control libres de pelusa, polvo y trozos de tela.
5. No deje caer ni introduzca ningún tipo de objeto en ninguna abertura.
6. No utilice la máquina en exteriores.
7. No utilice la máquina donde se empleen productos de aerosol (spray) o donde se administre oxígeno.
8. Para desconectar, ponga todos los controles en la posición OFF ("0") y desenchufe la máquina.
9. No tire del cable para desenchufar. Para desenchufar hay que agarrar el enchufe, no el cable.
10. Mantenga los dedos alejados de todas las piezas móviles. Tenga especial cuidado alrededor de la aguja de la máquina de coser.
11. Utilice siempre la placa de agujas adecuada. Una placa incorrecta puede hacer que se rompa la aguja.
12. No utilice agujas que estén dobladas.
13. No tire de la tela ni la empuje mientras esté cosiendo. La aguja podría desviarse y romperse.
14. Apague esta máquina de coser ("0") cada vez que tenga que hacer ajustes en la zona de la aguja, como enhebrar la aguja, cambiar la aguja, enhebrar la bobina, cambiar el prensatelas y operaciones similares.
15. Desenchufe esta máquina de coser cada vez que tenga que desmontar cubiertas, engrasar, o hacer cualquier otro de los ajustes mencionados en este manual del usuario.

CONSERVE ESTAS INSTRUCCIONES

El diseño y las especificaciones están conforme a cambio sin un aviso anterior.



Rogamos tenga en cuenta que para la destrucción y/o reciclado de este producto debe seguir las normas de la legislación nacional relativa a productos eléctricos y/o electrónicos. En caso de duda Pregunte a su distribuidor. (Sólo Unión Europea).

TABLA DE CONTENIDOS

PREPARATIVOS ANTES DE COSER

Nombres de las partes	1-2
Carcasa de la unidad de bordado	2
Accesorios estándar	3-4
Tabla de ampliación	5
Almacenaje de accesorios	5
Marco intercambiable	5
Conexión a la fuente de alimentación	6
Control de velocidad de costura	7
Mando de control de la velocidad	7
Pedal	7
Botones de la máquina	8
Teclas de la pantalla táctil	9
Colocación del carrete de hilo	10
Bobinado de la bobina	10-12
Extracción de la bobina	10
Bobinado de la bobina	11
Insertar el carrete	12
Enhebrado de la máquina	13
Enhebrador de agujas	14
Llevar hacia arriba el Hilo del Carrete	15
Cambio de agujas	16
Cambio del pie prensatelas	17
Cambio del soporte del pie	18
Cambio de la placa de la aguja	19
Subida y bajada del pie prensatelas	20
Alzador de rodilla	20
Ajuste de la presión del prensatelas	21
Bajada de los dientes de arrastre	21
Selección de modo	22

MODO DE COSTURA NORMAL

Patrones de puntada normal	23-24
Teclas de funciones del modo de costura normal	25-26
Puntadas prácticas	27
Puntadas rectas	27
Empezando a coser	27
Costura desde el borde de una tela gruesa	27
Cambio de la dirección de costura	27
Esquinas en ángulo recto	27
Puntadas de fijación	28
Corte de hilos	28
Uso de las líneas de guía de costura	28
Distintos tipos de puntadas rectas	29-30
Puntadas en zigzag	30
Distintos tipos de puntadas de sobrehilado	31-32
Configuración manual de las puntadas	33-34
Guía de la tela	35
Ojales y puntadas especiales	36
B1 Ojal de sensor (cuadrado)	37-38
Configuración manual	39
Uso de la placa estabilizadora	40
B2 Ojal automático (cuadrado)	41-42
Otros ojales	43
Ojal acordonado	44
B7 Zurcido	45
B9 Ojalillos	46
Puntadas decorativas	47-48
Acolchados (Q)	49
S1-S12 Puntadas de realces decorativos	50
Costura con agujas dobles	51
Programación de combinaciones de patrones	52
Edición de la combinación de patrones	53
Tecla de reinicio	54
Comprobación de la longitud de la combinación de patrones	54
Monogramas	55
Teclas de función	55
Manual de la tensión del hilo	56
Ajuste individual de tensión de hilo	56
Ajuste de tensión de hilo unificado	56
Espaciado	56
Tamaño de monograma	56
Programación de un monograma	57
Aplicación de costura	58
Costura	59
Sobrehilado	60
Doblado ciego	61
Cambio de la anchura de la puntada de doblado ciego	62

Doblado enrollado	63
Costura de cremalleras	64-66
Fruncido	67
Hilvanado	67
Costura de botones	68
Embaste	69
Aplicados	70
Parchado	71
Acolchados	72-74

PERSONALIZACIÓN DE LA CONFIGURACIÓN DE LA MÁQUINA

Registro de la configuración personal	75-78
Modo de configuración para costura normal	79-81
Corrección de patrones de puntada distorsionados	82

MODO DE BORDADO

Unidad de bordado	83
Montaje de la unidad de bordado	83
Alargamiento del brazo del carro	84
Desmontaje de la unidad de bordado	85
Montaje del pie para bordado	86
Presión del pie	86
Cambio de la placa de la aguja	87
Portabobinas especial para bordado	88
Bastidores de bordado	89
Estabilizadores	90
Colocación de la tela en un bastidor de bordado	91
Colocación del bastidor de bordado en la máquina	92
Selección de los diseños de bordado integrados	93
Monogramas	94
Teclas de función	95
Programación de un monograma	96
Monogramas de 2 letras	97
Edición de un monograma	98
Ventana Lista para coser	99-102
Inicio de un bordado	103
Diseños de flores con flecos	104
Diseños de aplique	105-106
Modo de edición	107-112
Bastidor de Brazo Libre (elemento opcional)	113

PERSONALIZACIÓN DE LA CONFIGURACIÓN DE LA MÁQUINA

Configuración del modo de bordado	114-116
---	---------

ADMINISTRACIÓN DE ARCHIVOS

Guardar y abrir un archivo	117
Guardar un archivo	117
Creación de una carpeta	118
Apertura de archivos	119
Ver los nombres de los archivos	119
Cambio de nombre de archivos o carpetas	120

CUIDADOS Y MANTENIMIENTO

Limpieza de la zona del portabobinas	121
Limpieza del interior del guíahilos	122
Detección y resolución de problemas	123-124

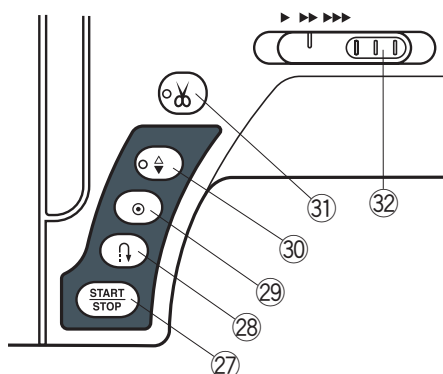
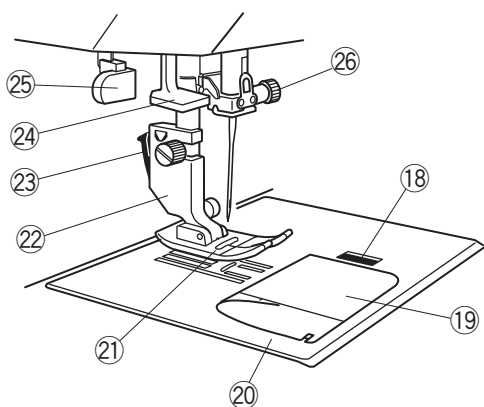
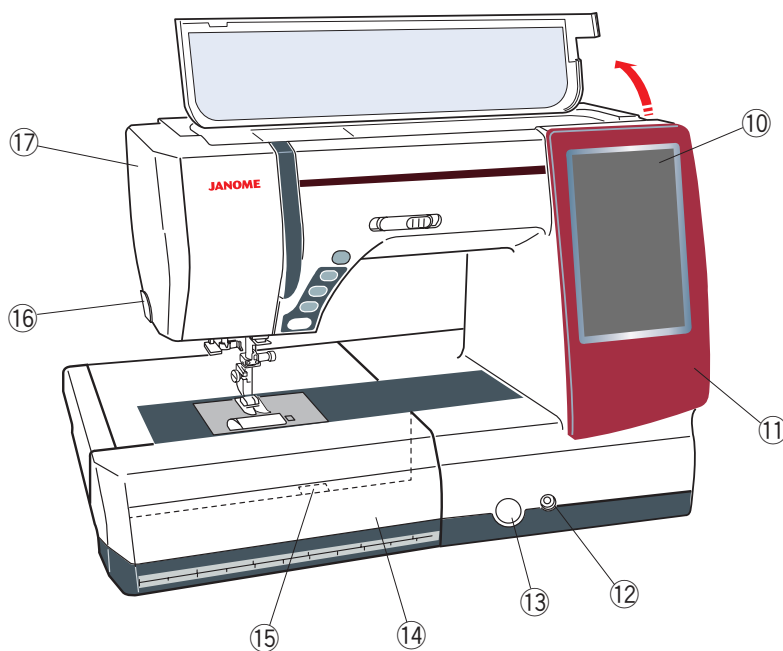
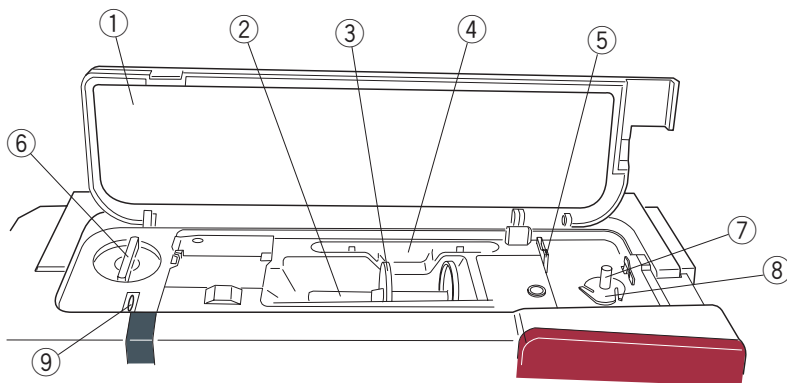
TABLA DE PUNTADAS

COSTURA NORMAL	125-127
Bordado	128-131

PREPARATIVOS ANTES DE COSER

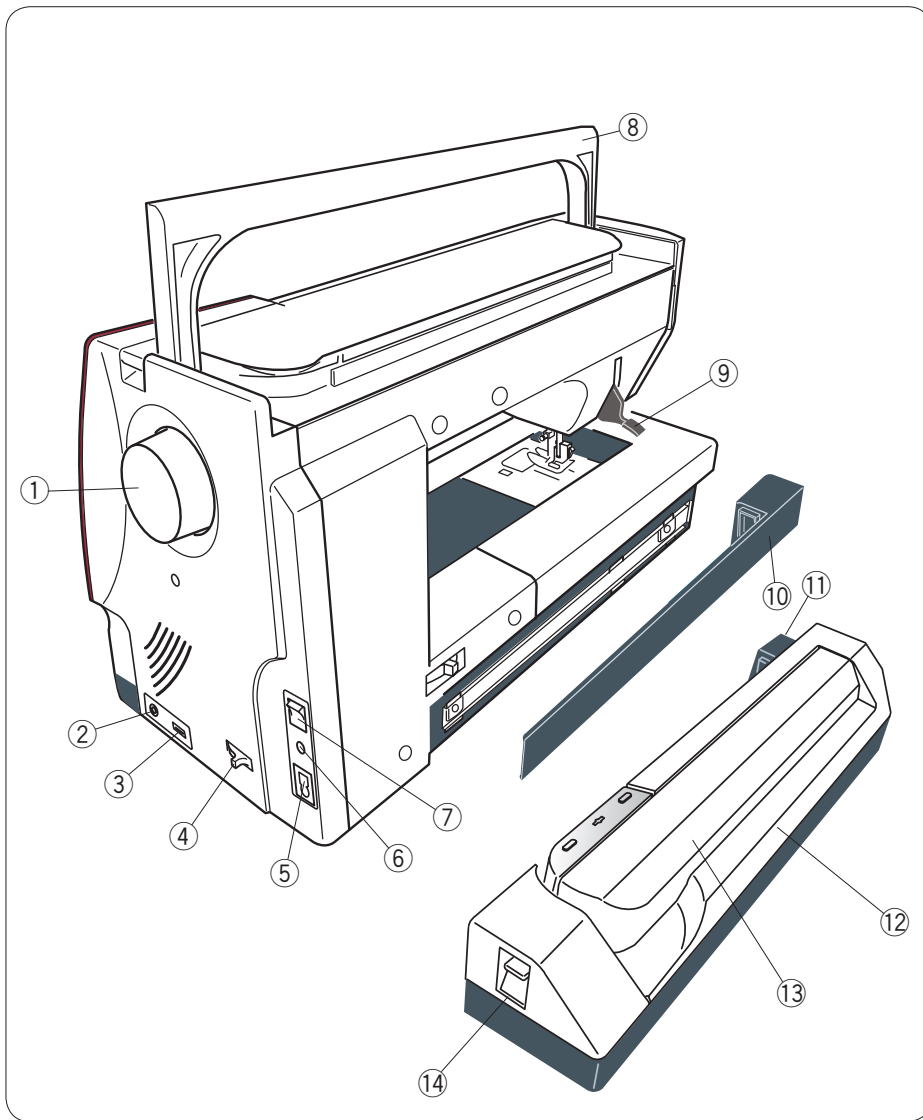
Nombres de las partes

- ① Cubierta superior
- ② Pasador del carrete
- ③ Portacarretes (grande)
- ④ Soporte para el lápiz óptico del panel táctil
- ⑤ Corta hilo de la bobina B
- ⑥ Indicador de la presión del prensatelas
- ⑦ Huso de la bobinadora
- ⑧ Corta hilo de la bobina A
- ⑨ Palanca tirahilos

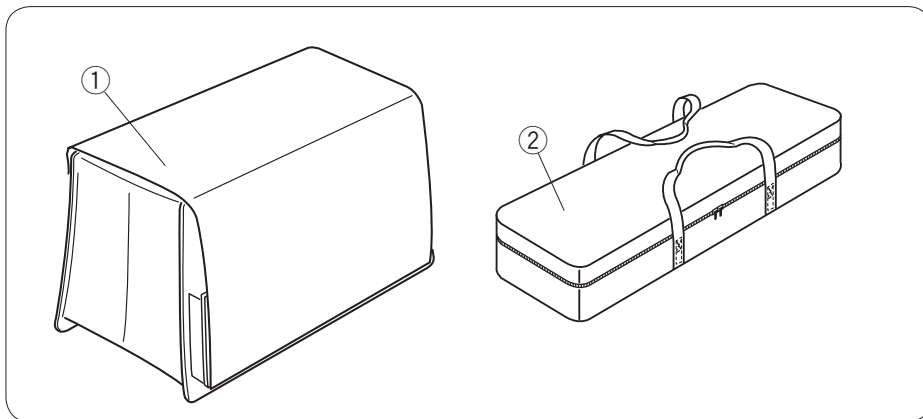


- ⑩ Pantalla táctil
- ⑪ Marco intercambiable
- ⑫ Alzador de rodilla... conector
- ⑬ Tapa del selector de equilibrio de desplazamiento de la tela
- ⑭ Tabla de ampliación (almacenaje de accesorios)
- ⑮ Palanca de liberación de la placa de la aguja
- ⑯ Portahilos / cortahilos
- ⑰ Placa frontal

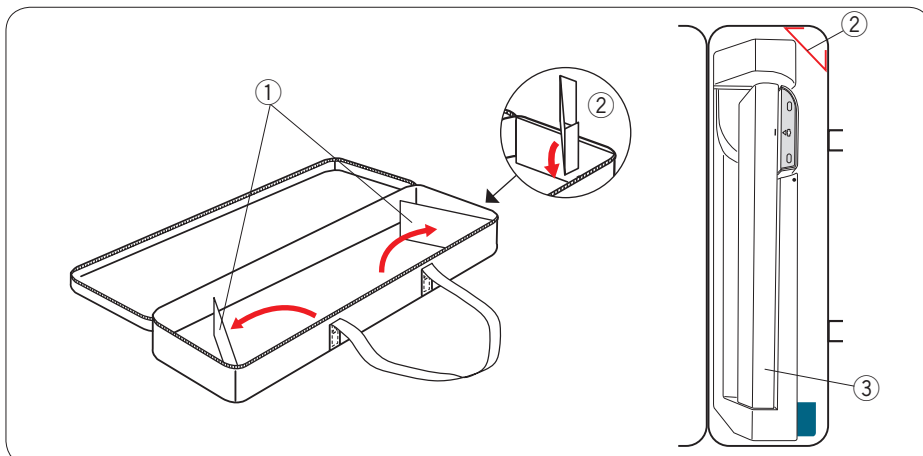
- ⑱ Botón de apertura de la cubierta del portabobinas
- ⑲ Cubierta del portabobinas
- ⑳ Placa de la aguja
- ㉑ Pie para zigzag A
- ㉒ Soporte del pie prensatelas
- ㉓ Tornillo de palomilla
- ㉔ Enhebrador de agujas
- ㉕ Palanca de ojales
- ㉖ Tornillo de sujeción de la aguja
- ㉗ Botón de inicio/parada
- ㉘ Botón de retroceso
- ㉙ Botón de cierre automático
- ㉚ Botón de subir/bajar la aguja
- ㉛ Botón del cortahilos
- ㉜ Mando de control de la velocidad



- ① Volante
- ② Conector para interruptor del cortahilos externo
- ③ Puertos USB
- ④ Baje la palanca de los dientes de arrastre
- ⑤ Toma de la máquina
- ⑥ Conector para el pedal
- ⑦ Interruptor de encendido
- ⑧ Asa de transporte
- ⑨ Alzador del pie prensatejas
- ⑩ Cubierta
- ⑪ Conector de la unidad de bordado
- ⑫ Unidad de bordado
- ⑬ Brazo del carro
- ⑭ Palanca para soltar el brazo del carro



- ① Cubierta de tela semidura
- ② Carcasa de la unidad de bordado



Carcasa de la unidad de bordado

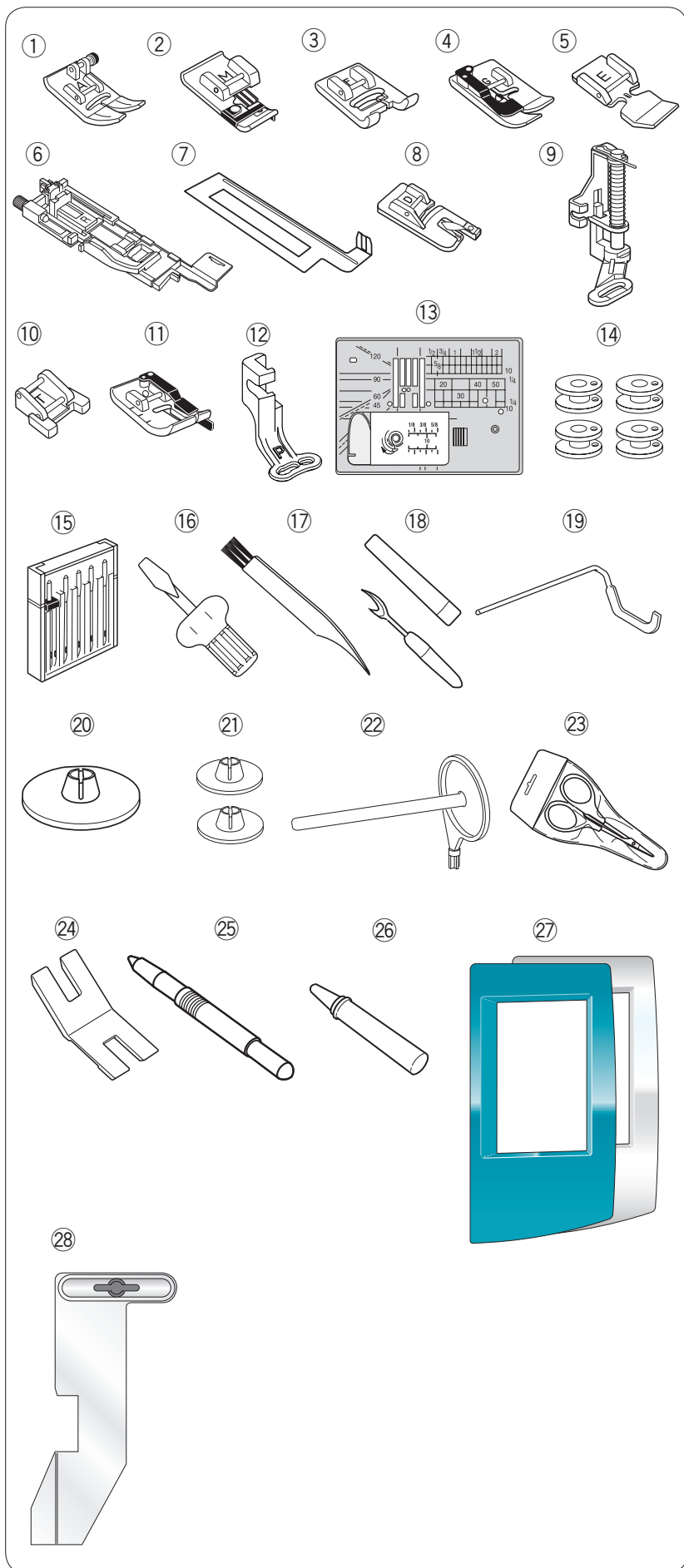
Desea utilizar:

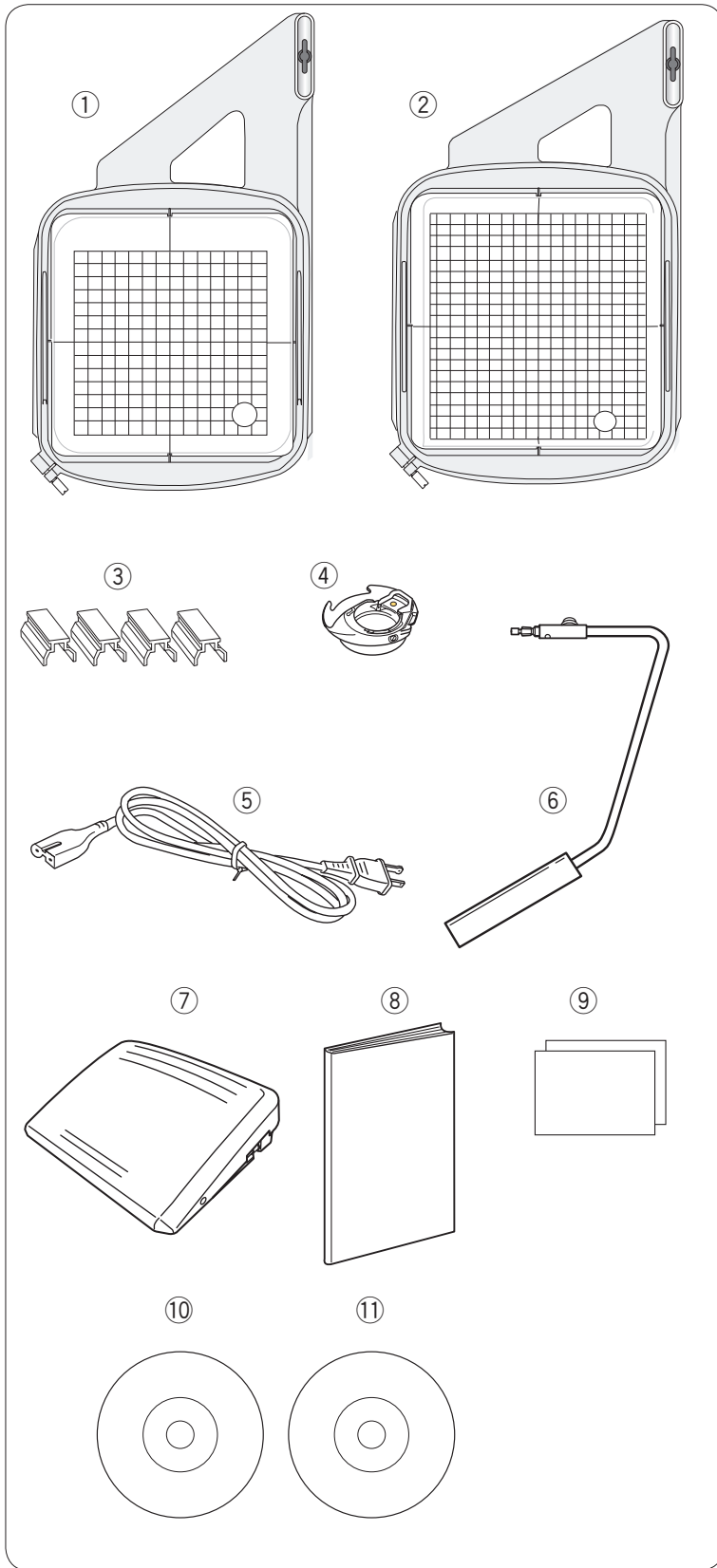
Abra las tapas.
 Coloque el soporte como se muestra.
 Coloque la unidad de bordado como se muestra así el soporte previene que la unidad de bordado se balancee durante el transporte.

- ① Tapas
- ② Soporte
- ③ Unidad de bordado

Accesorios estándar

- ① Pie para zigzag A (puesto en la máquina)
- ② Pie para sobrehilados M
- ③ Pie para puntadas de realce F
- ④ Pie para dobladillo ciego G
- ⑤ Pie para cremalleras E
- ⑥ Pie para ojales automático R
- ⑦ Placa estabilizadora
- ⑧ Pie para dobladillo enrollado D
- ⑨ Pie para zurcido PD-H
- ⑩ Pie para costura de botones T
- ⑪ Pie para costura de 0,6 cm O
- ⑫ Pie para bordado P
- ⑬ Placa de la aguja de puntada recta
- ⑭ Bobinas (5 piezas) (1 en la máquina)
- ⑮ Juego de agujas
- ⑯ Destornillador
- ⑰ Cepillo para pelusa
- ⑱ Descosedor (abridor de ojales)
- ⑲ Barra de guía de acolchado
- ⑳ Portacarretes (Grande)
- ㉑ Portacarretes (Pequeño)
- ㉒ Segundo pasador del carrete
- ㉓ Tijeras
- ㉔ Placa para botones
- ㉕ Lápiz para la pantalla táctil
- ㉖ Limpiador del portabobinas
- ㉗ Marco intercambiable X2 (Verde metálico, Blanco perla)
- ㉘ Guía de la tela





- ① Bastidor de bordado SQ14a (con plantilla)
- ② Bastidor de bordado SQ20a (con plantilla)
- ③ Sujetadores magnéticos (X4)
- ④ Portabobinas para bordado
- ⑤ Cable de alimentación
- ⑥ Alzador de rodilla
- ⑦ Pedal
- ⑧ Libro de instrucciones
- ⑨ Tabla de referencia de iconos clave
- ⑩ DVD de instrucciones
- ⑪ CD de Plantillas

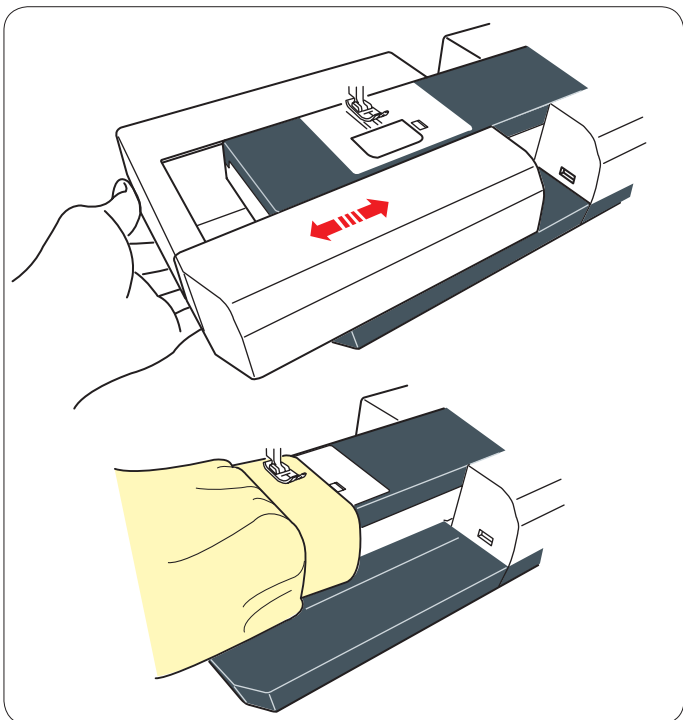


Tabla de ampliación

La tabla de ampliación proporciona una superficie de costura adicional que se puede retirar fácilmente para coser con el brazo libre.

Desmontaje:

Extraiga la tabla tirando de ella hacia la izquierda.

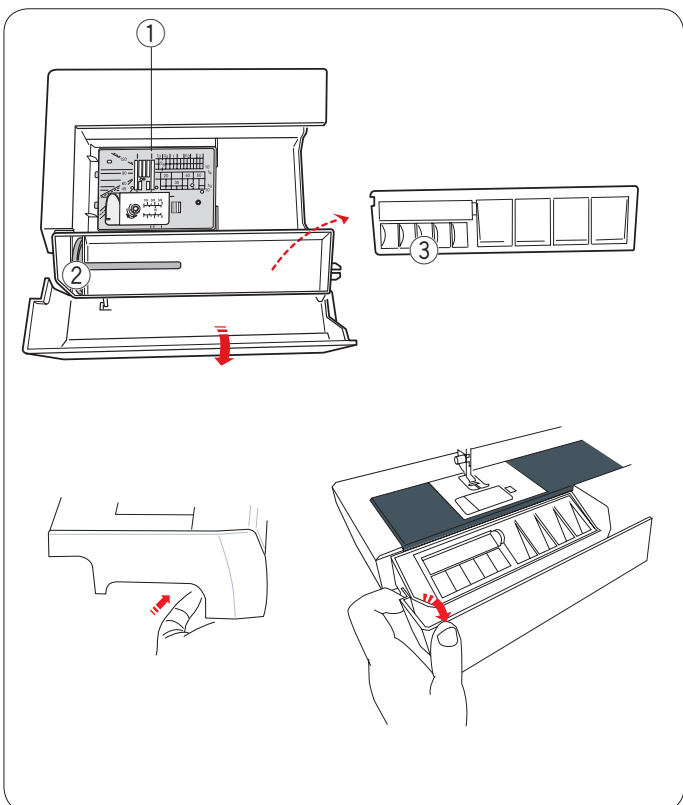
Montaje:

Deslice la tabla sobre la base y empújela hacia la derecha.

Costura con el brazo libre

La costura con el brazo libre se utiliza para coser mangas, cinturillas, perneras o las partes tubulares de cualquier prenda.

También sirve para zurcir calcetines o coderas.



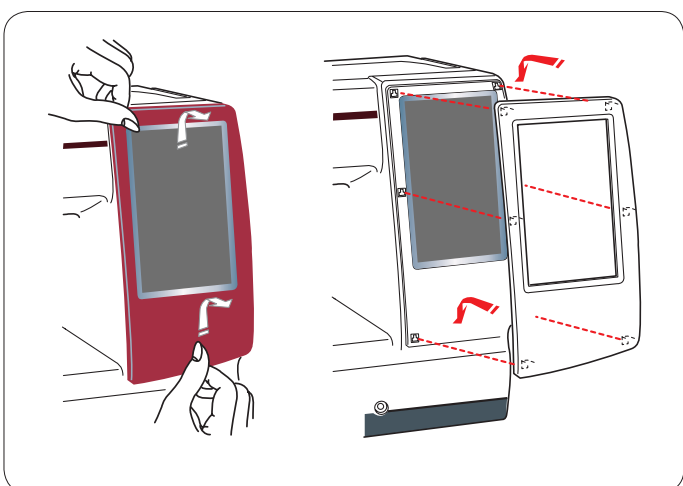
Almacenaje de accesorios

Los accesorios pueden ser convenientemente guardados en el compartimiento dentro de la mesa de extensión.

Hale la tapa hacia a usted para abrir el compartimiento de los accesorios.

- ① Placa de la aguja de puntada recta
- ② Segundo pasador del carrete
- ③ Bobinas

En el compartimiento que está bajo la cubierta, pueden almacenarse otros accesorios.



Marco intercambiable

El marco intercambiable puede ser reemplazado con los marcos intercambiables provistos (Blanco perla y Verde metálico).

Para remover:

Sostenga el marco intercambiable con la mano y deslícelo hacia arriba.

Quite los ganchos de los orificios para remover el marco.

Para colocar:

Haga coincidir los ganchos en los orificios.

Presione el marco contra la máquina y deslícelo hacia abajo, siguiendo la línea de la máquina, hasta que entre en su lugar.

Conexión a la fuente de alimentación

- 1 En primer lugar, asegúrese de que el interruptor ① esté en la posición de apagado.
- 2 Conecte a la toma de la máquina ② un extremo del cable de alimentación ③.
- 3 Introduzca el enchufe de alimentación ④ en la toma de la red eléctrica ⑤, y coloque el interruptor de encendido ① en la posición de encendido.
 - ① Interruptor de encendido
 - ② Enchufe de la máquina
 - ③ Salida de la máquina
 - ④ Enchufe de alimentación
 - ⑤ Potencia de salida en la pared

NOTAS:

Utilice sólo el cable de alimentación que viene con la máquina.

Si apaga el interruptor de encendido, deje pasar 5 segundos antes de volver a encenderlo.



ATENCIÓN:

Mientras tenga la máquina en funcionamiento, no pierda de vista la zona de costura y no toque ninguna pieza móvil, como la palanca tirahilo, el volante o la aguja. Apague siempre el interruptor de encendido y desenchufe la máquina de la fuente de alimentación eléctrica:

- Cuando vaya a dejar la máquina desatendida.
- Cuando vaya a fijar o a retirar una pieza.
- Cuando vaya a limpiar la máquina.

No ponga ningún objeto sobre el pedal.

Si desea utilizar el pedal, extraiga el cable del pedal e introduzca conector de clavija en el conector de la máquina.

- 1 En primer lugar, asegúrese de que el interruptor ① esté en la posición de apagado.
- 2 Conecte a la toma de la máquina ② un extremo del cable de alimentación ③.
- 3 Extraiga el cable del pedal e introduzca el conector de clavija ④ en el conector ⑤ de la máquina.
- 4 Introduzca el enchufe de alimentación ⑥ a la toma de la red eléctrica ⑦, y coloque el interruptor de encendido en la posición de encendido ①.
 - ① Interruptor de encendido
 - ② Enchufe de la máquina
 - ③ Toma de la máquina
 - ④ Conector de clavija
 - ⑤ Conector
 - ⑥ Enchufe de alimentación
 - ⑦ Toma de pared

NOTA:

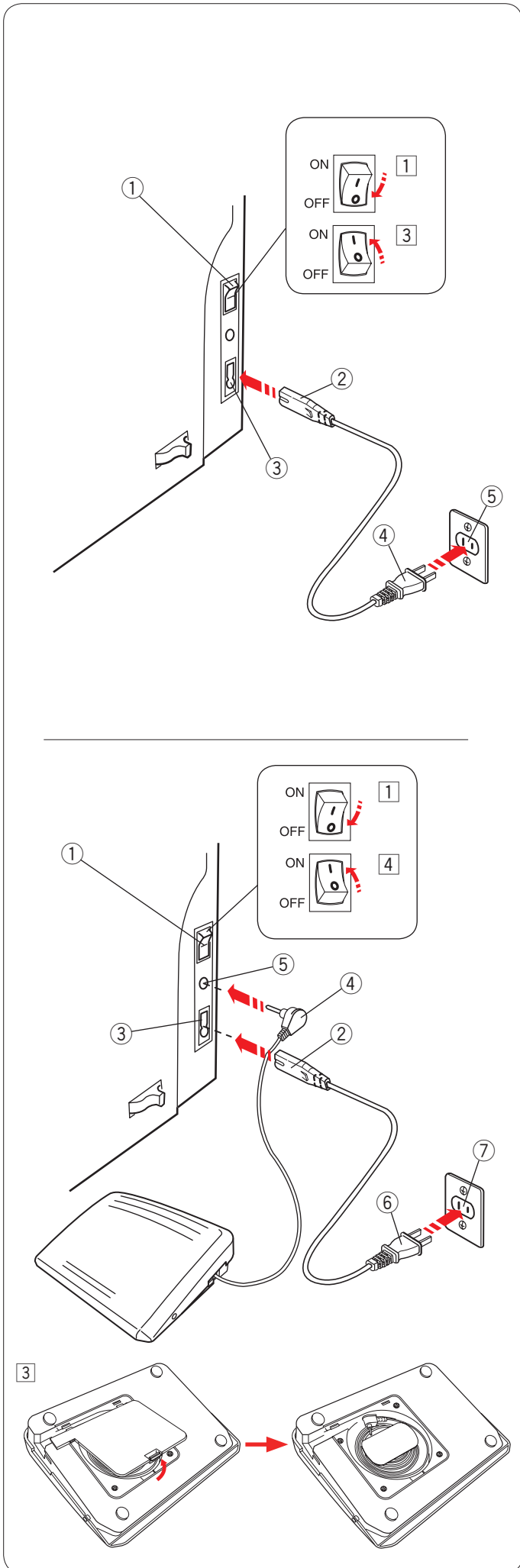
El botón de inicio/parada no funciona cuando el pedal está conectado.

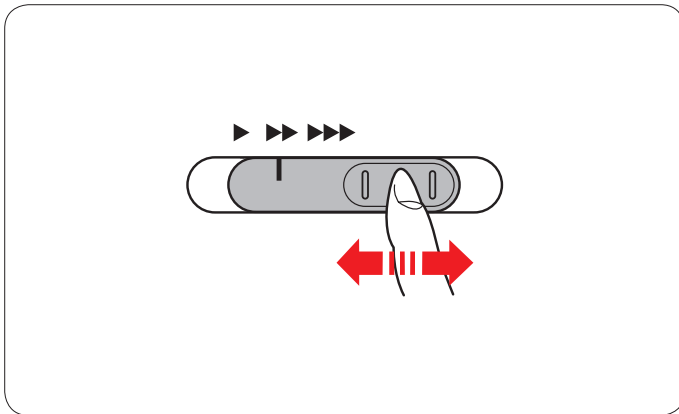
Instrucciones de uso:

El símbolo "O" en un interruptor indica la posición de "apagado" del interruptor.

Sólo para los Estados Unidos y Canadá

Enchufe polarizado (una clavija más ancha que la otra): Para reducir el riesgo de descarga eléctrica, este enchufe se debe utilizar en una toma polarizada sólo en una posición. Si el enchufe no entra totalmente en la toma de corriente, inviértalo. Si aun así no entra bien, llame a un electricista calificado para que le instale una toma de corriente apropiada. No altere el enchufe en forma alguna.





Control de velocidad de costura

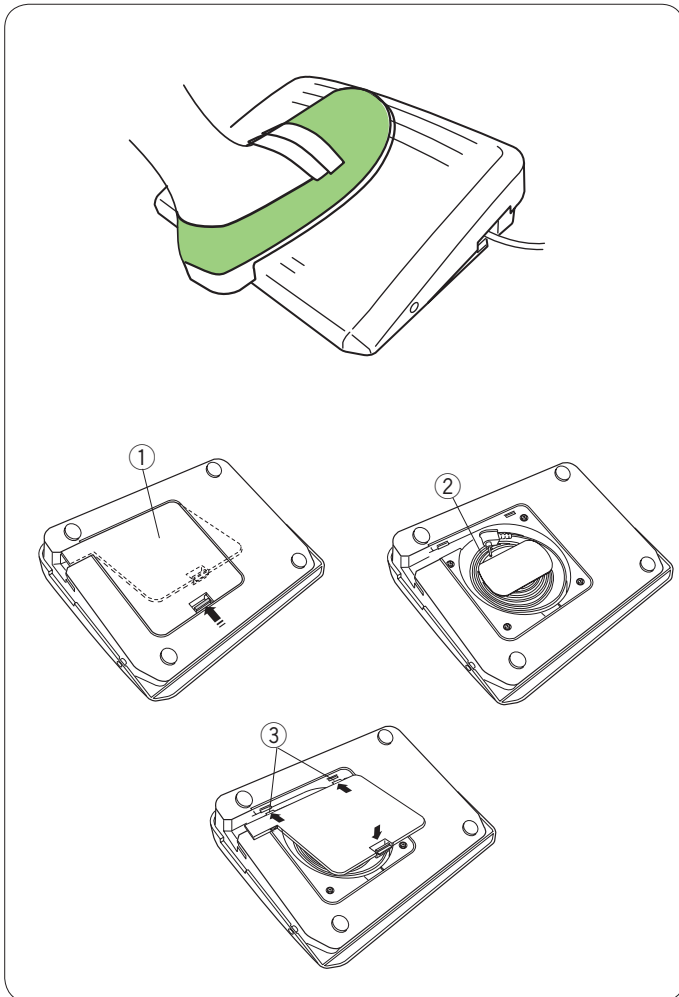
Mando de control de la velocidad

Puede limitar la velocidad de costura máxima del modo de costura normal y de bordado con el mando de control de velocidad conforme a sus necesidades.

Para aumentar la velocidad de costura, mueva el mando hacia la derecha.

Para reducir la velocidad de costura, mueva el mando hacia la izquierda.

La velocidad de costura puede cambiarla mientras cose.



Pedal

Pisando el pedal puede variar la velocidad de costura. Cuanto más pise el pedal, a mayor velocidad funcionará la máquina.

NOTAS:

La máquina funciona a la velocidad máxima fijada con el mando de control de la velocidad cuando se pisa a fondo el pedal.

Esta máquina de coser está dotada de una función de desconexión automática que evita el sobrecalentamiento. Siga las instrucciones de seguridad que aparecen en la pantalla táctil

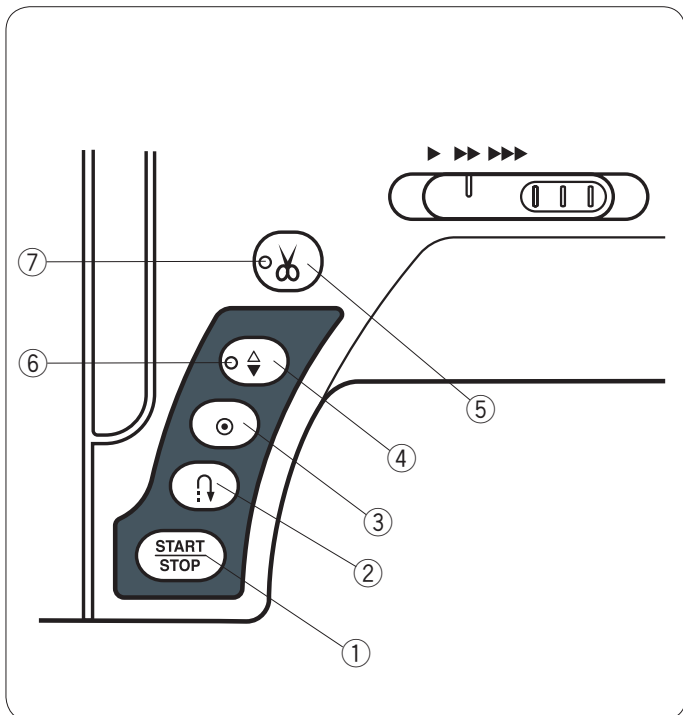
Almacenamiento del cable

El cable del pedal puede guardarse de manera conveniente en el almacenamiento del cable debajo de la cubierta de la base del pedal.

- ① Cubierta de la mesa
- ② Cable
- ③ Enhebrador

Instrucciones de uso:

El pedal de control Modelo 21380 se utiliza con esta máquina de coser.



Botones de la máquina

① Botón de inicio/parada

Pulse este botón para iniciar o detener la máquina.

La máquina dará lentamente las primeras puntadas y luego acelerará hasta alcanzar la velocidad fijada con el mando de control de velocidad. La máquina seguirá funcionando a baja velocidad mientras se mantenga pulsado el botón.

El botón estará en rojo mientras la máquina esté en funcionamiento, y cambiará a verde cuando se pare.

Mantenga pulsado este botón mientras cose para reducir la velocidad de costura y detener la máquina una vez que suelte el botón.

NOTAS:

- El botón de inicio/parada no se puede usar mientras esté conectado el pedal a la máquina.
- Puede seleccionar la velocidad de arranque deseada entre baja, normal o alta (vea la página 79).

② Botón de retroceso

Al coser los patrones de puntada U1, U4, U9, U10, Q1-3 o BR1-5, la máquina coserá en sentido inverso mientras el botón de retroceso esté presionado.

Si se ha elegido el patrón de puntada U1, U4, U9, U10, Q1-3 o BR1-10 y no está conectado el pedal, la máquina coserá en sentido inverso mientras el botón de retroceso esté presionado.

Si presiona el botón de retroceso mientras tiene seleccionado otro patrón, la máquina dará inmediatamente unas puntadas de cierre y se detendrá automáticamente.

③ Botón de cierre automático

Al coser los patrones de puntada U1, U4, U9, U10, Q1-3 o BR1-5, la máquina coserá unas puntadas de cierre y se detendrá automáticamente cuando se presione el botón de cierre automático.

Si se están cosiendo todos los otros patrones, la máquina coserá hasta el final del patrón actual, añadirá unas puntadas de cierre y se detendrá automáticamente.

La máquina recortará los hilos automáticamente tras asegurar la puntada cuando la opción "Cortar Hilo luego de Cierre Automático" esté encendida (consulte la página 81).

④ Botón de subir/bajar la aguja

Presione este botón para bajar y subir la barra de la aguja.

La máquina se detendrá con la aguja en la posición baja.

No obstante, puede cambiar la posición de parada de la aguja en el modo de configuración (vea la página 79).

NOTA:

La señal LED ⑥ se enciende cuando se selecciona la posición baja y viceversa.

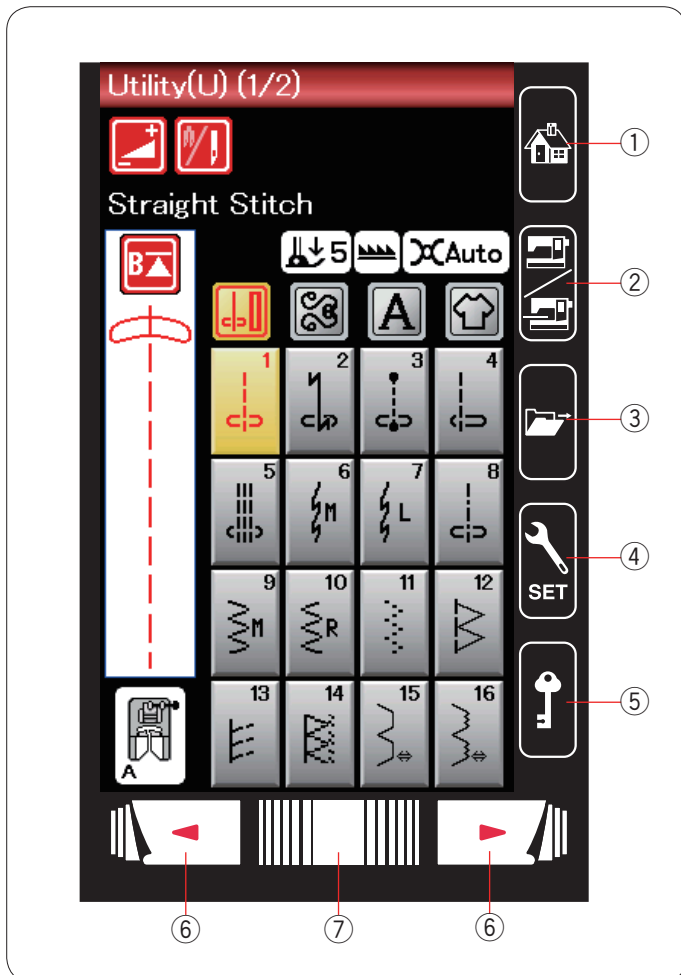
⑤ Botón del cortahilos

Presione este botón cuando termine la costura para cortar los hilos. La barra de la aguja y el pie prensatelas suben automáticamente después de cortar los hilos.

Consulte la página (vea la página 28).

NOTAS:

- La señal LED ⑦ parpadea cuando la máquina recorta hilos.
- La señal LED ⑦ se enciende cuando la opción "Cortar hilo luego de Cierre Automático" se encuentra encendida (ON) en modo ajuste (vea la página 81).
- Use el cortahilos sobre la cubierta frontal si el calibre del hilo es #30 o más grueso.



Teclas de la pantalla táctil

⚠ PRECAUCIÓN:

No presione la superficie del panel o la pantalla táctil con objetos duros o puntiagudos como bolígrafos, destornilladores o similares.

Use el lápiz para la pantalla táctil que se incluye con los accesorios estándar.

① Tecla home

Presione esta tecla si desea regresar a la página inicial del modo de costura normal o bordado.

② Tecla de cambio de modo

Presione esta tecla para acceder al modo de bordado o regresar al modo de costura normal.

③ Tecla para abrir archivo

Presione esta tecla y se abrirá la ventana para abrir el archivo. Puede abrir las combinaciones de patrones guardadas en la memoria interna de la máquina y en memorias USB.

④ Tecla de modo de configuración

Presione esta tecla para acceder al modo de configuración. Puede personalizar la configuración de la máquina para adaptarla a sus preferencias.

Los parámetros de la máquina relativos a la configuración común, costura normal, bordado y selección de idioma pueden accederse en este modo (se side 75-81 og 114-116).

⑤ Tecla de bloqueo

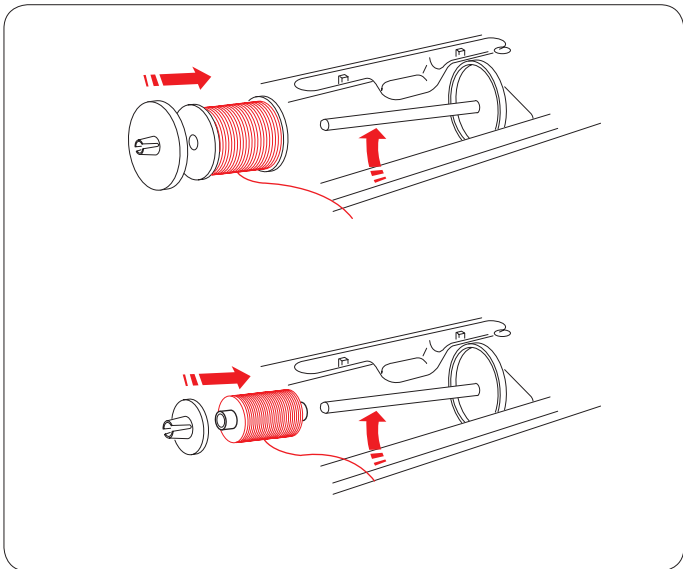
Presione esta tecla para bloquear la máquina cuando sea necesario enhebrar la máquina, sustituir los accesorios, etc. Para reducir el riesgo de lesiones, todos los botones y teclas, excepto el botón del alzador del pie prensatelas, se desactivan. Para desbloquear la máquina, vuelva a presionar esta tecla.

⑥ Teclas de página

Presione la tecla de página para visualizar la página siguiente o anterior. Mantenga presionada la tecla de página para cambiar continuamente de página.

⑦ Barra táctil

Presione el extremo izquierdo o derecho de la barra para visualizar la página siguiente o la página anterior.

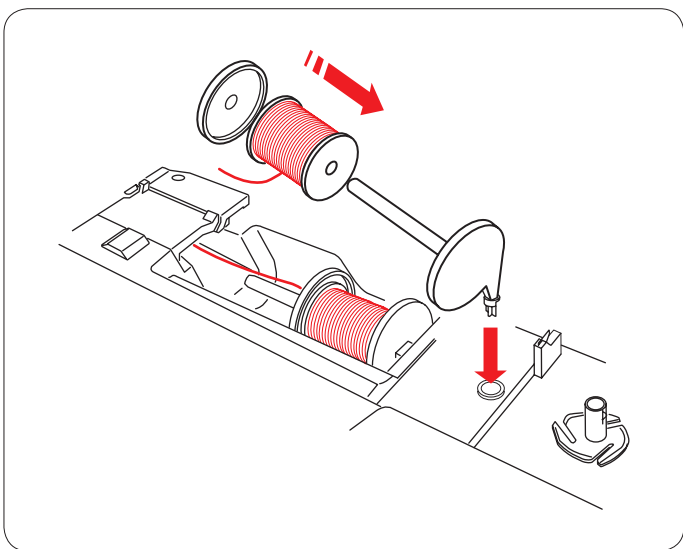


Colocación del carrete de hilo

Abra la cubierta superior.
Suba el pasador del carrete. Coloque el carrete de hilo en el pasador del carrete.
Coloque el portacarretes grande y presiónelo con firmeza contra el carrete de hilo.

NOTA:

Utilice el portacarretes pequeño para los carretes estrechos o pequeños.

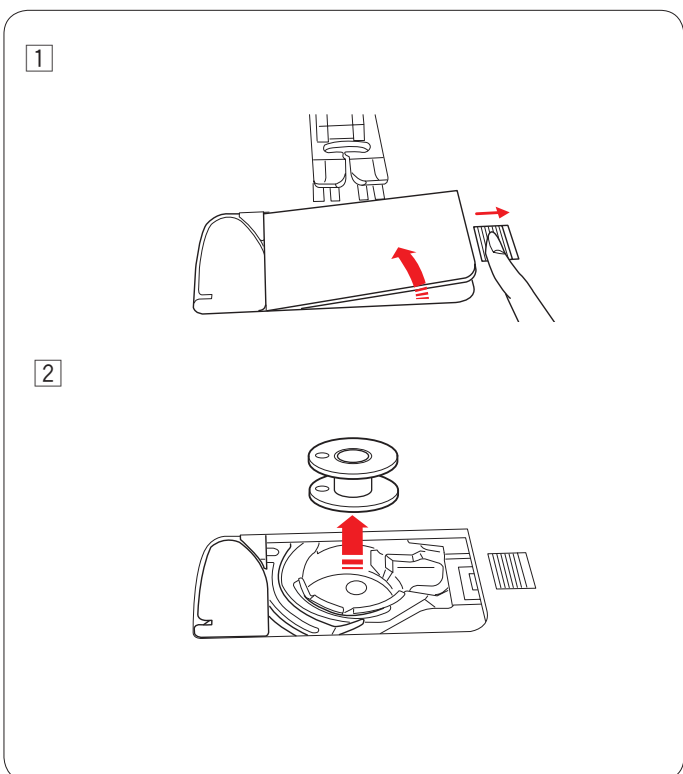


Segundo pasador del carrete

Utilice el segundo pasador del carrete si necesita bobinar una bobina sin desenhebrar la máquina mientras está trabajando.
Inserte el segundo pasador del carrete en el orificio del compartimiento de almacenamiento del pie prensatelas como se ilustra.
Coloque un carrete de hilo en el segundo pasador del carrete y asegure el carrete con el portacarretes.

NOTA:

El segundo pasador del carrete también se utiliza para coser con aguja doble.



Bobinado de la bobina Extracción de la bobina

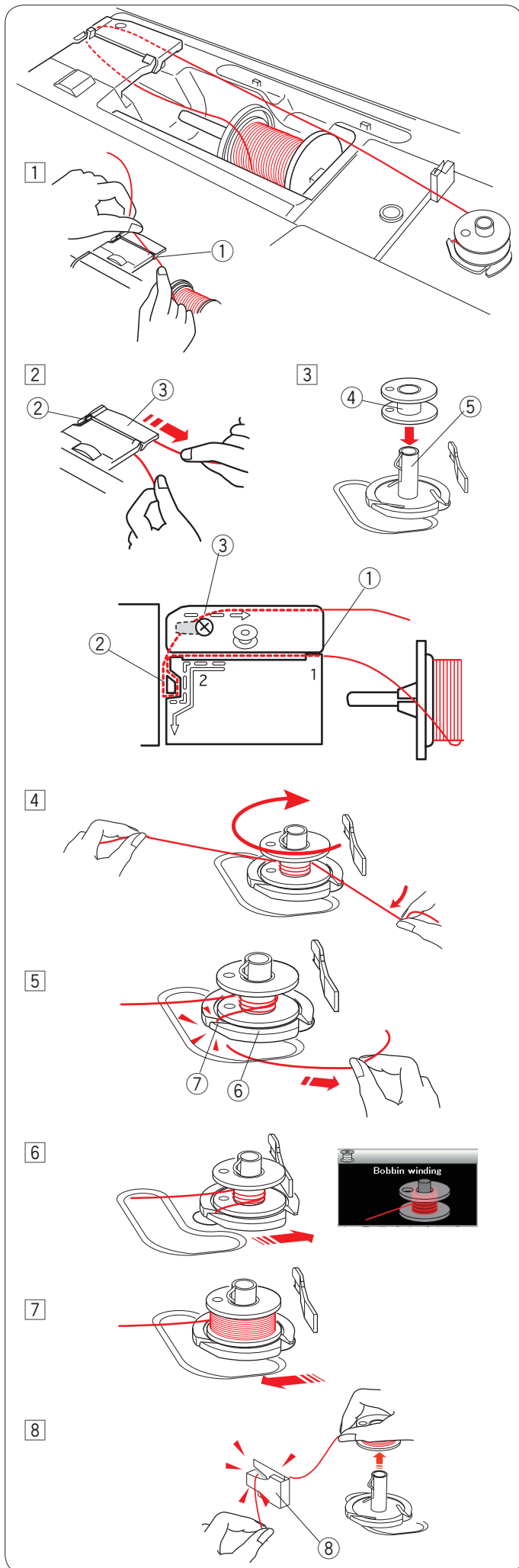
PRECAUCIÓN:

Presione la tecla de bloqueo o coloque el interruptor de encendido en la posición de apagado.

- 1 Mueva a la derecha el botón de apertura de la cubierta del portabobinas, y saque la cubierta.
- 2 Saque la bobina del portabobinas.

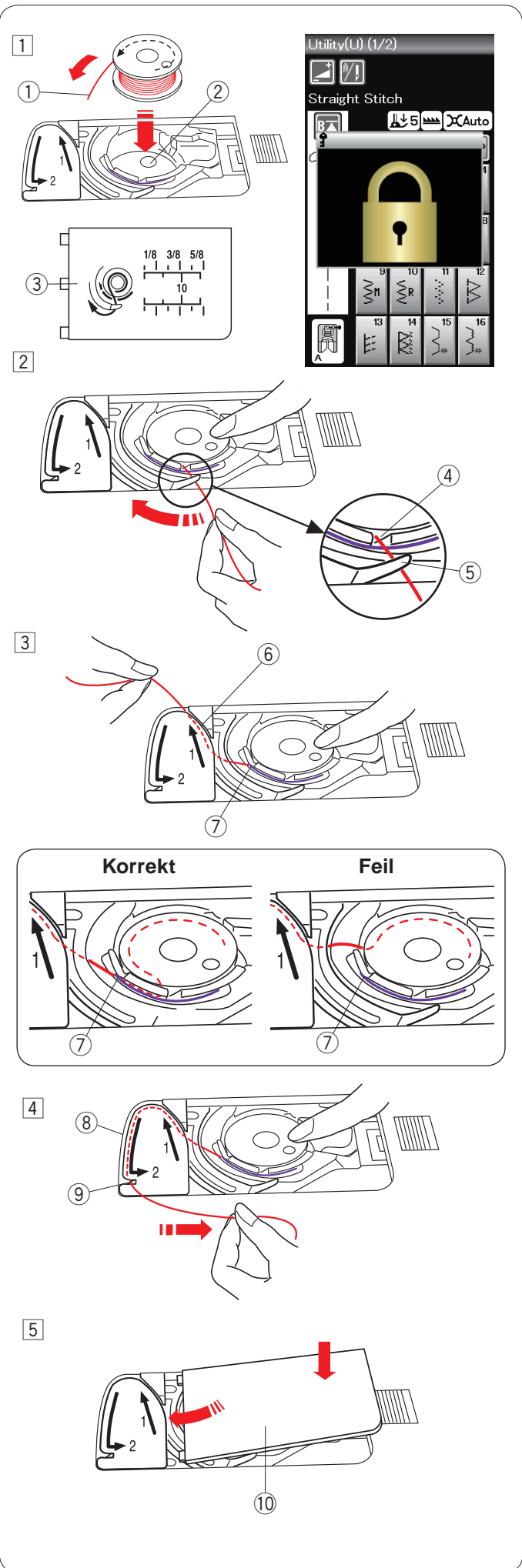
NOTA:

Use las bobinas plásticas Janome para el portabobinas horizontal (marcado con una "J"). El uso de otras bobinas, como bobinas de papel predevanadas, puede causar problemas en las puntadas y/o dañar el portabobinas.



Bobinado de la bobina

- 1 Extraiga hilo del carrete.
Sujete el hilo con ambas manos y páselo por la ranura de guía ①.
① Ranura de guía
- 2 Saque el hilo por el lado izquierdo y páselo por la parte delantera alrededor del guíahilos ②.
Saque el hilo por la parte trasera y páselo por el lado derecho por debajo de la placa guía ③.
Tire con fuerza del hilo hacia la derecha mientras lo sujeta con ambas manos.
② Guíahilos
③ Placa de guía
- 3 Coloque el carrete en el huso de la bobinadora.
④ Carrete
⑤ Huso de la bobinadora
- 4 Pase el hilo a través del carrete.
Sostenga el hilo con ambas manos y ovíllelo repetidamente alrededor del carrete en sentido de las agujas del reloj.
- 5 Inserte el hilo en una de las hendiduras ⑦ de la placa de soporte ⑥ y tire del hilo para cortar.
⑥ Placa de soporte
⑦ Hendidura
- 6 Presione el carrete hacia la derecha. La pantalla LCD mostrará la señal de ovillado de carrete.
- 7 Inicie la máquina. Cuando el carrete esté completamente enrollado, dejará de girar automáticamente.
Detenga la máquina y regrese la bobinadora del carrete a su posición original corriendo el huso hacia la izquierda.
- 8 Quitar el carrete. Corte el hilo con el carrete cortador de hilo B.
⑧ Carrete cortador de hilo B



Insertar el carrete

- 1 Presione la tecla de bloqueo.
Coloque un carrete en el sujetador de carretes con el hilo salido en sentido contrario a las agujas del reloj, como se muestra en la cubierta del portabobinas.
 - 1 Fin del hilo
 - 2 Sujetador del carrete
 - 3 Cubierta del portabobinas
- 2 Sujete el carrete con las puntas de los dedos para evitar que rote.
Guíe el hilo hacia el orificio frontal del sujetador del carrete. Tire del hilo hacia la izquierda para pasarlo por debajo de la guía.
 - 4 Orificio frontal
 - 5 Guía
- 3 Lleve el hilo hacia la izquierda para pasarlo a través de la guía por el camino marcado con "1".
Asegúrese que el hilo salga por el otro lado del orificio del sujetador del carrete.
 - 6 Camino guía 1
 - 7 Orificio lateral

NOTA:

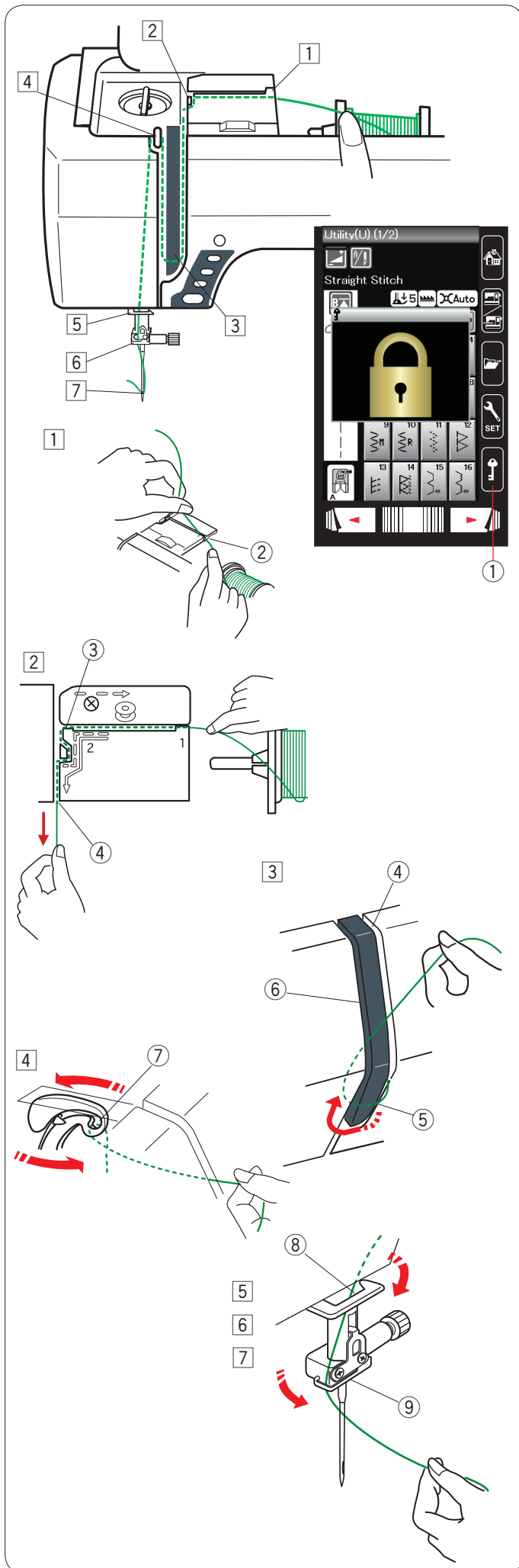
Si el hilo no sale por el orificio lateral, vuelva a pasarlo a partir del paso 1.

- 4 Continúe llevando el hilo a lo largo del camino guía con la marca "2" y tire del hilo hacia la izquierda a través de la ranura. El hilo se cortará de un largo adecuado y se mantendrá en su lugar.
 - 8 Camino guía 2
 - 9 Ranura (Cortador de hilo)

- 5 Coloque el borde izquierdo de la cubierta del portabobinas en la apertura.
Presione la cubierta del portabobinas hacia abajo para que encaje en su lugar.
 - 10 Cubierta del portabobinas

NOTA:

A menos que se indique lo contrario, puede comenzar a coser sin llevar hacia arriba el hilo del carrete. Consulte la página 15 para ver cómo llevar hacia arriba el hilo del carrete.



Enhebrado de la máquina

Presione el botón de subir/bajar la aguja para subir la palanca tirahilos hasta su posición más alta.

Presione la tecla de bloqueo para bloquear la máquina. El pie prensatelas se baja y los discos de tensión del hilo superiores se abren.

- ① Tecla de bloqueo

Pase el hilo en el orden indicado en los pasos ① al ⑦.

- ① Sujete el hilo con ambas manos y páselo por la ranura de guía.

- ② Ranura de guía

- ② Saque el hilo por el lado izquierdo y páselo por la esquina de la guía en su dirección.

Tire el hilo firmemente, dirigiéndolo hacia usted, a través del canal derecho hasta que el hilo produzca un chasquido.

- ③ Esquina de la guía

- ④ Canal derecho

- ③ Pase el hilo por el canal derecho y alrededor de la parte inferior de la placa guíahilos.

Tire del hilo hacia arriba a lo largo del canal izquierdo.

- ④ Canal derecho

- ⑤ Placa guíahilos

- ⑥ Canal izquierdo

- ④ Mientras sujeta el hilo en el carrete, tire con fuerza del hilo hacia arriba y páselo por la parte posterior de la palanca tirahilos. Extraiga el hilo por la parte delantera e insértelo en el ojo de la palanca tirahilos.

- ⑦ Ojo de la palanca tirahilos

- ⑤ A continuación, tire del hilo hacia abajo por el canal de la izquierda y el guíahilos inferior.

- ⑧ Guíahilos inferior

- ⑥ Pase, por la izquierda, el hilo por el guíahilos de la barra de la aguja.

- ⑨ Guía hilo de la barra de la aguja

- ⑦ Enhebre la aguja con el enhebrador de agujas (consulte la página siguiente).

Enhebrador de agujas

NOTA:

El enhebrador de agujas se puede usar con una aguja del nº 11 al nº 16.

Se recomienda usar hilos de un tamaño entre 50 y 90.

Asegúrese de que la máquina esté bloqueada.
Baje el pie prensatelas.

- 1 Presione a fondo la perilla del enhebrador de agujas.
El gancho del enhebrador sale a través del ojo de la aguja por detrás.

- 1 Perilla del enhebrador
- 2 Gancho del enhebrador

- 2 Pase el hilo del lado izquierdo al lado derecho, por debajo de la guía izquierda, el gancho del enhebrador y la guía derecha.

Pase el hilo alrededor de la guía derecha en su dirección.

- 3 Guía izquierda
- 4 Guía derecha

- 3 Suba lentamente el enhebrador de manera que el bucle del hilo salga a través del ojo de la aguja.

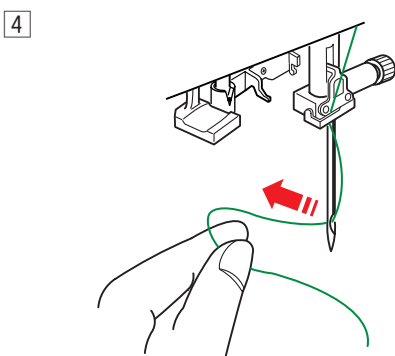
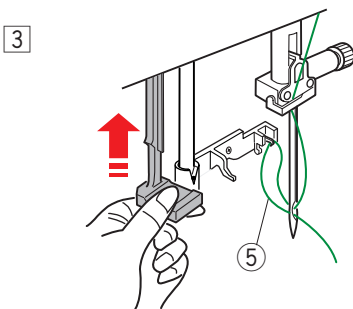
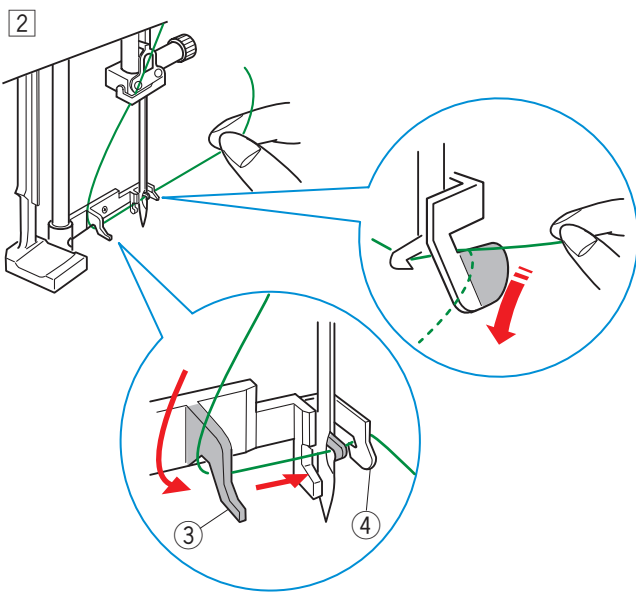
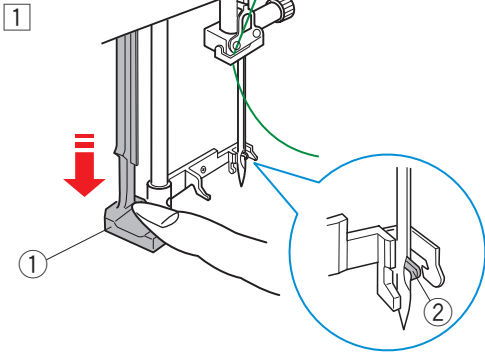
- 5 Bucle del hilo

- 4 Extraiga el extremo del hilo por la parte trasera del ojo de la aguja.

Presione la tecla de bloqueo para bloquear.

NOTA:

El enhebrador de agujas no puede usarse con la aguja doble.



Llevar hacia arriba el Hilo del Carrete

Después de utilizar el cortador automático de hilo o hilvanar el sujetador de carrete, se puede comenzar a coser sin llevar hacia arriba el hilo del carrete.

Sin embargo, necesitará llevar hacia arriba el hilo del carrete cuando se hagan puntadas de fruncido, etc.

- 1 Quitar el carrete. Inserte nuevamente el carrete en el sujetador del carrete e hilvane nuevamente el sujetador del carrete siguiendo las instrucciones de la página 12, pero deje un resto de hilo de carrete de 10 cm (4") tal y como se muestra.

① Hilo del carrete

NOTA:

No corte el hilo del carrete con el cortador de hilo.

② Cortador de hilo

- 2 Levante el pie prensatela. Sujete la aguja del hilo ligeramente con su mano izquierda.

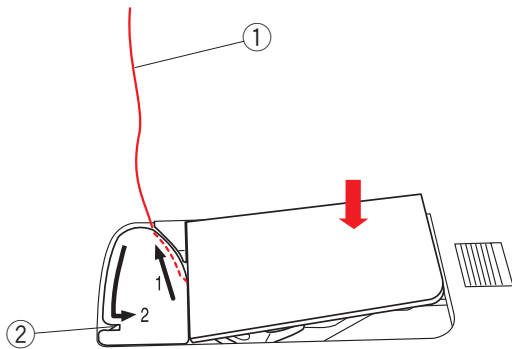
③ Aguja del hilo

- 3 Presione el botón de aguja arriba/abajo dos veces para bajar y elevar la aguja y que esta enganche el hilo del carrete.

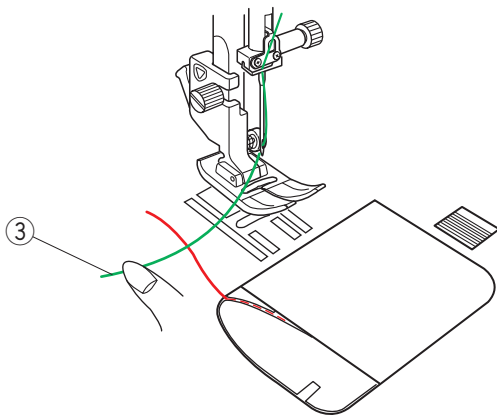
④ Botón de aguja arriba/abajo

- 4 Tire ambos hilos 10 cm (4") hacia abajo y hacia atrás del pie prensatela.

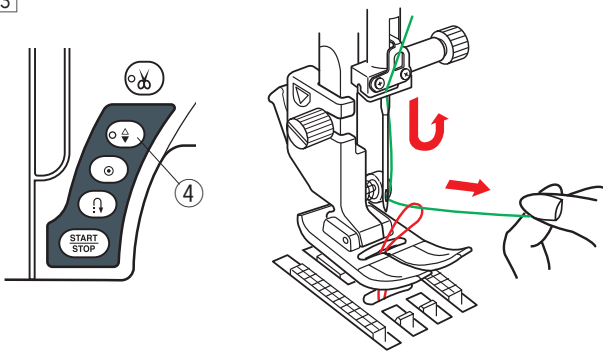
1



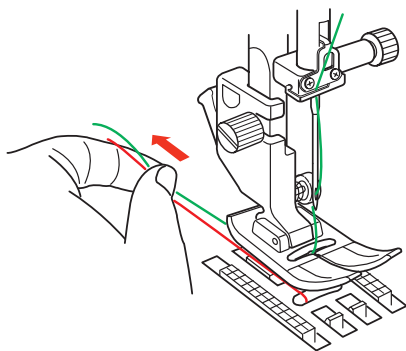
2



3



4



Cambio de agujas

PRECAUCIÓN:

Siempre asegúrese presionar la tecla de bloqueo para bloquear la máquina o colocar el interruptor de encendido en la posición de apagado antes de cambiar la aguja.

Suba la aguja presionando el botón de subir/bajar la aguja. Presione la tecla de bloqueo.

- ① Tecla de bloqueo

Afloje el tornillo de fijación de la aguja, girándolo hacia la izquierda.

Saque la aguja de su soporte de fijación.

- ② Tornillo de sujeción de la aguja

Introduzca una nueva aguja en la fijación, con el lado plano de la aguja hacia atrás.

- ③ Lado plano

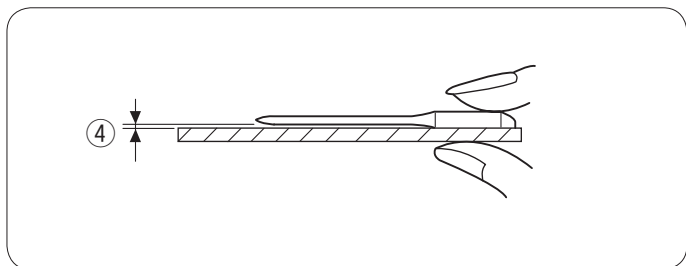
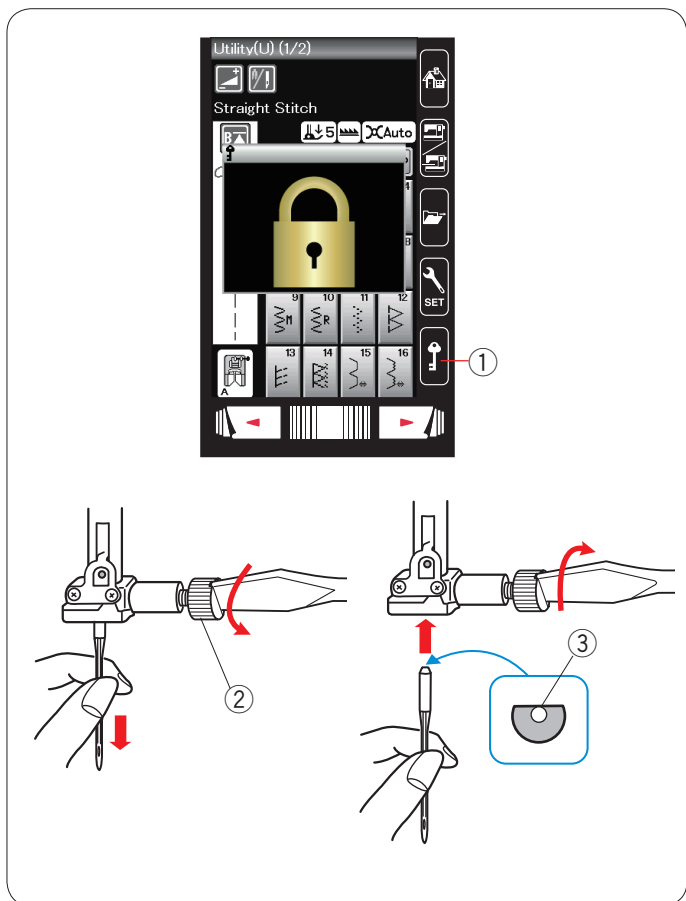
Al introducir la aguja en la sujeción, empújela hacia arriba hasta el pasador de tope y apriete con fuerza el tornillo de fijación con un destornillador.

Para comprobar que la aguja no está torcida, ponga el lado plano de la aguja sobre una superficie horizontal plana (placa de la aguja, vidrio, etc.).

La separación entre la aguja y la superficie plana tiene que ser constante.

- ④ Espacio

No use agujas desgastadas.



Tela		Hilo	Aguja
Tela delgada	Linón	Seda #80-100	#9/65-11/75 Aguja azul
	Crespón georgette Tricot	Algodón #80-100 Sintético #80-100	
Media	Tela de sábanas	Seda #50	#11/75-14/90 Aguja roja
	Jersey Lana Tejidos de punto	Algodón #50-80 Sintético #50-80	
Telas gruesas	Mezclilla	Seda #30-50	#14/90-16/100 Aguja morada
	Tejidos de lana Forros Acolchados	Algodón #40-50 Sintético #40-50	

Tabla de telas y agujas

- En general, utilice el tamaño de aguja #11/75 o #14/90.
- Los hilos y agujas delgadas deben utilizarse para coser telas delgadas.
- En general, utilice el mismo tipo de hilo para la aguja y la bobina.
- Utilice la aguja azul para coser telas delgadas, telas elásticas y ojales para evitar los saltos de puntadas.
- Utilice la aguja de punta morada para coser telas gruesas, mezclilla, capas de edredón y de un extremo a otro de la bastilla para evitar puntadas saltadas.
- Utilice un estabilizador o una entretela para coser telas elásticas o telas delgadas para evitar las costuras con arrugas.
- Pruebe siempre el tamaño del hilo y la aguja en un trozo pequeño de la misma tela en la que va a coser.

NOTA:

La caja de agujas incluye: 1 x aguja doble, 2 x agujas azules (#11/75), 1 x aguja roja (#14/90) y 1 x aguja morada (#14/90).

Para bordados:

- En general, utilice una aguja azul.
- Utilice una aguja roja para realizar bordados de puntada densa.

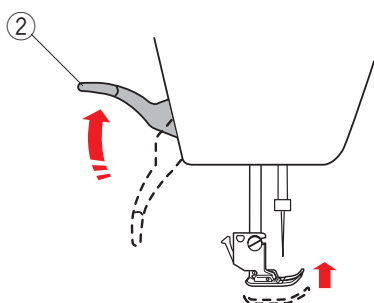
Cambio del pie prensatelas

PRECAUCIÓN:

Siempre asegúrese presionar la tecla de bloqueo para bloquear la máquina o colocar el interruptor de encendido en la posición de apagado antes de cambiar el pie prensatelas.

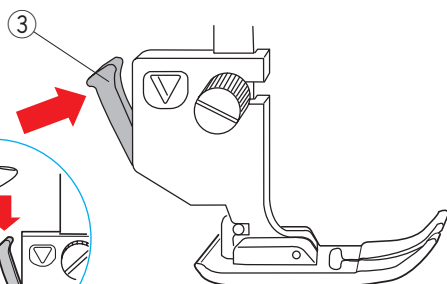
Suba la aguja presionando el botón de subir/bajar la aguja.
Presione la tecla de bloqueo.

- ① Tecla de bloqueo



Suba el alzador del pie prensatelas.

- ② Alzador del pie prensatelas



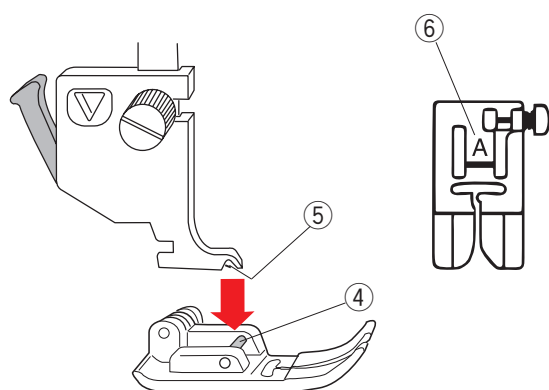
Presione la palanca negra situada en la parte posterior del soporte del pie.

El pie prensatelas se suelta.

- ③ Palanca

PRECAUCIÓN:

Para evitar danos en la palanca, no la empuje hacia abajo.



Coloque el pie que desee debajo del soporte del pie, de forma que el pasador del pie quede bajo la ranura del soporte.

Baje el alzador del pie prensatelas para fijar el pie en su sitio.

- ④ Pasador

- ⑤ Ranura

Cada pie está marcado con una letra identificativa.

- ⑥ Letra identificativa

Cambio del soporte del pie

Cambie el soporte del pie, si utiliza el pie para arrastre doble, el pie para zurcido o el pie para bordado.

⚠ PRECAUCIÓN:

Presione la tecla de bloqueo para bloquear la máquina antes de cambiar el soporte del pie.

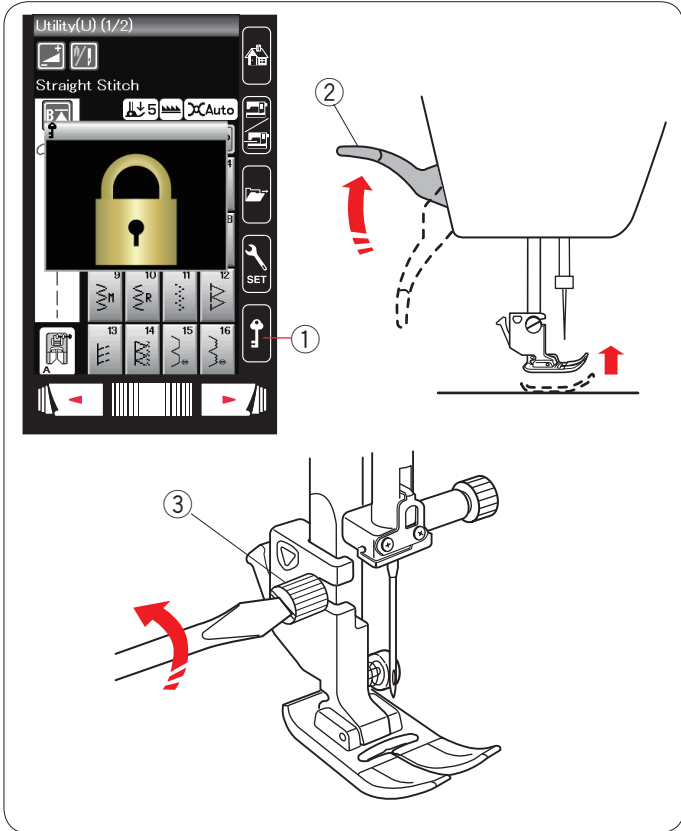
Desmontaje del soporte del pie prensatelas

Suba la aguja presionando el botón de subir/bajar la aguja. Presione la tecla de bloqueo y suba el pie prensatelas con el alzador del pie prensatelas.

- ① Tecla de bloqueo
- ② Alzador del pie prensatelas

Afloje el tornillo de palomilla y saque el soporte del pie prensatelas.

- ③ Tornillo de palomilla

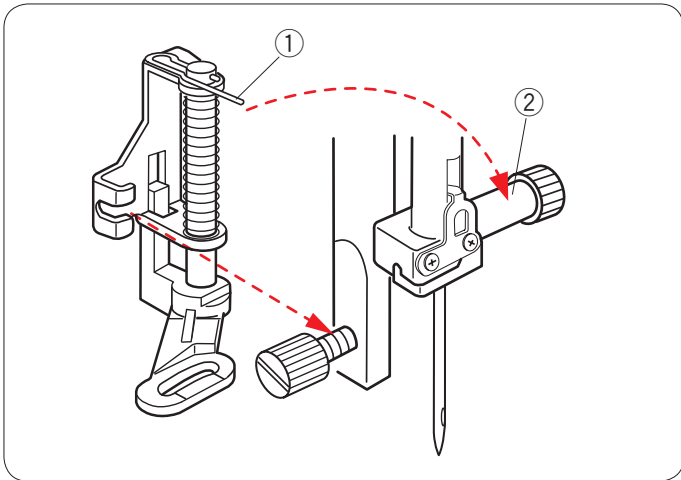


Montaje del pie para zurcido PD-H

Coloque el pie para zurcido PD-H en la barra del pie prensatelas, colocando el pasador en el tornillo de sujeción de agujas.

- ① Pasador
- ② Tornillo de sujeción de la aguja

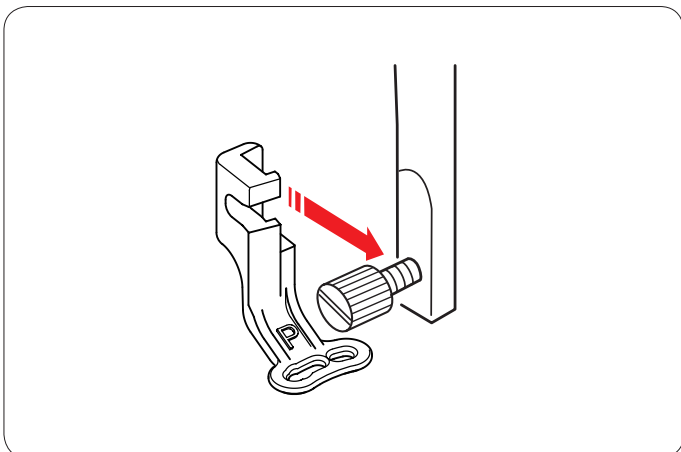
Apriete firmemente el tornillo de palomilla con el destornillador.

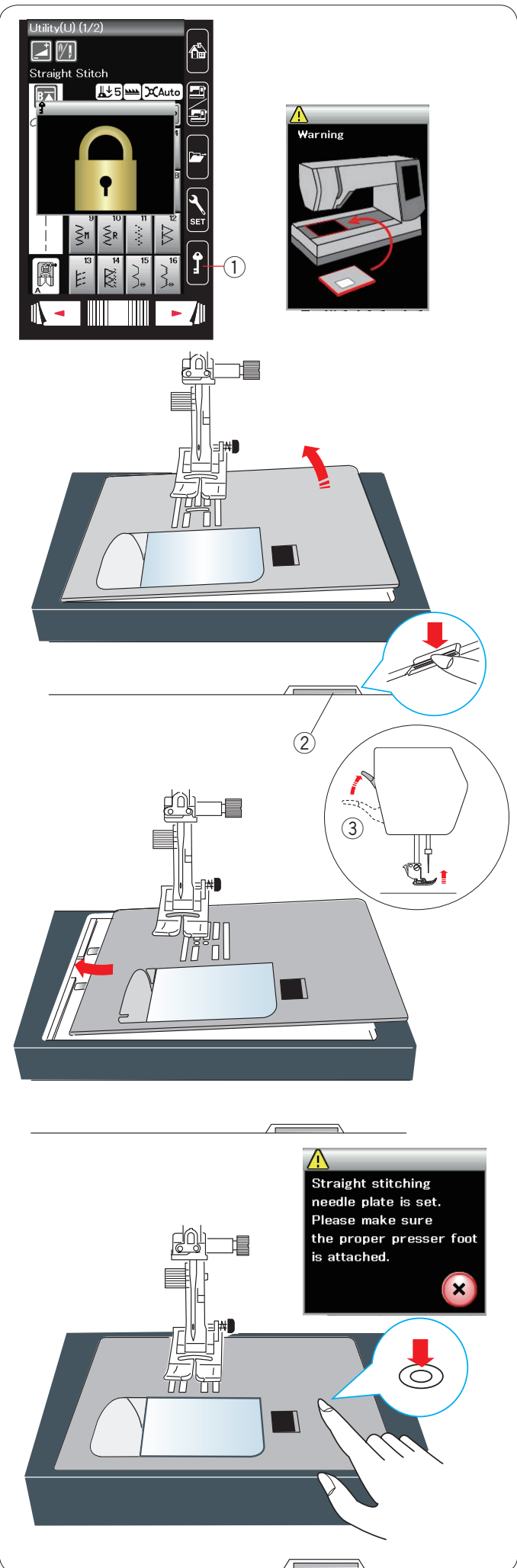


Montaje del pie para bordado P

Monte el pie para bordado P en la barra del pie prensatelas desde atrás.

Apriete firmemente el tornillo de palomilla con el destornillador.





Cambio de la placa de la aguja

Utilice la placa de la aguja para costura recta cuando cosa con el pie para arrastre doble y para realizar bordados.

PRECAUCIÓN:

Presione la tecla de bloqueo para bloquear la máquina antes de cambiar la placa de la aguja.

Suba la aguja y presione la tecla de bloqueo. Suba el alzador del pie prensatelas.

- ① Tecla de bloqueo

Deslice la tabla de ampliación hacia la izquierda para retirarla. Presione la palanca de liberación de la placa de la aguja para soltar la placa.

- ② Palanca de liberación de la placa de la aguja

Si la placa de la aguja no está asegurada, aparece un mensaje de aviso.

Eleve el pie prensatela hasta la posición de elevación extra. Retire la placa de la aguja por la derecha.

- ③ Posición de elevación extra

Eleve el elevador del pie prensatela hasta la posición de elevación extra. Coloque la placa de la aguja de puntada recta en la máquina. Coloque el borde izquierdo de la placa de la aguja en la abertura.

Presione sobre la marca de la placa de la aguja hasta que quede asegurada en su lugar.

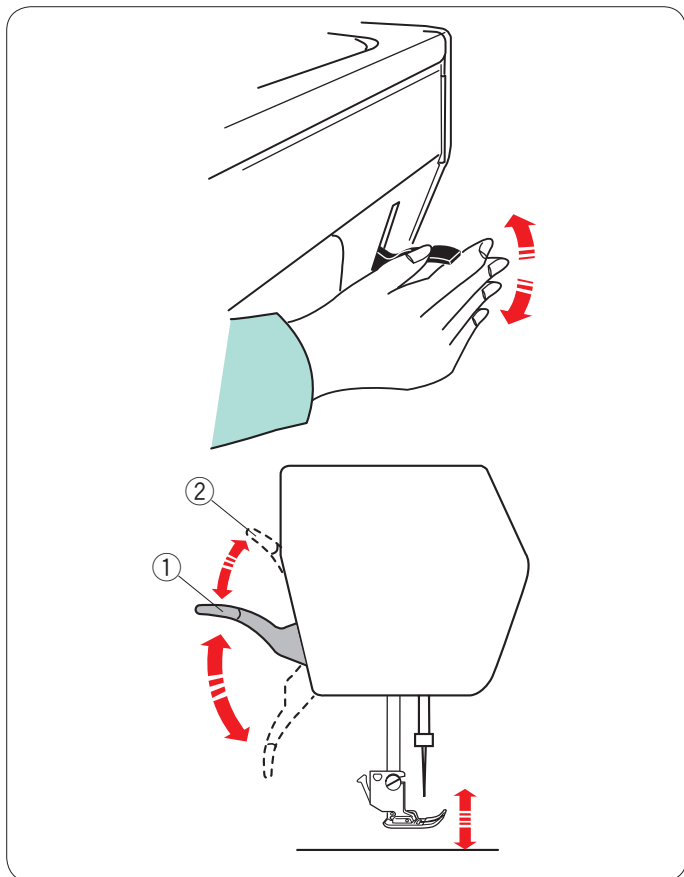
Aparece un mensaje de confirmación. Presione la tecla X y el punto recto se seleccionará automáticamente.

Gire lentamente el volante y asegúrese de que la aguja no golpee la placa de la aguja.

Presione la tecla de bloqueo para bloquear.

PRECAUCIÓN:

Nunca presione la palanca de liberación de la placa de la aguja cuando la máquina esté funcionando.



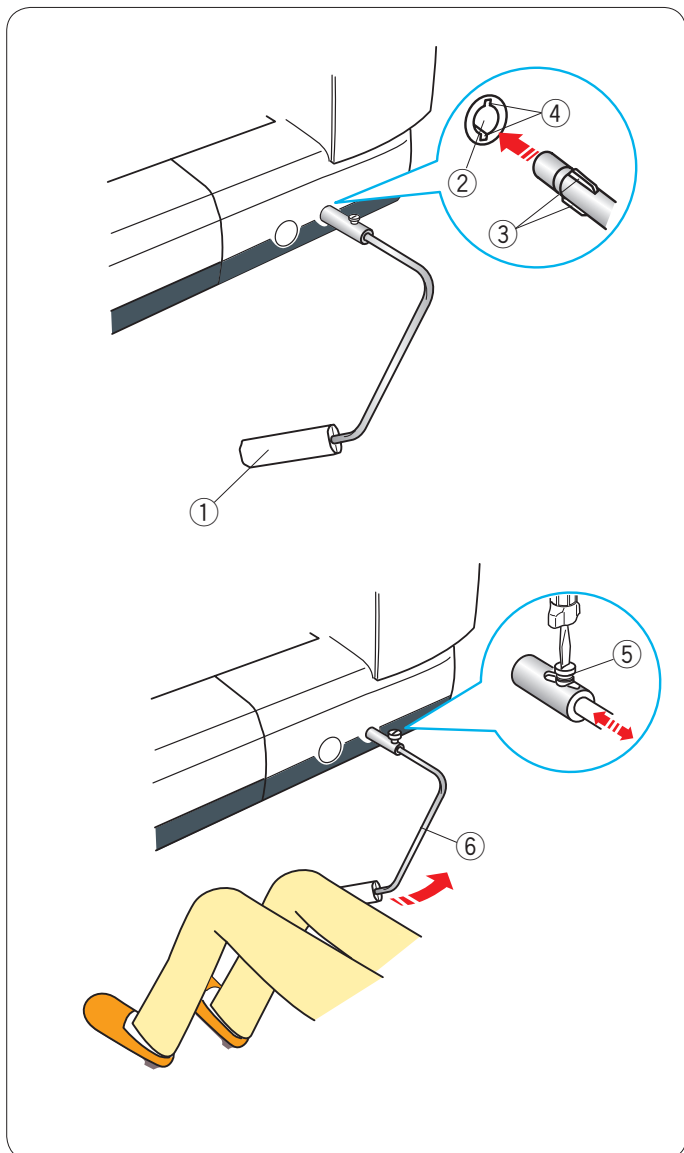
Subida y bajada del pie prensatelas

El alzador del prensatelas sube y baja el prensatelas.

- ① Alzador del pie prensatelas

Puede levantar el pie prensatelas por encima de su posición normal. Esto permite cambiar la placa de la aguja y también lo ayuda a colocar capas gruesas de telas bajo el pie.

- ② Posición de alzado extra



Alzador de rodilla

El alzador de rodilla es muy útil para realizar trabajos de parcheado, acolchados, etc., porque permite mover la tela mientras se controla el pie prensatelas con la rodilla.

Montaje del alzador de rodilla

Alinee las lengüetas del alzador de rodilla con las ranuras de su conector e introduzca el alzador de rodilla.

- ① Alzador de rodilla
- ② Conector del alzador de rodilla
- ③ Lengüeta
- ④ Ranura

Ajuste del alzador de rodilla

Es posible ajustar el ángulo del alzador de rodilla conforme a sus necesidades.

Afije el tornillo de sujeción y deslice la barra angular hacia adentro o hacia afuera para ajustar el ángulo del alzador de rodilla.

Ajuste el tornillo de sujeción para asegurar la barra angular.

- ⑤ Tornillo de fijación
- ⑥ Barra angular

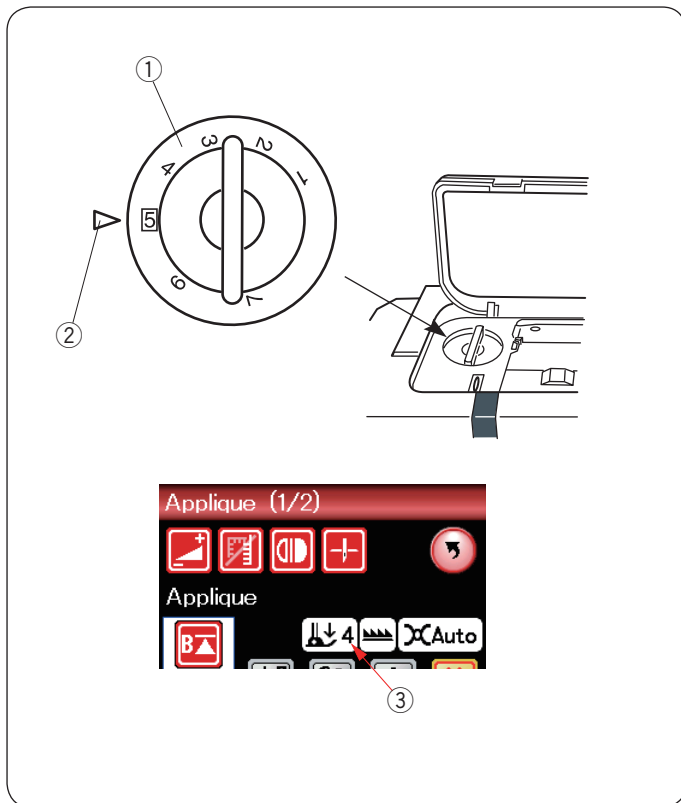
Utilización del alzador de rodilla

Presione el alzador de rodilla con la rodilla para subir y bajar el pie prensatelas.

Puede controlar la altura de elevación del pie, presionando más o menos con la rodilla.

NOTA:

No toque el alzador de rodilla mientras cose, porque esto podría hacer que la tela no se mueva con suavidad.



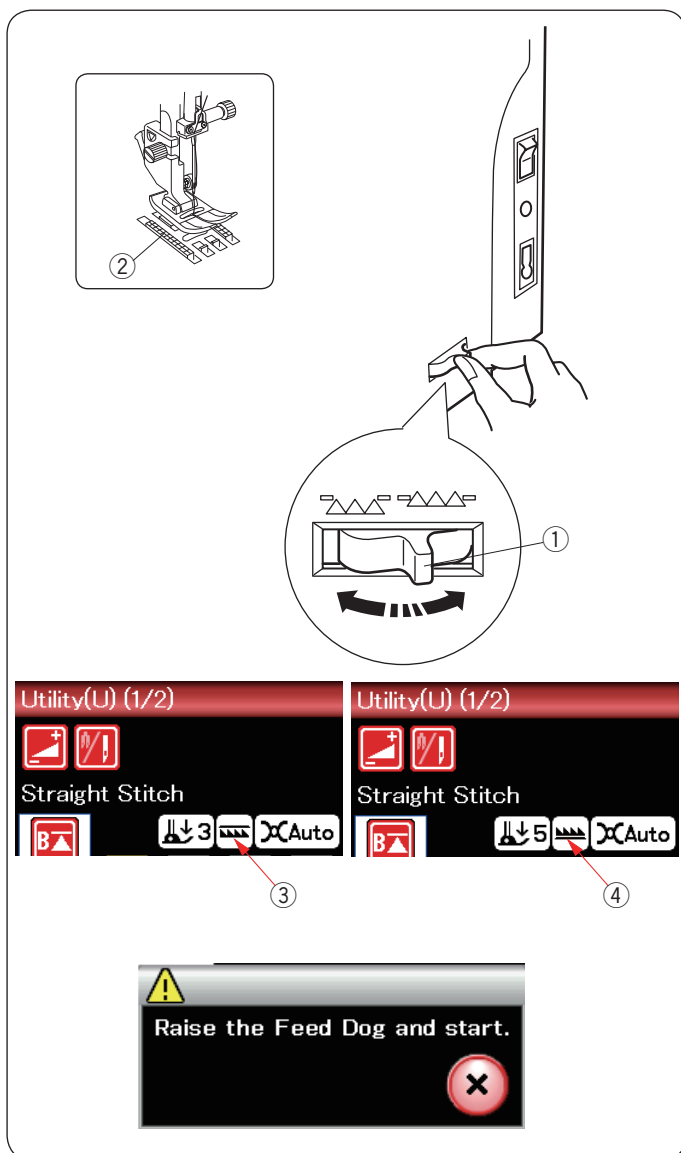
Ajuste de la presión del prensatelas

La presión del prensatelas puede ajustarse con el regulador de la presión del prensatelas situado debajo de la cubierta superior.

El regulador tiene 7 posiciones de ajuste, de 1 a 7. Para costura ordinaria, establezca 5 en la marca de referencia.

- ① Regulador de la presión del prensatelas
- ② Marca de referencia
- ③ Ajuste recomendado

Reduzca la presión al coser telas sintéticas finas o elásticas. Para reducir la presión, coloque el regulador en un número más bajo.



Bajada de los dientes de arrastre

El diente de arrastre puede bajarse para hilvanados, costuras en botones, acolchado libre, etc.

Mueva la palanca hacia usted para bajar el diente de arrastre.

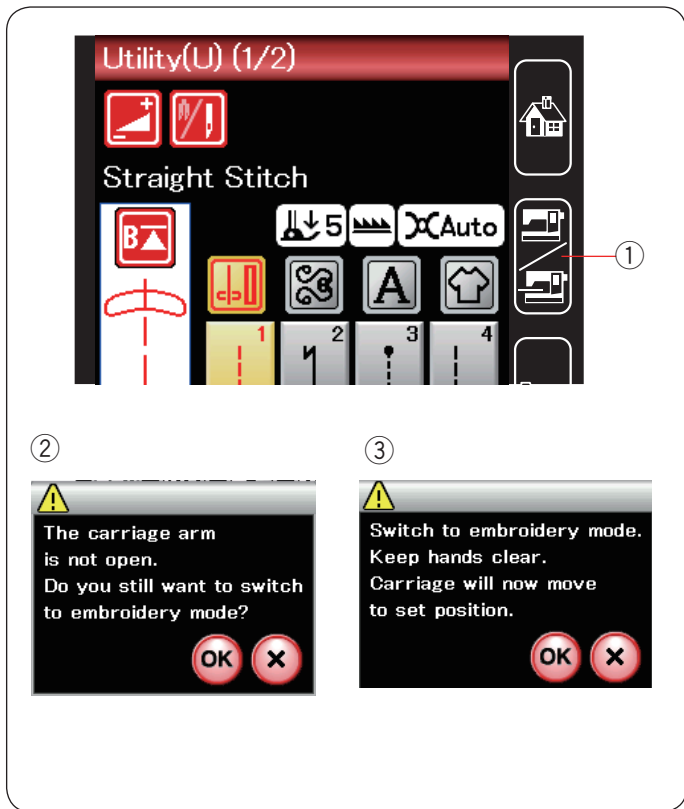
- ① Baje la palanca de los dientes de arrastre
- ② Dientes de arrastre

Aleje la palanca de dientes de arrastre para elevar el diente de arrastre; volverá a la posición de subida cuando ponga en marcha la máquina.

La posición de los dientes de arrastre se mostrarán en la pantalla LCD.

- ③ Posición de descenso
- ④ Posición de elevación

NOTA:
Si pone en marcha la máquina con el diente de arrastre bajo, aparecerá un mensaje en la pantalla LCD.



Selección de modo

Cuando encienda la máquina, la pantalla táctil muestra el modo de costura normal pasados unos segundos. La máquina está configurada para costura con puntada recta.

NOTA:
 Tras encender la máquina, deben transcurrir varios segundos para que aparezca la ventana de apertura. (Este es el tiempo necesario para ejecutar el procedimiento de arranque.)

Para cambiar al modo de bordado, primero apague la máquina y monte la unidad de bordado (consulte las páginas 83-85). Encienda la máquina y presione la tecla de cambio de modo.

① Tecla de cambio de modo

Aparece un mensaje de confirmación ② No presione la tecla OK ni la tecla X. Abra el brazo del carro y aparece un mensaje de advertencia ③. Presione la tecla OK para cambiar al modo de bordado y el carro se desplaza a la posición inicial.

Para volver al modo de costura normal, presione la tecla de cambio de modo y siga las instrucciones del mensaje de confirmación.

Para bordados, por favor, consulte las instrucciones para bordados en la página 83.

MODO DE COSTURA NORMAL

Patrones de puntada normal

En el modo de costura normal, hay 4 categorías.

1. Puntadas prácticas y ojales
2. Puntadas decorativas y acolchados
3. Monogramas
4. Aplicaciones de costura

Presione una de las teclas de icono para seleccionar la categoría.

NOTA:

En este manual, el número de patrón hace referencia al número inicial de cada grupo o categoría.

Por ejemplo, el patrón #3 del grupo de ojales y puntadas especiales se refiere al patrón B3.

① Puntadas prácticas, Ojales y puntadas especiales

Se pueden seleccionar puntadas prácticas (U), ojales y puntadas especiales (B) en esta categoría.

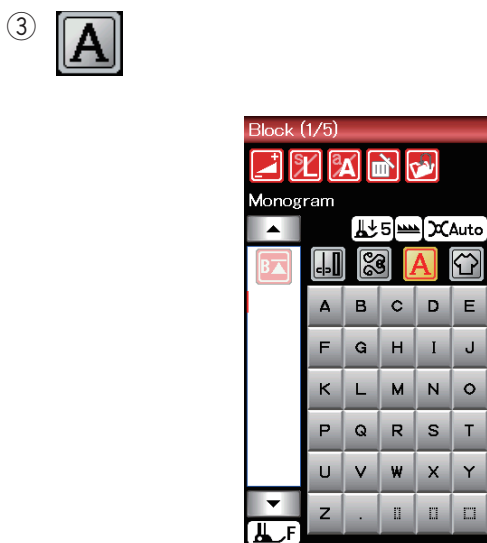
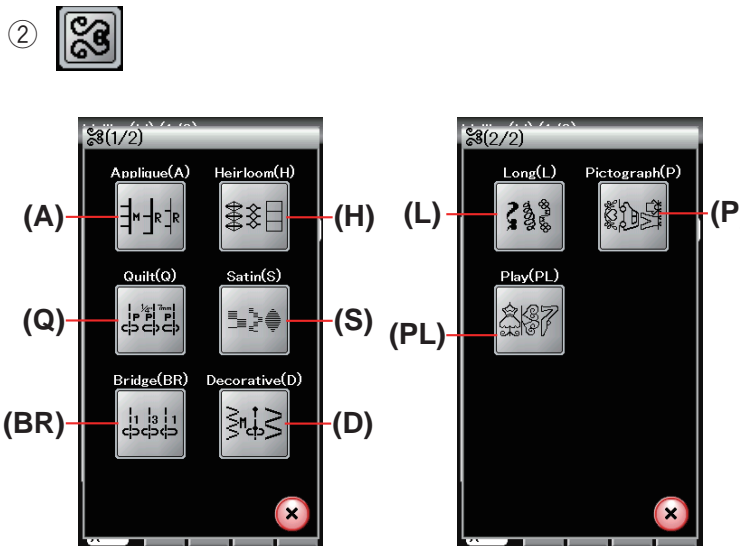
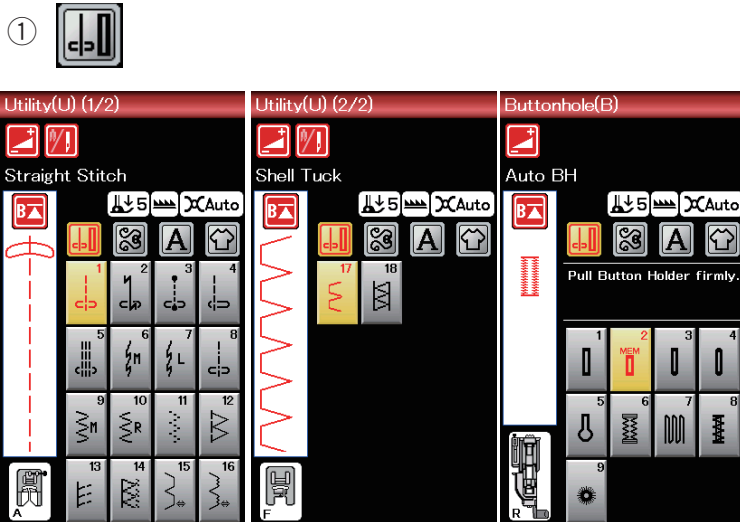
② Puntadas decorativas y acolchados

Esta categoría está compuesta por los 9 grupos siguientes.

- Puntadas de apliques (A)
- Puntadas clásicas (H)
- Puntadas de acolchados (Q)
- Puntadas de realce (S)
- Puntadas en puente (BR)
- Puntadas decorativas (D)
- Puntadas alargadas (L)
- Puntadas de pictogramas (P)
- Puntadas divertidas (PL)

③ Monogramas

Puede programar leyendas y combinar patrones de caracteres y símbolos.





④ **Aplicaciones de costura**

Puede seleccionar la puntada apropiada para un proyecto de costura y tipo de tela específicos en las aplicaciones designadas en esta categoría.

Teclas de funciones del modo de costura normal

① Tecla de ajuste

Presione esta tecla para abrir la ventana de ajuste manual. Puede ajustar los parámetros de anchura de la puntada, longitud de la puntada, tensión del hilo, posición de la guía de la tela. (consulte las páginas 33-35).

② Tecla de aguja doble

Presione esta tecla para ajustar la anchura de la puntada para coser con la aguja doble (consulte la página 51). La tecla se oscurecerá si el patrón seleccionado no es apropiado para coser con la aguja doble.

③ Tecla de programación

Presione esta tecla para programar una combinación de patrones.

Al presionar esta tecla, se indican las teclas del cursor, la tecla de borrado, la tecla de comprobación de memoria y la tecla de guardar archivo.

④ Tecla de imagen especular vertical

Presione esta tecla para coser una imagen especular vertical del patrón seleccionado (consulte las páginas 52).

⑤ Tecla de imagen especular horizontal

Presione esta tecla para coser una imagen especular horizontal del patrón seleccionado.

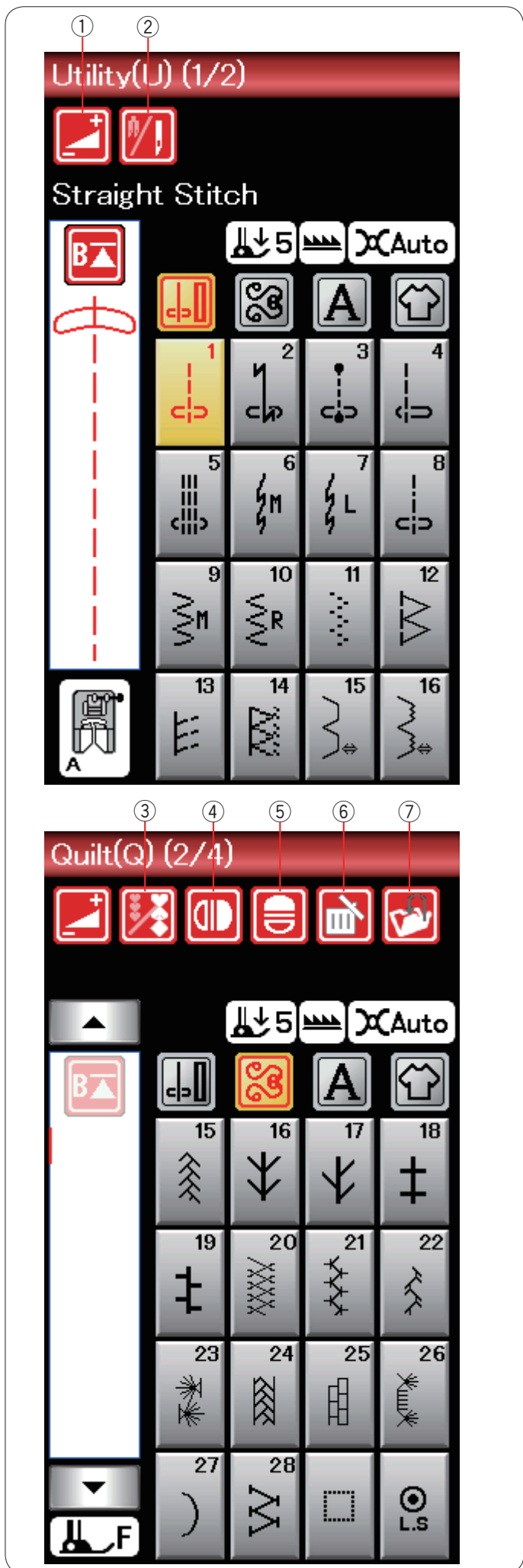
La tecla se oscurece si la imagen especular no puede utilizarse con el patrón seleccionado (consulte las páginas 52).

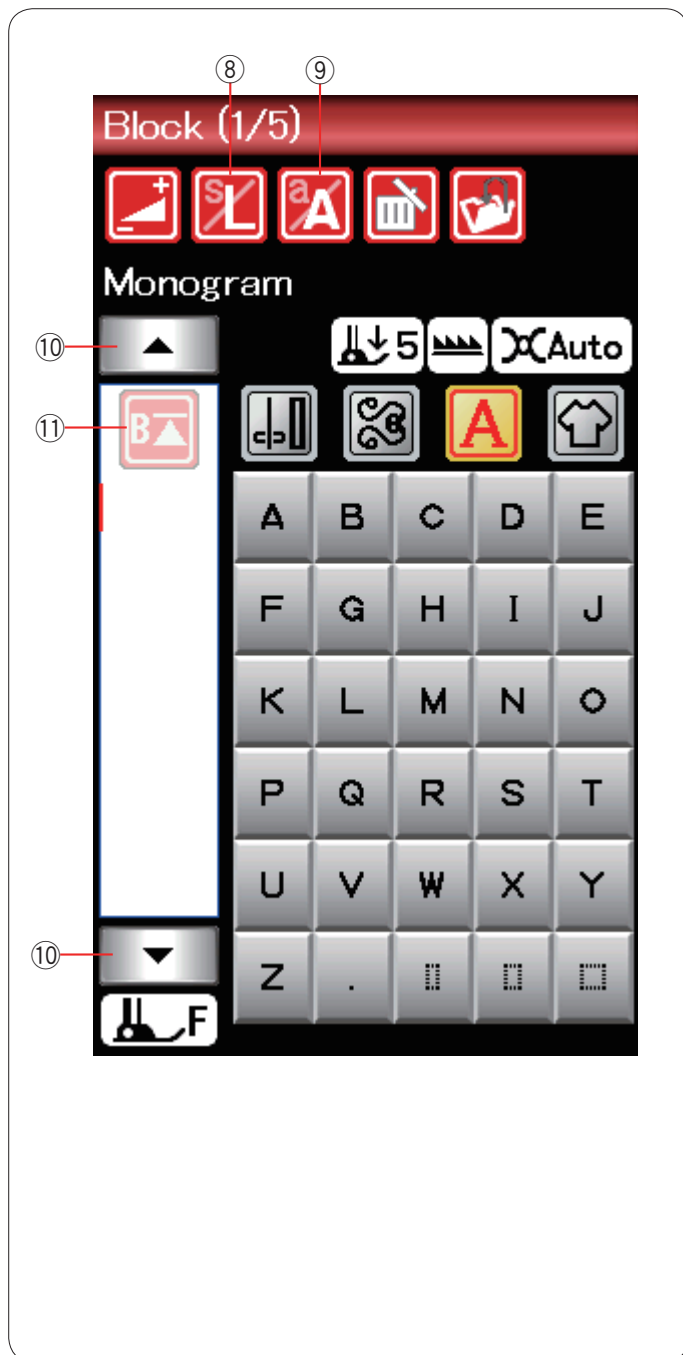
⑥ Tecla de borrado

Presione esta tecla para borrar el patrón de la combinación de patrones.

⑦ Tecla para guardar archivos

Presione esta tecla para guardar la combinación de patrones en forma de archivo.





⑧ Tecla de tamaño de la letra

Presione esta tecla para seleccionar el tamaño de la letra de los monogramas.

⑨ Tecla de mayúsculas y minúsculas

Presione esta tecla para seleccionar mayúsculas o minúsculas para los monogramas.

⑩ Tecla del cursor

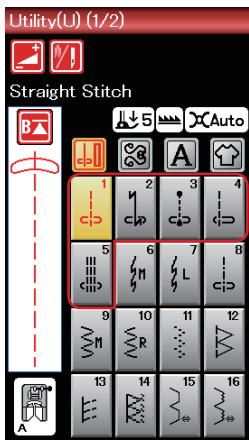
Presione una de las teclas del cursor para hacer subir o bajar el cursor.

⑪ Tecla de reinicio

Esta tecla aparece al parar de coser.

Puede coser un monograma o una combinación de patrones desde el comienzo después de haber cosido la mitad.

Presione esta tecla una vez para iniciar desde el comienzo del patrón actual o presiónela dos veces para iniciar desde el comienzo del primer patrón de la combinación (consulte la página 54).



Puntadas prácticas

Puntadas rectas

Los patrones U1 a U5 son puntadas rectas para costuras. Presione la tecla de selección de patrones para elegir la puntada que prefiera.

NOTA:

Cuando cose telas finas con puntadas rectas, seleccione los patrones U1, U2 o U3 y utilice la placa de aguja para puntada recta para mejores resultados de costura (consulte la página 19).

Empezando a coser

Coloque la tela junto a la línea de guía de costura de la placa de la aguja. Baje la aguja hasta el punto de la tela donde desee empezar.

Lleve los hilos de la aguja hacia la parte posterior y baje el pie prensatelas.

Presione el botón de inicio/parada o pise el pedal para comenzar a coser.

Guíe suavemente la tela por la línea de guía de costura, dejando que fluya con naturalidad.

- ① Botón de inicio/parada

NOTAS:

- Tire del hilo de la aguja hacia la izquierda cuando utilice el pie para puntada satín F o pie para ojales automáticos R.
- Después de utilizar el cortador automático de hilo o de hilvanar el sujetador de carrete, se puede comenzar a coser sin llevar hacia arriba el hilo del carrete. No obstante, deberá tirar de la aguja del hilo hacia la parte trasera.

Costura desde el borde de una tela gruesa

El botón negro del pie para zigzag fija el pie prensatelas en posición horizontal.

Esto resulta muy útil cuando se va a empezar a coser desde el borde de una tela gruesa o para coser dobladillos.

Baje la aguja hasta la tela en el punto en el que desea comenzar a coser.

Baje el pie prensatelas mientras presiona el botón negro. El pie se queda bloqueado en la posición horizontal, para evitar deslizamientos.

Después de algunas puntadas, el botón negro se libera automáticamente.

- ② Botón negro

Cambio de la dirección de costura

Pare la máquina y presione el botón del alzador del pie prensatelas para subir el pie prensatelas.

Gire la tela en torno a la aguja para cambiar la dirección de costura como desee.

Comience a coser en una nueva dirección.

Esquinas en ángulo recto

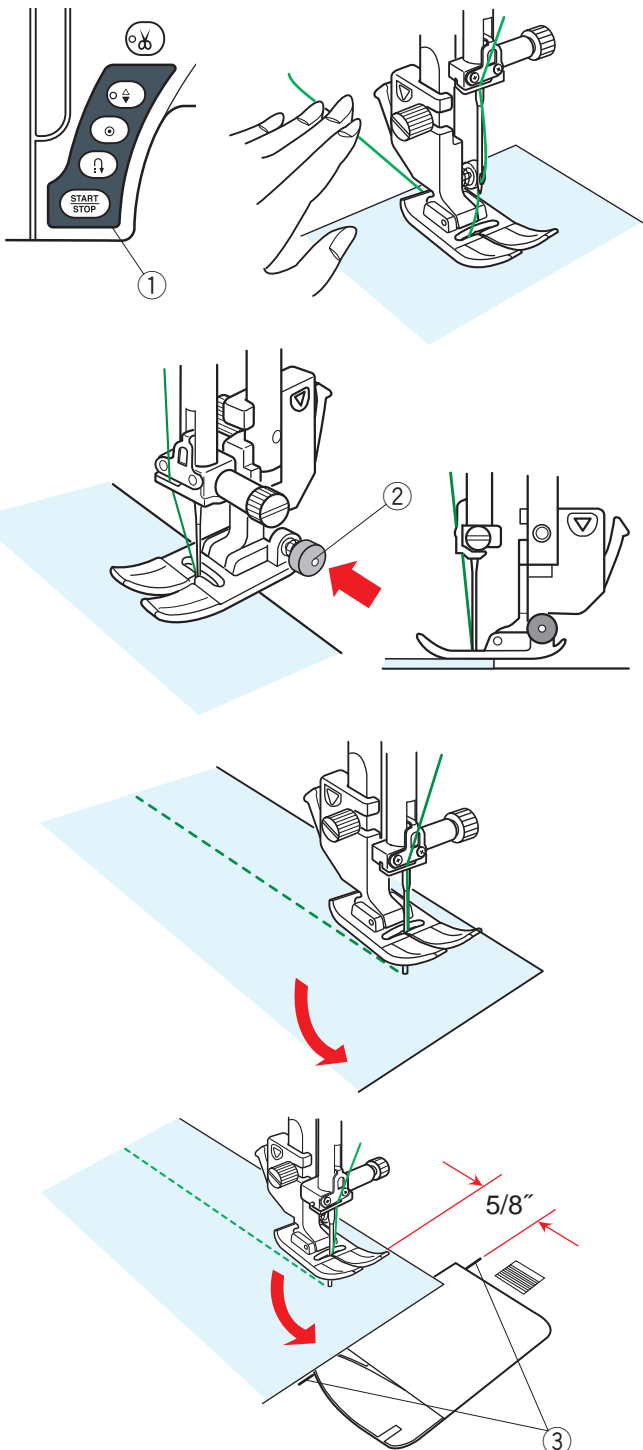
Para mantener un margen de costura de 15 mm después de girar en ángulo recto, utilice la guía para esquinas de la placa de la aguja.

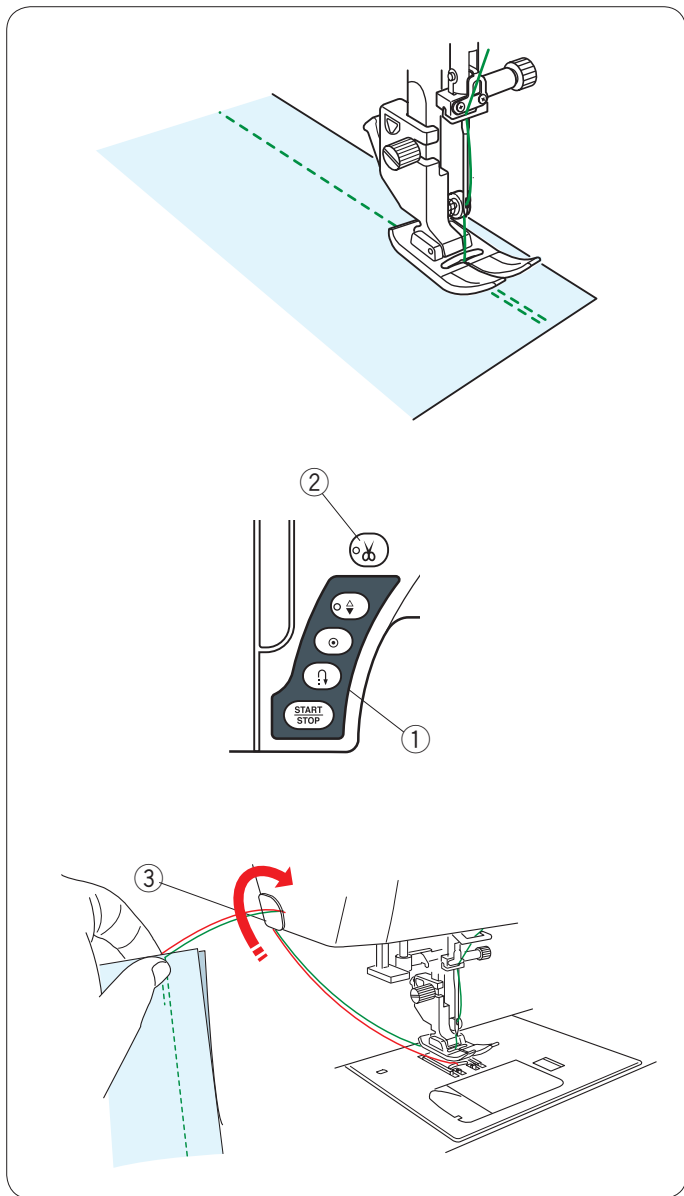
Deje de coser cuando el borde delantero de la tela llegue a las líneas de la guía para esquinas.

Levante el pie prensatelas y gire la tela 90 grados.

Baje el pie del prensatelas y comience a coser en la nueva dirección.

- ③ Guía para esquinas





Puntadas de fijación

Para cerrar los extremos de las costuras, presione el botón de retroceso y cose varias puntadas hacia atrás. La máquina coserá en sentido inverso mientras tenga presionado este botón.

- ① Botón de retroceso

Presione el botón de retroceso una sola vez para coser puntadas "Lock-A-Matic" (patrón U2) y puntadas de cierre (patrón U3) y la máquina cerrará las puntadas y se detendrá automáticamente.

Corte de hilos

Después de terminar de coser, presione el botón del cortahilos para cortar los hilos. La barra de la aguja y el pie prensatelas se suben automáticamente después de cortar los hilos.

- ② Botón del cortahilos

NOTAS:

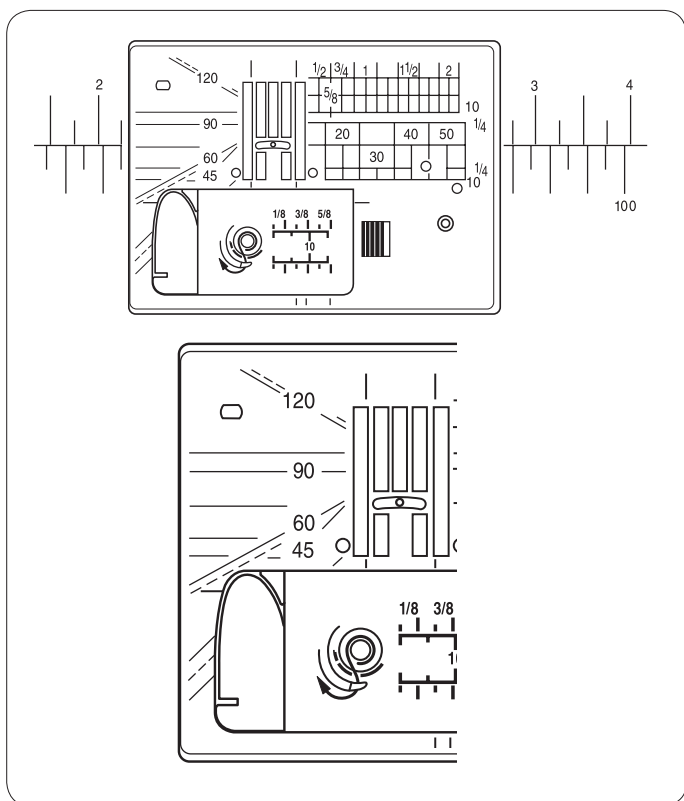
El botón del cortahilos no funciona si el pie prensatelas está en la posición elevada.

Utilice el cortahilos de la placa frontal para cortar los hilos más gruesos o especiales cuando el cortahilos automático no funcione correctamente.

Para usar el cortahilos de la placa frontal, retire la tela hacia atrás.

Pase los hilos entre el cortahilos y la placa frontal desde atrás. Tire de los hilos hacia usted para cortarlos.

- ③ Cortahilos



Uso de las líneas de guía de costura

Las guías de costura en la placa de la aguja y la cubierta del portabobinas le ayudan a medir el margen entre el borde de la tela y la costura.

NOTA:

Los números en la placa de la aguja indican la distancia en milímetros y pulgadas que hay desde la posición central de la aguja.

Escuadra en la placa de la aguja

Los ángulos marcados son 45, 60, 90 y 120 grados.

Utilice las líneas punteadas para unir piezas de parcheado con el pie prensatelas de 0,6 cm (O).

Distintos tipos de puntadas rectas

U1 Puntada recta en la posición central de la aguja

Utilice esta puntada para realizar costuras, dobladillos enrollados, etc.

U2 Puntada "Lock-a-matic" de cierre

Utilice esta puntada para asegurar el comienzo y el fin de una costura con un pespunte.

Cuando llegue al final de la costura, presione una vez el botón de retroceso.

La máquina dará cuatro puntadas hacia atrás, cuatro hacia delante y luego se detendrá automáticamente.

U3 Puntada de cierre

Esta puntada exclusiva se usa cuando se necesita una puntada de cierre invisible.

La máquina dará varias puntadas de cierre al inicio y seguirá avanzando.

Si presiona el botón de retroceso al final de la costura, la máquina coserá varias puntadas en el sitio y se detendrá automáticamente.

U4 Puntada recta en la posición izquierda de la aguja

Utilice esta puntada para coser telas cerca del borde.

U5 Puntada elástica triple

Esta puntada firme y duradera es práctica para aquellas áreas en que se necesita elasticidad y firmeza para garantizar comodidad y duración.

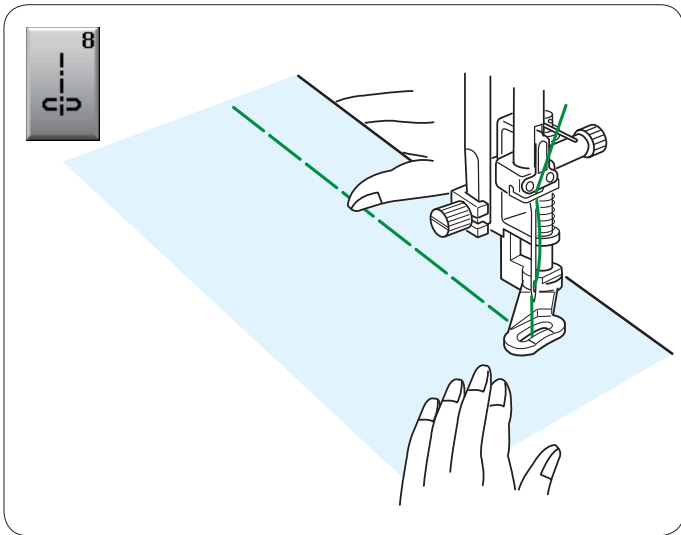
Utilícela para reforzar áreas como las costuras de la zona de la entrepierna o las axilas.

Utilícela también al coser objetos como mochilas, que necesitan una gran firmeza.

U6, U7 Puntadas elásticas

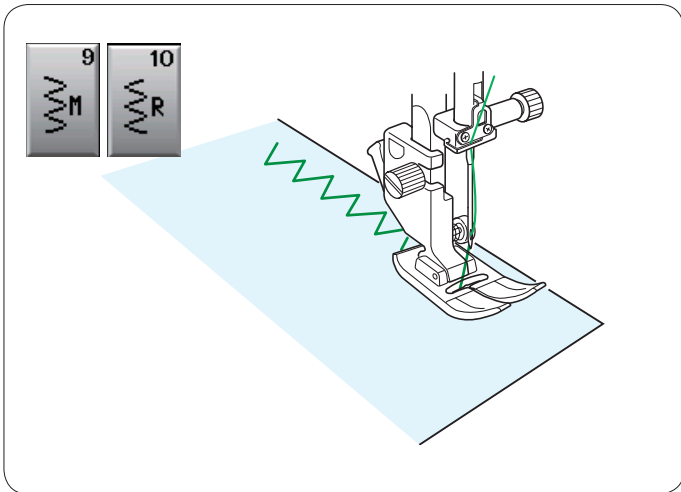
Estas son puntadas elásticas estrechas, que evitan el fruncido de las telas de punto y las costuras sesgadas, al tiempo que permiten que la costura se pueda abrir totalmente.

Utilice la puntada U7 para coser telas finas o elásticas.



U8 Hilvanado

Consulte en la página 67 las instrucciones para coser.

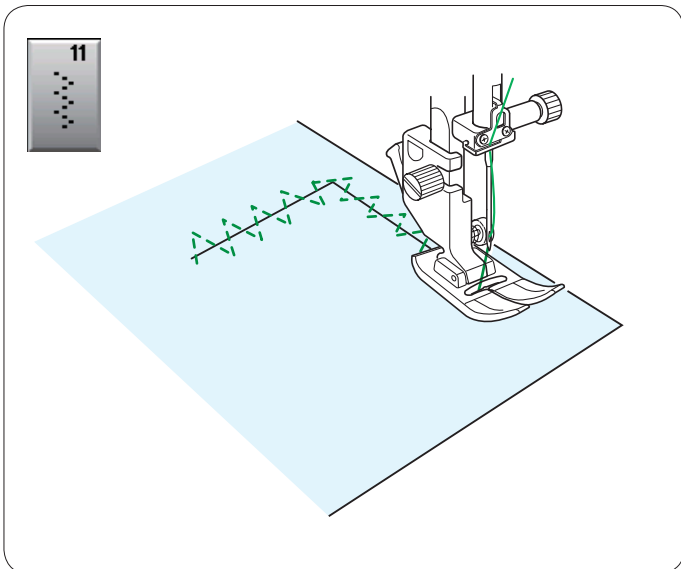


Puntadas en zigzag

U9, U10 Puntadas en zigzag

Las puntadas en zigzag se utilizan para realizar diversos tipos de costuras, incluido el sobrehilado. Se pueden usar con la mayoría de las telas tejidas.

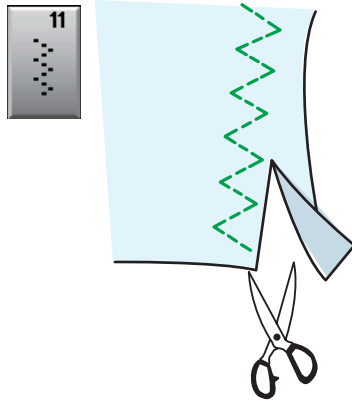
La puntada en zigzag densa también puede usarse para colocar apliques.



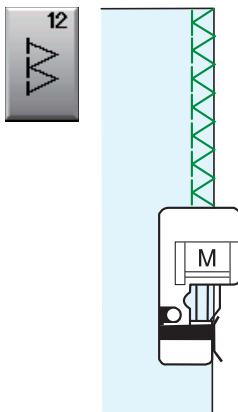
U11, U12 Puntadas en zigzag múltiple

Estas puntadas se usan para arreglar desgarraduras.

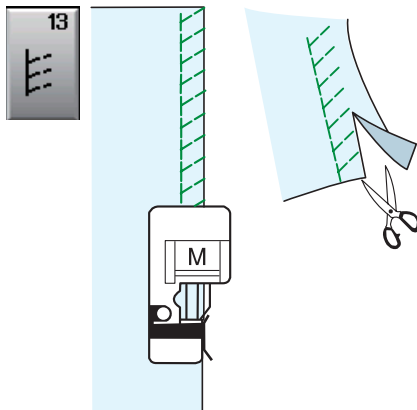
Distintos tipos de puntadas de sobrehilado



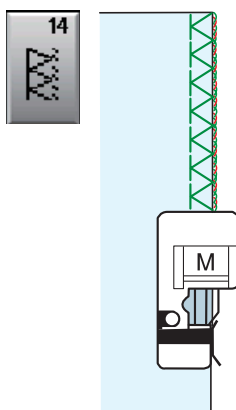
U11 Puntada en zigzag múltiple: Pie para zigzag A
Esta puntada se utiliza para finalizar los bordes no terminados de telas sintéticas y otras telas elásticas que tienden a arrugarse.
Cosa por el borde de la tela, dejando suficiente margen entre el borde de la tela y la costura. Después de coser, recorte el margen entre el borde de la tela y la costura cerca de las puntadas.



U12 Puntada de sobrehilado: Pie para sobrehilado M
Esta puntada se puede usar para coser y sobrehilar simultáneamente los bordes de las telas.
Utilice esta puntada cuando no necesite abrir después las costuras.
Coloque el borde de la tela al lado de la guía del pie prensatelas y cosa.
No se puede ajustar la anchura de la puntada.



U13 Puntada de sobrehilado doble: Pie para sobrehilado M
Esta puntada es ideal para telas con tendencia a deshilacharse, como el lino o la gabardina.
Coloque el borde de la tela al lado de la guía del pie prensatelas y cosa.
Se cosen dos filas de puntadas en zigzag simultáneamente, sobre el borde de la tela, lo que evita que se deshilache.

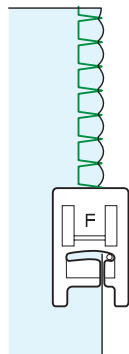
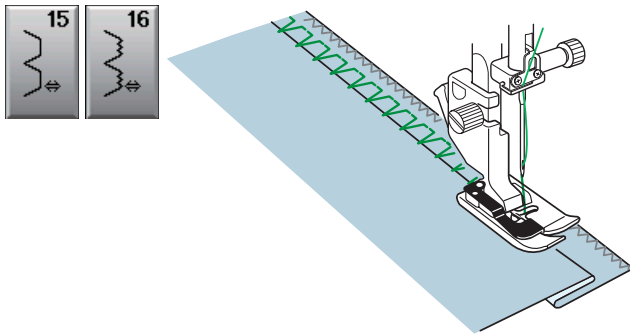


U14 Puntada de overlock: Pie para sobrehilado M
Esta puntada acaba el borde de la tela como si se tratara de una máquina de overlock profesional.
Coloque el borde de la tela al lado de la guía del pie prensatelas y cosa.
No se puede ajustar la anchura de la puntada.

Otras puntadas prácticas

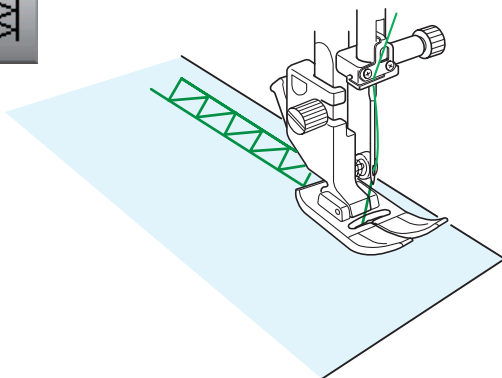
U15, U16 Doblado invisible

Consulte en la página 61 y 62 las instrucciones para coser.



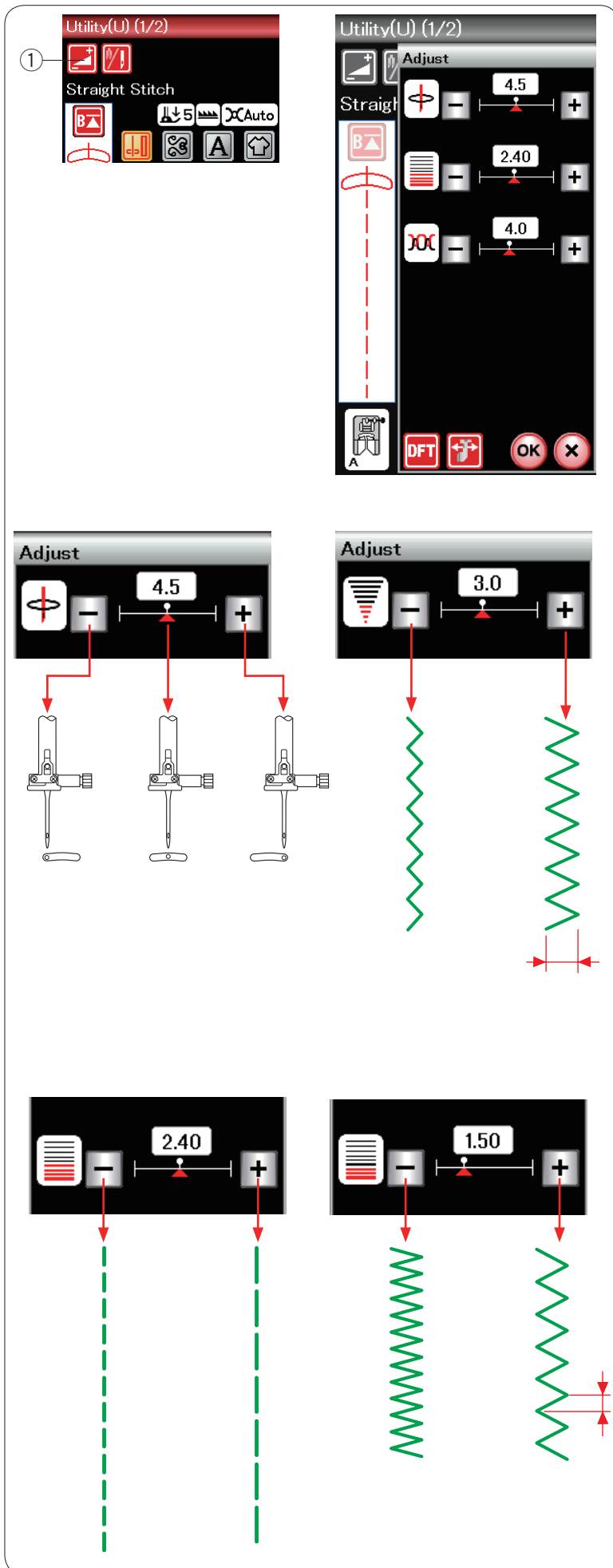
U17 Plisados

Consulte en la página 62 las instrucciones para coser.



U18 Vainica

Utilice esta costura para coser al revés o puntadas decorativas.



Configuración manual de las puntadas

Al presionar la tecla de ajuste, la pantalla mostrará la pantalla de configuración manual.

① Tecla de ajuste

Puede modificar la anchura de la puntada (o la posición de caída de la aguja para puntadas rectas), la longitud de la puntada y la tensión del hilo de la aguja.

Presione la tecla “+” o “-” debajo del valor que quiera cambiar.

Cambio de la posición de caída de la aguja (puntadas rectas)

Presione la tecla “+” para desplazar la posición de caída de la aguja hacia la derecha.

Presione la tecla “-” para desplazar la posición de caída de la aguja hacia la izquierda.

Modificación de la anchura de la puntada

Presione la tecla “+” para aumentar la anchura de la puntada.

Presione la tecla “-” para reducir la anchura de la puntada.

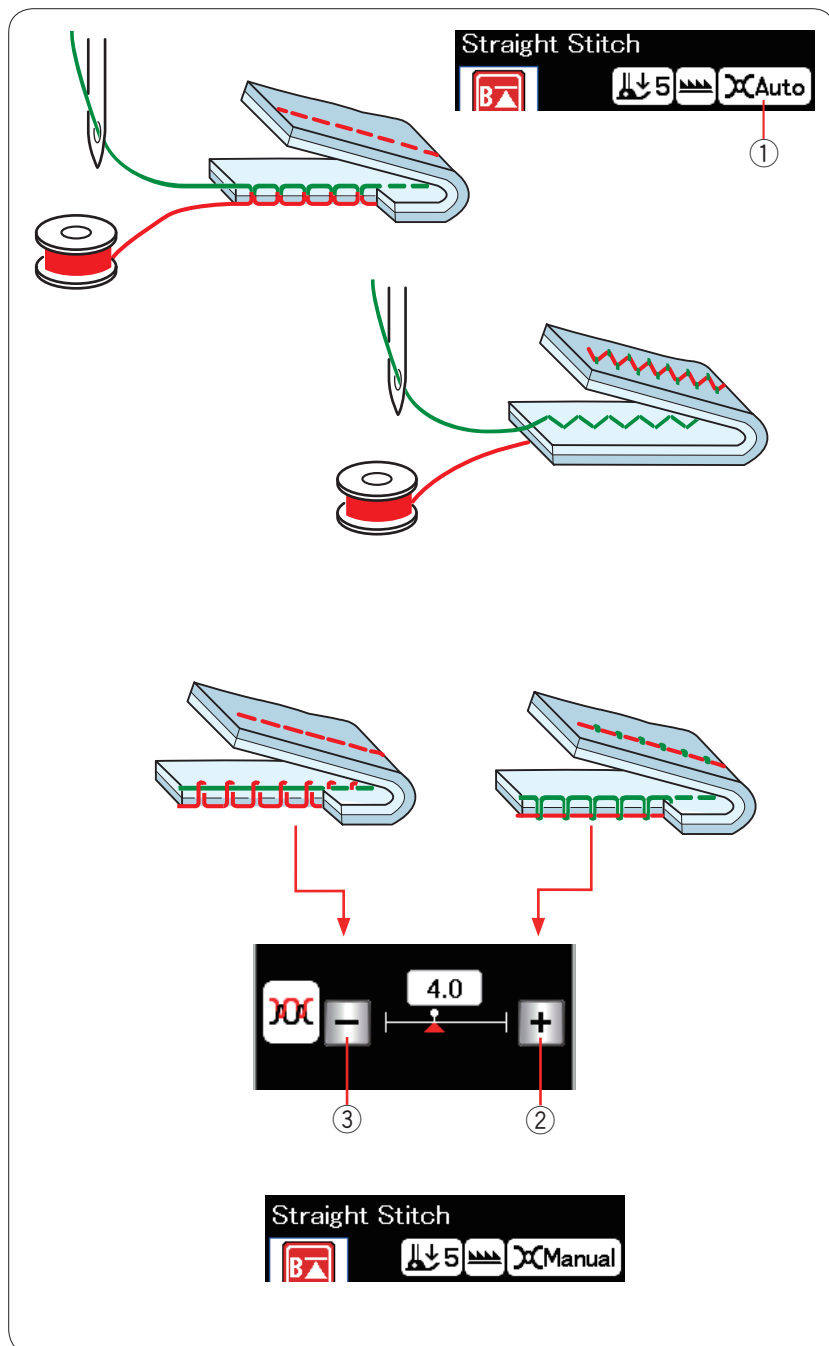
NOTA:

El margen de ajuste de los patrones U6, U7, U9, U10 y U11 es 0,0 a 7,0.

Cambio de la longitud de la puntada

Presione la tecla “+” para alargar la longitud de la puntada.

Presione la tecla “-” para acortar la longitud de la puntada.



Ajuste de la tensión del hilo

Esta máquina está equipada con un control automático de la tensión del hilo que optimiza el equilibrio de la tensión para el patrón de puntada seleccionado.

“Auto” se indicará en la ventana de tensión del hilo cuando el control de tensión del hilo automático se aplique al patrón de puntada seleccionado.

① Ventana de tensión del hilo

Tensión del hilo equilibrada

Puntada recta: Los hilos de la aguja y la bobina se entrecruzan entre las capas de tela.

Puntada en zigzag: El hilo de la aguja aparece ligeramente por el reverso de la tela.

Sin embargo, puede ser necesario ajustar el equilibrio de la tensión según las condiciones de la costura o puede afinar la tensión del hilo como prefiera.

② Presione la tecla “+” si el hilo está demasiado flojo.

③ Presione la tecla “-” si el hilo está demasiado tenso.

Cuando se aplica el control manual de tensión del hilo, “Manual” se indicará en la ventana de tensión del hilo.

Guía de la tela

⚠ PRECAUCIÓN:

Siempre deje suficiente espacio hacia la izquierda de la máquina cuando use la guía de la tela.
No use la guía de la tela cuando se encuentre acoplado el pie para ojales R.
La tabla de ampliación no puede abrirse cuando se esté usando la guía de la tela.

Montaje de la guía de la tela

Colocación de la unidad de bordado (consulte la página 83).
Introduzca el pasador de la guía de la tela en el orificio del carro.
Gire la perilla de fijación hacia la derecha para asegurar la guía de la tela.

- ① Pasador
- ② Guía de la tela
- ③ Orificio del carro
- ④ Perilla de fijación

Ajuste de la posición de la guía de la tela

Presione la tecla de ajuste para abrir la ventana de configuración manual.
Presione la tecla de la guía de la tela.

- ⑤ Tecla de guía de la tela

La pantalla táctil mostrará un mensaje de aviso.
Presione la tecla **OK**.

Se abrirá la ventana de ajuste de la guía de la tela.

Presione la tecla **◀ 1** **◀ 0.1** o **0.1 ▶** **▶ 1 ▶** para mover la guía de la tela hasta la posición deseada.

La guía de la tela se desplaza la distancia indicada en la tecla.
La posición de la guía de la tela se indica en la barra de escala y la distancia desde la posición central de caída de la aguja se indica en milímetros o pulgadas.

NOTA:

La máquina no funcionará si la ventana de ajuste de la guía de la tela está abierta.

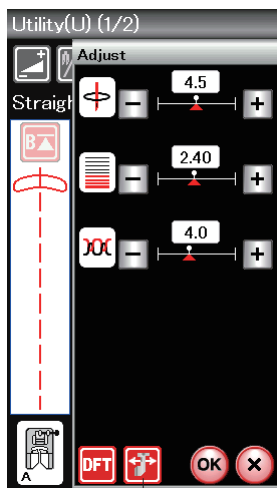
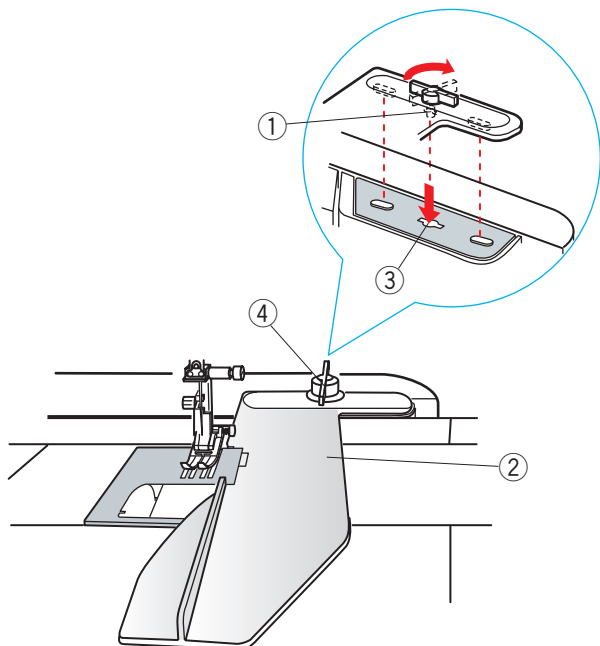
Presione la tecla de valores predeterminados para hacer que la guía de la tela vuelva a la posición predeterminada (15 mm).

- ⑥ Tecla de valores predeterminados

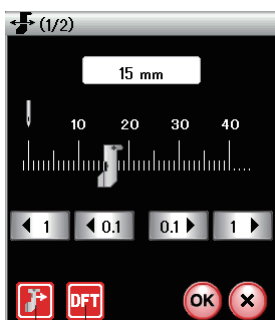
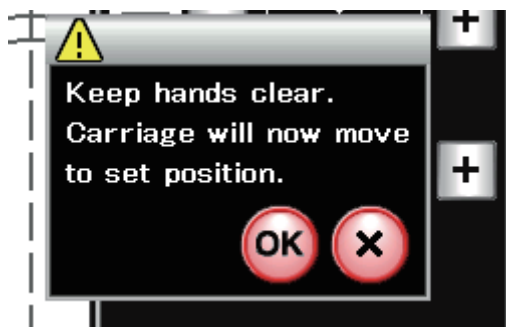
Asegúrese de que el carro vuelva a la posición de guardado presionando la tecla de guardado de la guía de la tela y retirando la guía de la tela una vez finalizada la costura.

- ⑦ Tecla de guardado de la guía de la tela

Presione la tecla **OK** para registrar el ajuste y cerrar la ventana de ajuste de la guía de la tela.



⑤



⑦

⑥



Ojales y puntadas especiales

Distintos tipos de ojales



B1 Ojal de sensor (cuadrado)

Este ojal cuadrado se usa para telas de peso medio a grande.

El tamaño del ojal se determina automáticamente al poner un botón en el pie prensatelas.

B2 Ojal automático (cuadrado)

Este otro ojal cuadrado es similar al anterior, pero el tamaño del ojal se puede fijar de forma manual y memorizarlo para coser otros ojales del mismo tamaño.

B3 Ojal redondeado

Este ojal se usa en telas delgadas y medianamente gruesas, especialmente con blusas y prendas infantiles.

B4 Ojal para telas delgadas

Este ojal está redondeado en los extremos y se usa con telas delgadas y delicadas, como la seda fina.

B5 Ojal en forma de cerradura

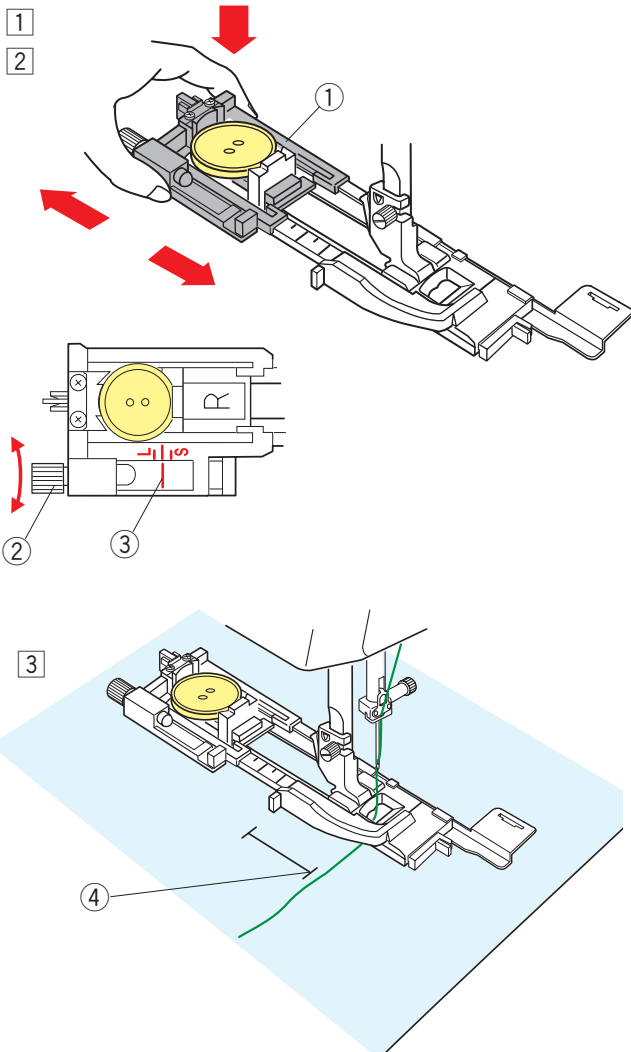
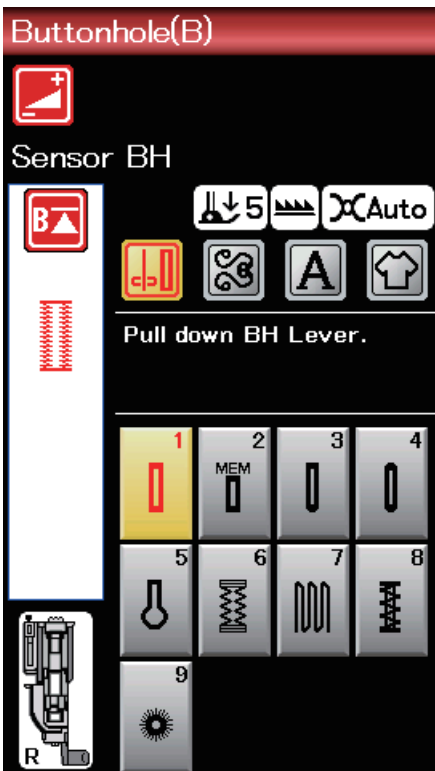
Este ojal de cerradura se usa para telas gruesas y medianamente gruesas. También es útil con botones más grandes y gruesos.

B6 Ojal elástico

Este ojal es adecuado para telas elásticas. También se puede usar como ojal decorativo.

NOTA:

B3-B6 son ojales de sensor y el procedimiento es igual al del B1.



B1 Ojal de sensor (cuadrado)

- 1 Hale para abrir el sujetador de botones del pie para ojales automático R y coloque el botón en el sujetador de botones. Encájelo firmemente en el botón.
 ① Sujetador de botones

NOTA:

Utilice la aguja azul para coser ojales en telas delgadas y medianamente gruesas.

- 2 Monte el pie para ojales. Suba el pie prensatelas.

NOTAS:

El tamaño del ojal se fija automáticamente colocando un botón en el sujetador de botones del pie.

El soporte de botones del pie admite botones con diámetros de hasta 2.5 cm (1 pulgada).

Haga un ojal de prueba en una pieza extra de tela.

Compruebe la longitud del ojal de prueba y si fuese necesario, ajuste la longitud del ojal girando el tornillo de ajuste del pie para ojales.

Para incrementar la longitud del ojal, gire tornillo de ajuste para desplazar el marcador hacia la "L".

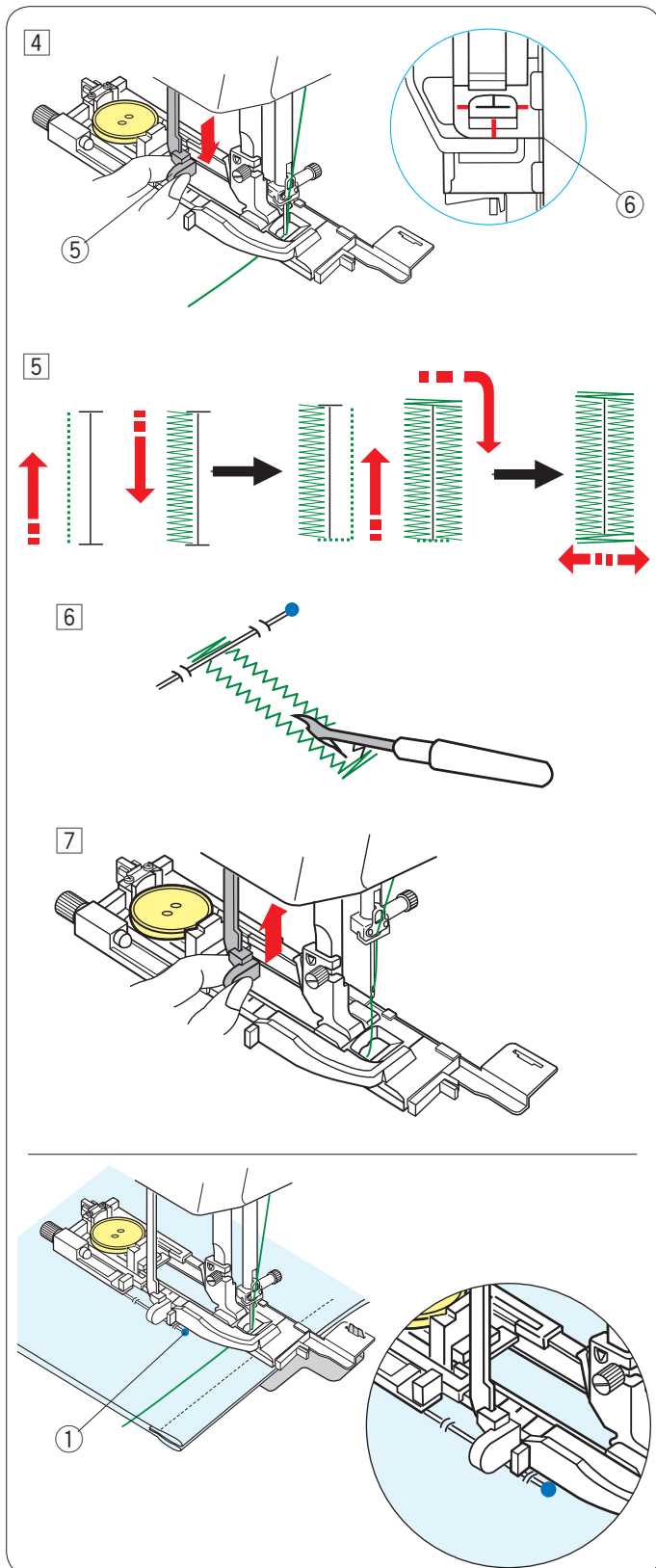
Para reducir la longitud del ojal, gire tornillo de ajuste para desplazar el marcador hacia la "S".

- 2 Tornillo de ajuste
- 3 Marcador

- 3 Marque la posición del ojal en la tela y colóquela bajo el pie para ojales. Gire el volante para hacer que la aguja descienda al punto inicial.

Lleve la aguja del hilo hacia la izquierda a través del orificio en el pie.

- 4 Punto inicial



- 4 Baje el pie para ojales y baje la palanca de ojales tanto como sea posible.
Comience a coser mientras tira del hilo de la aguja suavemente hacia la izquierda. Después de coser algunas puntadas, suelte el hilo y continúe cosiendo.
- 5 Palanca de ojales

NOTA:

Si comienza a coser un ojal sin bajar la palanca de ojales, aparecerá un mensaje de advertencia y la máquina se detendrá automáticamente.

Presione la tecla X, baje la palanca de ojales y vuelva a empezar.

Asegúrese de que no queda ningún espacio entre el deslizador y el tope frontal, ya que de lo contrario el ojal quedará fuera de posición o la longitud de los lados derecho e izquierdo sería diferente.

- 6 Ningún espacio

- 5 El ojal se coserá automáticamente en la secuencia indicada. Cuando se termina el ojal, la máquina se detiene automáticamente con la aguja en la posición elevada. Presione el botón del cortahilos y retire la tela.

- 6 Coloque un alfiler justo debajo del remate en cada extremo para evitar cortar accidentalmente los hilos. Corte la abertura con un descosedor. Utilice un punzón para abrir un ojal en forma de cerradura.

- 7 Cuando termine de coser el ojal, empuje hacia arriba la palanca de ojales tanto como sea posible.

Los patrones B3 a B6 son ojales de sensor y el procedimiento de costura es igual al que se utiliza para el ojal B1.

Sin embargo, la secuencia de costura varía según el tipo de ojal.

NOTA:

Utilice la placa estabilizadora cuando cosa en telas de punto, telas elásticas u otras telas inestables (consulte la página 40).

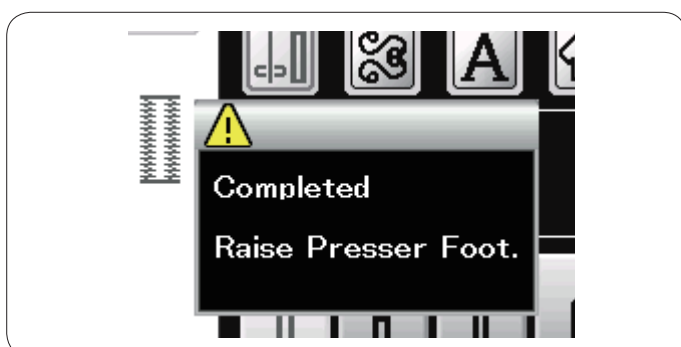
NOTA:

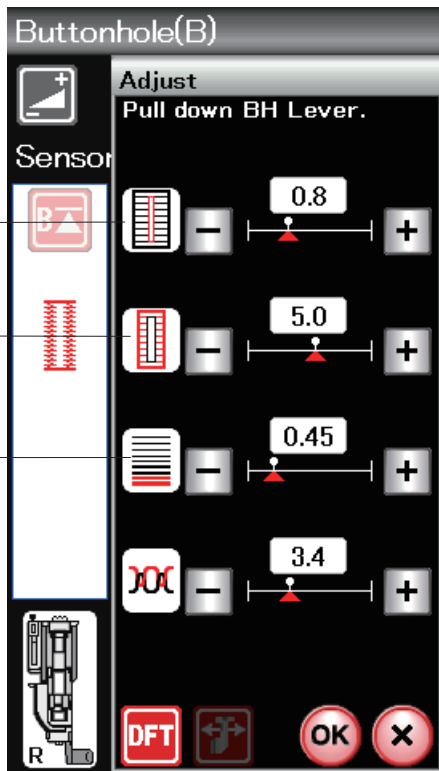
Al coser un ojal en tela gruesa que tenga una textura voluminosa como la lana, la tela podría moverse contra la palanca BH y ocasionar que se deforme el ojal. Use un pasador ① para sujetar la tela y evitar que se arrugue durante la alimentación de la misma. Asegúrese de que la tela no mueva la palanca al coser.

Ojal de doble capa

Para realizar un ojal sólido y resistente, cosa otra capa sobre las puntadas anteriores.

Una vez que el ojal esté terminado, no corte el hilo. Simplemente inicie la máquina nuevamente.

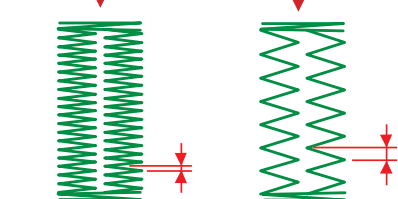
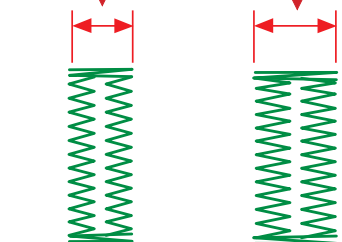
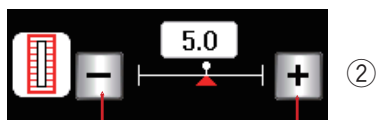
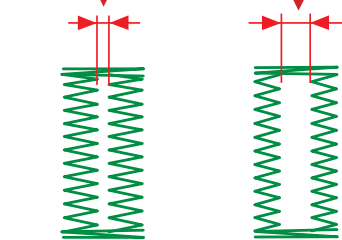
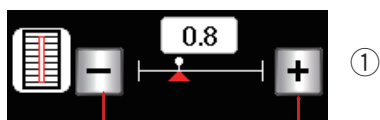




①

②

③



Configuración manual

Presione la tecla de ajuste para abrir la ventana de configuración manual.

① **Cambio de la anchura de la abertura del ojal**
 Presione la tecla “+” para aumentar la abertura del ojal.
 Presione la tecla “-” para reducir la abertura del ojal.

② **Cambio de la anchura del ojal**
 Presione la tecla “+” para aumentar la anchura del ojal.
 Presione la tecla “-” para reducir la anchura del ojal.

③ **Cambio de la densidad de la puntada del ojal**
 Presione la tecla “+” para reducir la densidad de la puntada del ojal.
 Presione la tecla “-” para aumentar la densidad de la puntada del ojal.

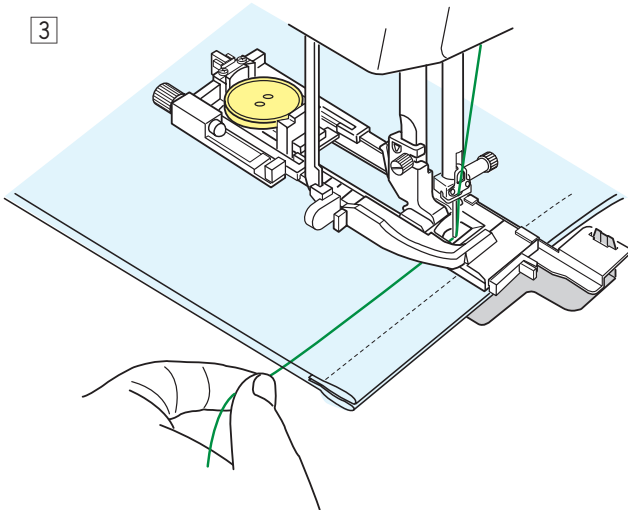
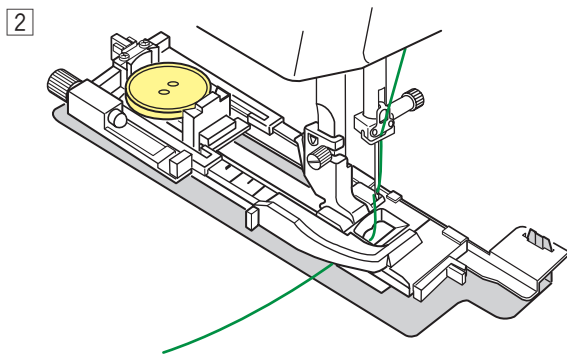
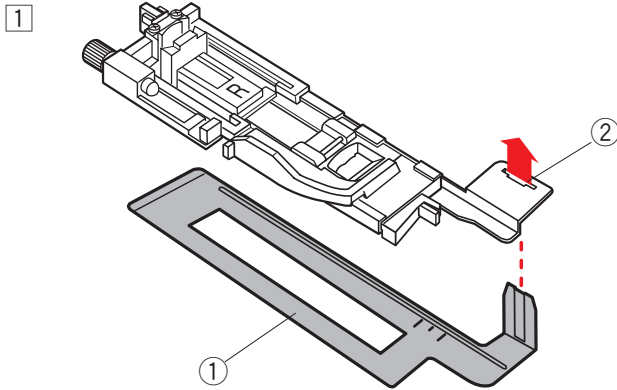
Presione la tecla OK para registrar la configuración.

NOTA:

La anchura del ancho se puede ajustar con un valor de entre 0.2 y 2.0.
 La anchura del ojal se puede ajustar con un valor entre 2,6 y 7,0.
 La densidad de la puntada se puede ajustar con un valor entre 0,30 y 1,00.

Uso de la placa estabilizadora

La placa estabilizadora fija y sujeta la tela, por tanto facilita la costura de ojales en la bastilla de telas gruesas.



- 1 Introdúzca la orejeta de la placa estabilizadora ① en la ranura ② del pie para ojales.

- ① Placa estabilizadora
- ② Ranura

- 2 Coloque el botón en el sujetador de botones del pie. Monte el pie para ojales en la máquina. Inserte la tela entre el pie para ojales y la placa estabilizadora. Lleve la aguja del hilo hacia la izquierda entre el pie y la placa estabilizadora.

- 3 Coloque la tela entre el pie para ojales y la placa estabilizadora. Baje la aguja en el punto de inicio girando el volante con la mano. Baje el pie y la palanca de ojales. Inicie la máquina y al mismo tiempo tire de la aguja del hilo ligeramente hacia la izquierda.

NOTA:

El procedimiento de costura es exactamente el mismo que se utiliza para los ojales de sensor B1 (cuadrado).

B2 Ojal automático (cuadrado)

Tire del sujetador de botones para sacarlo totalmente.
Marque la posición del ojal en la tela.
Ponga la tela debajo del pie y baje la aguja hasta el punto de inicio.
Baje el pie prensatelas y comience a coser.

NOTA:

No es necesario bajar la palanca de ojales.
Si desea coser un ojal de una longitud mayor a la que permite el pie para ojales automático R, use el pie para puntadas de realce F.

NOTA:

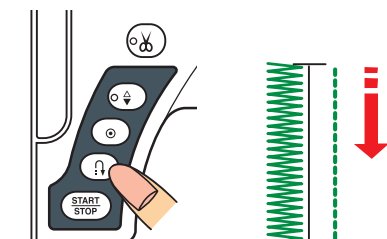
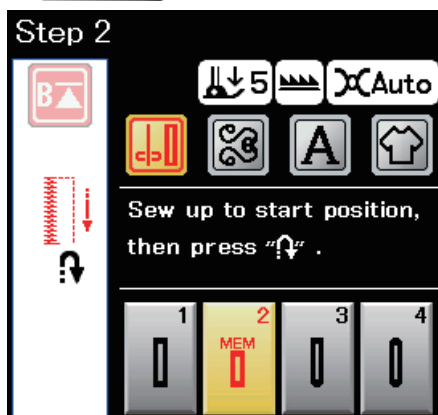
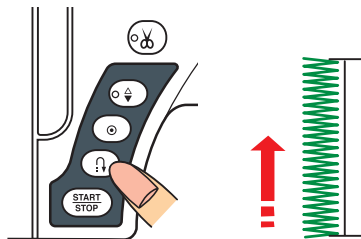
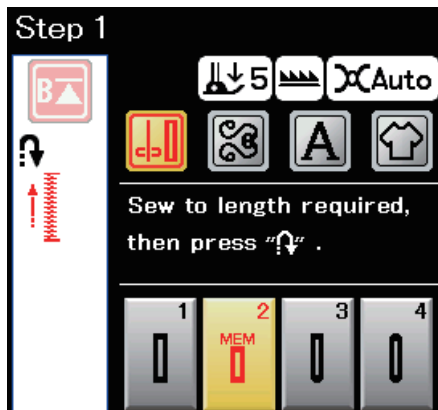
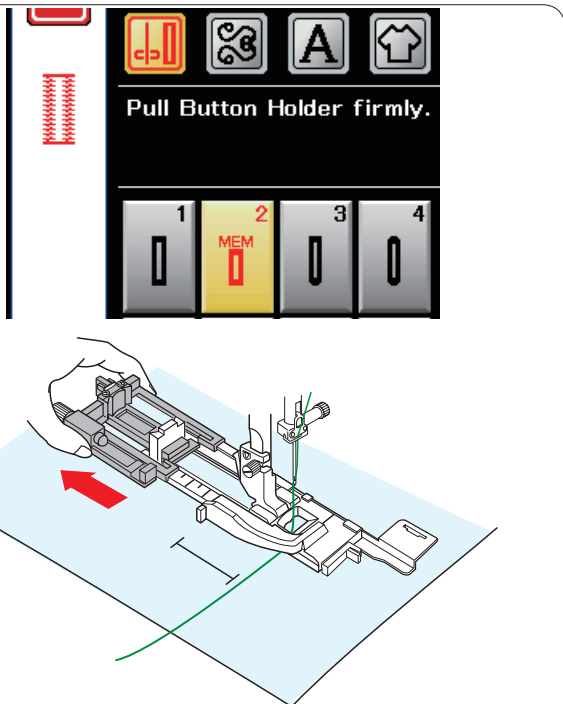
La anchura del ancho se puede ajustar con un valor de entre 0.2 y 2.0.
La anchura del ojal se puede ajustar con un valor entre 2,6 y 7,0.
La densidad de la puntada se puede ajustar con un valor entre 0,30 y 1,00.

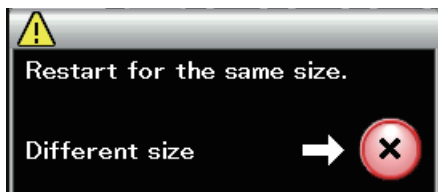
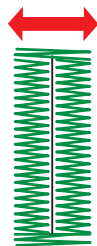
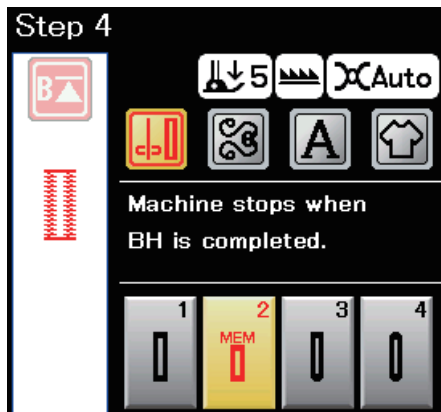
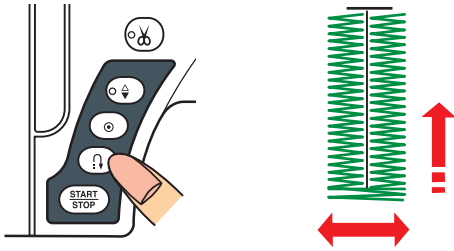
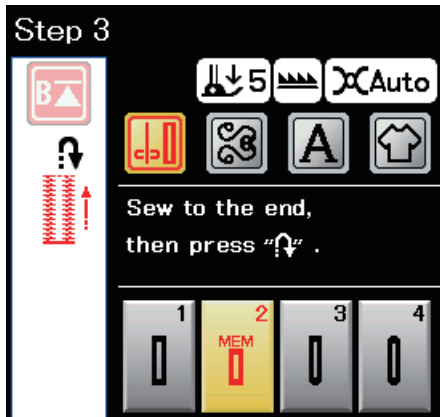
Paso 1

Cosa el lado izquierdo hasta la longitud requerida para el ojal y detenga la máquina. Después, presione el botón de retroceso.

Paso 2

Comience a coser nuevamente y la máquina coserá hacia atrás con una puntada recta.
Detenga la máquina cuando llegue al punto de inicio.
Después, presione el botón de retroceso.





Paso 3

Comience a coser nuevamente y la máquina coserá el remate frontal y el lado derecho del ojal.

Detenga la máquina cuando llegue al punto de finalización. Después, presione el botón de retroceso.

Paso 4

Comience a coser nuevamente y la máquina coserá el remate de atrás, las puntadas de cierre y entonces se detendrá automáticamente con la aguja en la posición elevada.

Una vez terminada la costura, se mostrará un mensaje.

Para hacer el próximo ojal, coloque la tela y empiece a coser de nuevo. El mensaje desaparecerá y la máquina coserá otro ojal idéntico al primero y después se detendrá automáticamente.

Para coser otro ojal de un tamaño diferente, presione la tecla X.

NOTA:

Para cortar la abertura del ojal, consulte las instrucciones de la página 38.

El largo memorizado puede ser cancelado si la tecla de reinicio se presiona antes de que el ojal se complete o si otro patrón de puntadas es seleccionado.

Otros ojales

B3 Ojales con extremo redondeado y B4 para telas delgadas

El procedimiento de costura es el mismo que para el ojal sensor (cuadrado) B1 (consulte la página 37).

NOTA:

La anchura del ancho se puede ajustar con un valor de entre 0,2 y 2,0.

La anchura del ojal se puede ajustar con un valor entre 2,6 y 5,4.
La densidad de la puntada se puede ajustar con un valor entre 0,30 y 1,00.

B5 Ojales en forma de cerradura

El procedimiento de costura es el mismo que para el ojal sensor (cuadrado) B1 (consulte la página 37).

Utilice un puntero para ojaillos para abrir el ojal en forma de cerradura.

NOTA:

La anchura del ancho se puede ajustar con un valor de entre 0,2 y 2,0.

La anchura del ojal se puede ajustar con un valor entre 5,6 y 7,0.
La densidad de la puntada se puede ajustar con un valor entre 0,30 y 1,00.

B6 Ojales clásicos

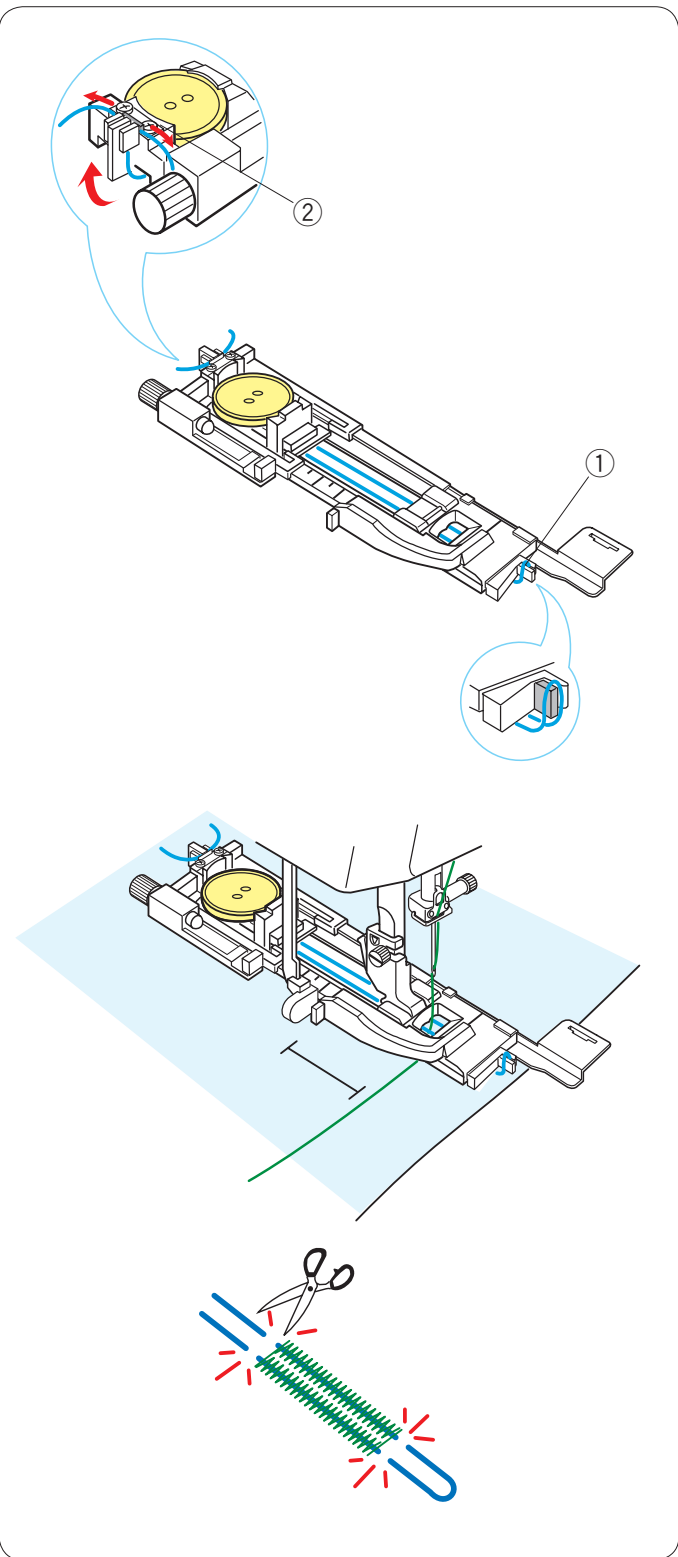
El procedimiento de costura es el mismo que para el ojal sensor (cuadrado) B1 (consulte la página 37).

Los pasos para coser este tipo de ojales son los siguientes.

NOTA:

La anchura del ancho se puede ajustar con un valor de entre 0,2 y 2,0.

La anchura del ojal se puede ajustar con un valor entre 2,6 y 7,0.
La densidad de la puntada se puede ajustar con un valor entre 0,50 y 1,00.



Ojal acordonado

Para coser ojales acordonados, siga el mismo procedimiento que para el ojal sensor (cuadrado) B1.

Seleccione el patrón B1.

Coloque el botón en el sujetador de botones del pie para ojales.

Enganche un cordón de relleno en el puntal delantero del pie. Lleve hacia atrás los dos extremos del cordón y páselos por debajo del pie.

Suba los extremos del cordón e introdúzcalos en las ranuras de la parte trasera del pie para sujetarlos firmemente.

- ① Puntal
- ② Ranuras

Ajuste la placa estabilizadora según sea necesario y monte el pie para ojales.

Baje la aguja hasta el punto de la tela donde empieza el ojal. Baje el pie y la palanca de ojales.

Ponga en marcha la máquina y cosa el ojal sobre el cordón. La máquina se detiene automáticamente al acabar.

Retire la tela de la máquina y corte solo el hilo de coser.

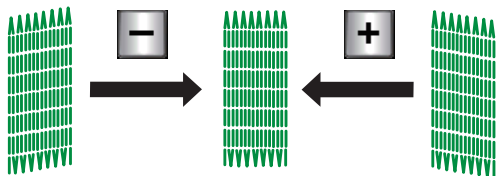
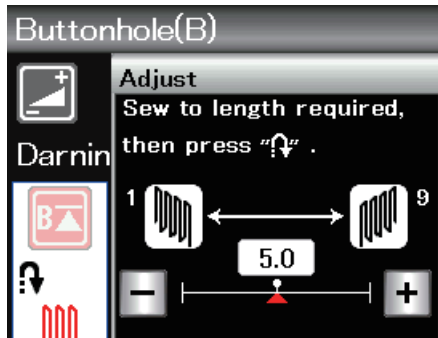
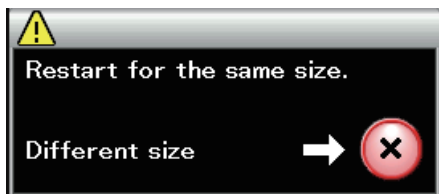
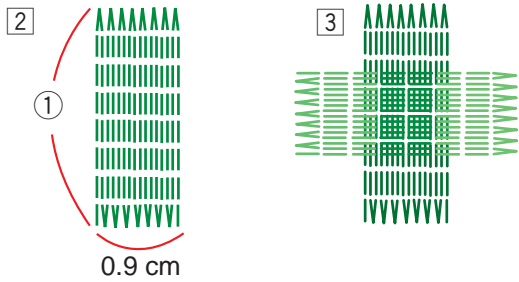
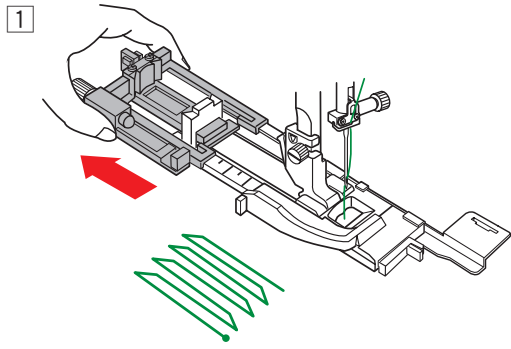
Corte el cordón de relleno en los dos extremos lo más cerca posible del ojal.

NOTAS:

No ajuste la anchura de la abertura con un valor mayor que 0,8.

Fije la anchura de la puntada en función del grosor del cordón que vaya a utilizar.

Para cortar la abertura del ojal, consulte las instrucciones de la página 38.



B7 Zurcido

- 1 Monte el pie para ojales automático R y tire del sujetador de botones hasta el tope.
- 2 Ponga en marcha la máquina y cosa la longitud requerida, y luego presione el botón de retroceso. Con esto se fija la longitud del zurcido.
Siga cosiendo hasta que la máquina se detenga automáticamente.
① Longitud requerida
- 3 Cosa otra capa de zurcido sobre la primera, en ángulo recto con respecto a ella.

NOTA:

La longitud máxima del zurcido puede ser de 2 cm y la anchura máxima de 0,9 cm.

Cosido de zurcidos del mismo tamaño

Una vez terminada la costura, aparece un mensaje de confirmación.

Simplemente ponga en marcha la máquina para coser otro zurcido del mismo tamaño.

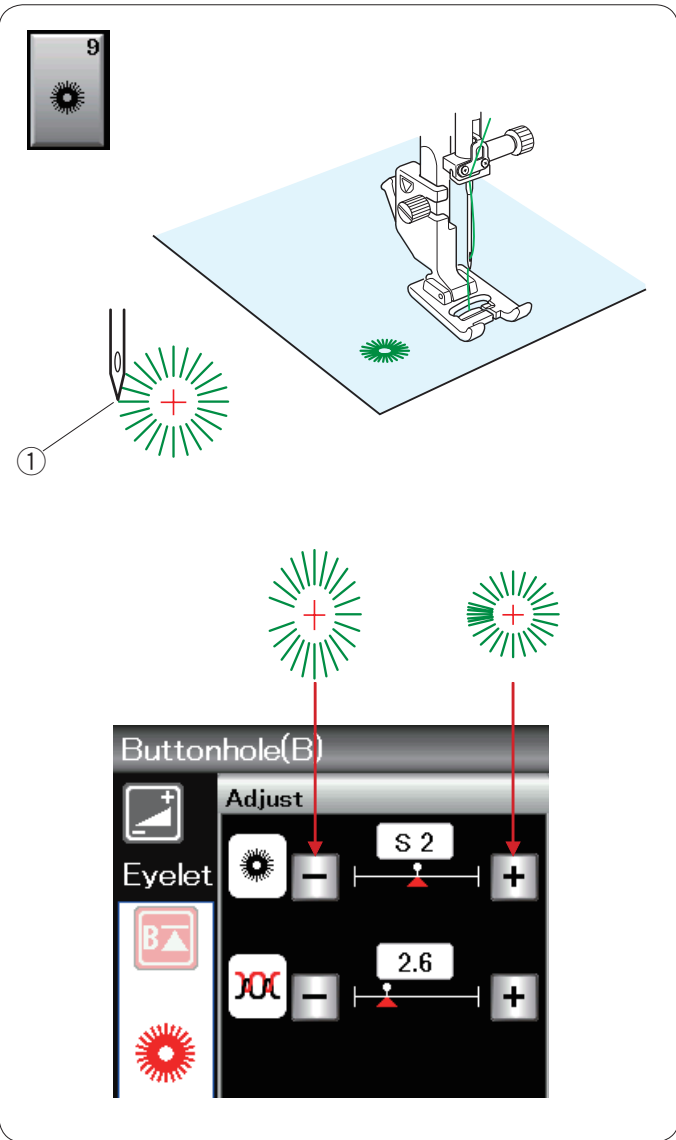
Para coser otro zurcido de un tamaño diferente, presione la tecla X.

Ajuste de la uniformidad de las puntadas de zurcido:

Puede corregir la falta de uniformidad de las puntadas de zurcido presionando la tecla “-” o “+” en la ventana de ajuste. Si la esquina izquierda está más baja que la derecha, presione la tecla “-” para corregir; si la derecha está más baja, presione la tecla correspondiente.

NOTA:

Consulte la página 69 para instrucciones de costura de embastes B8.



B9 Ojalillos

El ojalillo se usa para los orificios de los cinturones, etc.
Monte el pie para puntadas de realce F.

Coloque la prenda debajo del pie y baje la aguja hasta el punto inicial.

Cosa hasta que la máquina se detenga automáticamente.

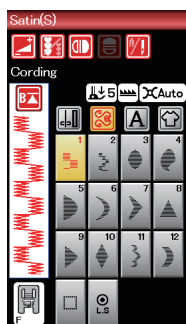
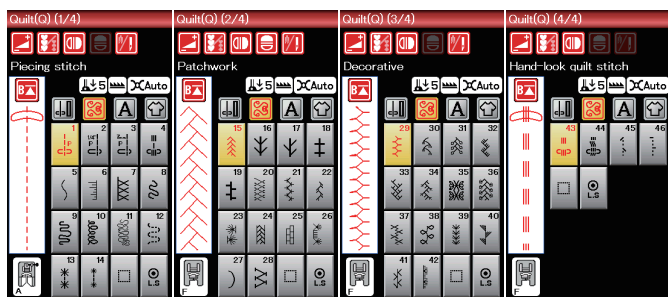
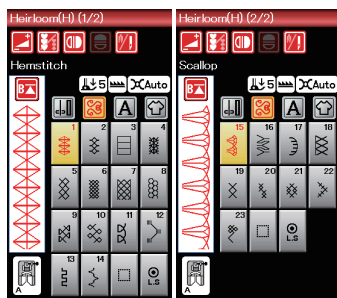
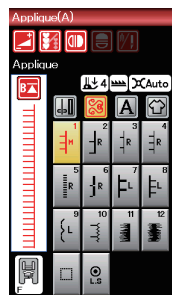
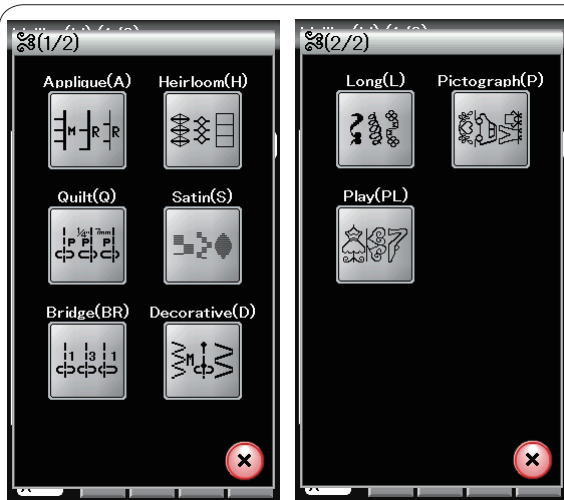
① Punto inicial

Abra el ojalillo con una lezna, punzón o tijeras afiladas.

Para corregir la forma del ojalillo:

Si el ojalillo se abre, presione la tecla “-”.

Si el ojalillo se solapa, presione la tecla “+”.



Puntadas decorativas

Los patrones de esta sección se clasifican en 9 grupos. Estos patrones son programables y pueden combinarse.

Puntadas de apliques (A): 1 páginas

Las puntadas de este grupo se utilizan para coser apliques. (Consulte la página 70.)

Puntadas clásicas (H): 2 páginas

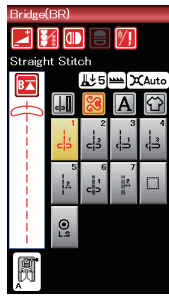
Este grupo incluye las puntadas clásicas y de punto de cruz que se utilizan en trabajos de artesanía y decoración doméstica.

Puntadas de acolchados (Q): 4 páginas

Las puntadas de este grupo se utilizan para unir piezas de parcheado y hacer colchas. (Consulte las páginas 71-74.)

Puntadas de realce (S): 1 página

Las puntadas de este grupo se pueden alargar hasta 5 veces sobre su longitud original sin variar la densidad de la puntada. (Consulte la página 50.)

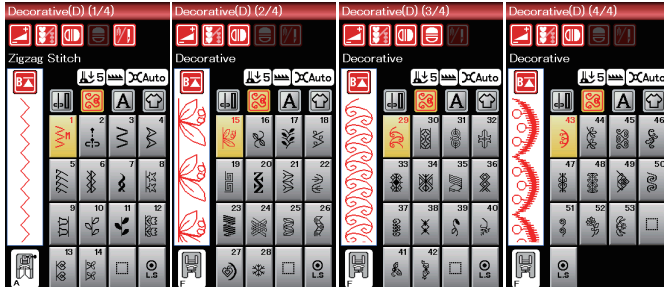


Puntadas en puente (BR): 1 página

Las puntadas en puente se utilizan para insertar puntadas rectas después de un patrón de puntada.

El número que hay al lado de la imagen de la puntada en la tecla de puntada recta indica el número de puntadas de una unidad programable.

Los patrones BR5 y BR7 utilizan la misma posición de caída de la aguja y la misma longitud de puntada que el patrón anterior de la combinación programada de patrones.



Puntadas decorativas (D): 4 páginas

En este grupo hay más de 50 patrones llamativos.



Puntadas alargadas (L): 1 página

Los patrones de este grupo son ideales para decorar prendas y para añadir adornos en los bordes.



Puntadas de pictogramas (P): 1 página



Puntadas divertidas (PL): 1 página

En estos grupos hay muchos diseños llamativos, motivos decorativos y elementos caligráficos.

Acolchados (Q)

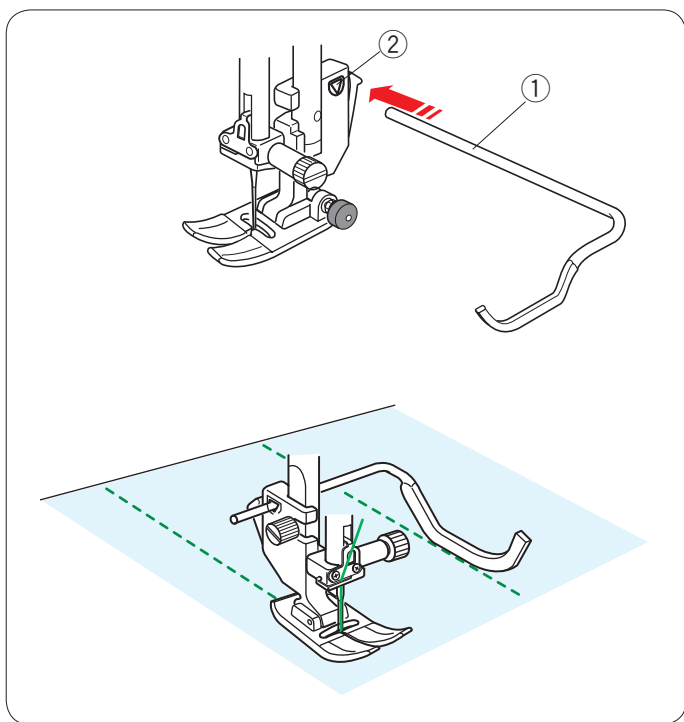
Uso de la barra de guía de acolchado

La barra de guía de acolchado resulta práctica para coser puntadas en paralelo, en filas separadas uniformemente.

Introduzca la barra de guía de acolchado en el orificio situado la parte posterior del soporte del pie prensatelas. Deslice la barra de guía de acolchado y ajústela al espacio deseado.

- ① Barra de guía de acolchado
- ② Orificio

Cosa filas de puntadas mientras sigue la fila anterior de puntadas con la barra de guía de acolchado.



Q1-Q3 Unión de piezas de parcheado

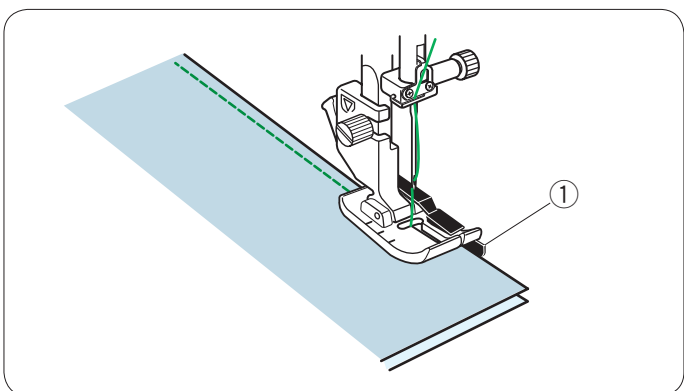
Los patrones Q1 a Q3 son puntadas especiales para unir piezas de parcheado.

Los patrones Q2 y Q3 se utilizan para unir piezas de parcheado con márgenes de costura de 0,6 cm y 7 mm respectivamente.

Utilice el pie para costura O de 0,6 cm.

Coloque las piezas de parcheado con los anversos unidos. Cosa guiando el borde de la tela a lo largo de la guía.

- ① Guía



Q43-Q46 Puntadas para acolchado con aspecto de puntada manual

Los patrones Q43 a Q46 son puntadas especiales para acolchados con aspecto de puntada manual.

Use un hilo de nylon transparente para la aguja y un hilo de costura común para la bobina.

El hilo de la bobina sale por el anverso de la tela y las puntadas lucen como si fueran hechas a mano.

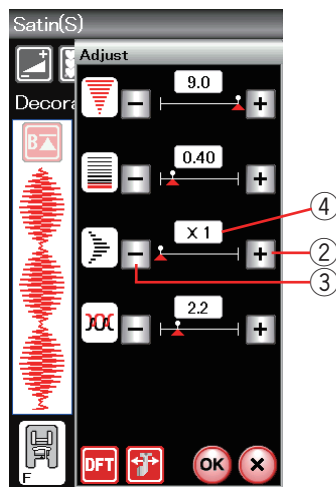
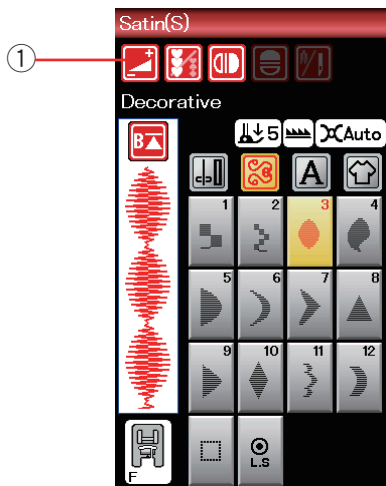


S1-S12 Puntadas de realces decorativos

Los patrones S1 a S12 son puntadas de realces decorativos cuya longitud de patrón puede alargarse sin cambiar la densidad de la puntada.

Presione la tecla de ajuste para abrir la ventana de configuración manual.

- ① Tecla de ajuste



Presione la tecla "+" para alargar el patrón de la puntada.

- ② Tecla "+" (alargamiento)

Para reducir la relación de alargamiento, presione la tecla "-".

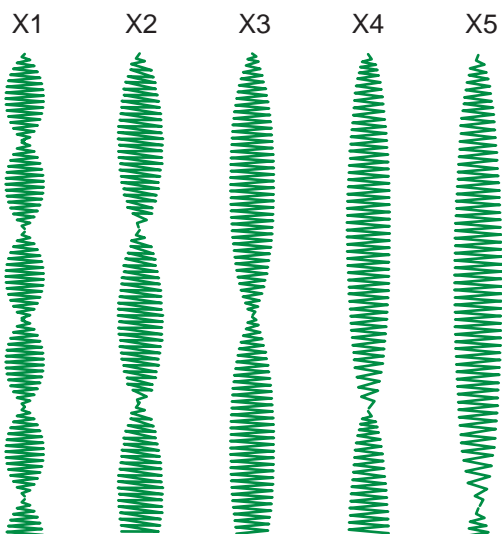
- ③ Tecla "-" (alargamiento)

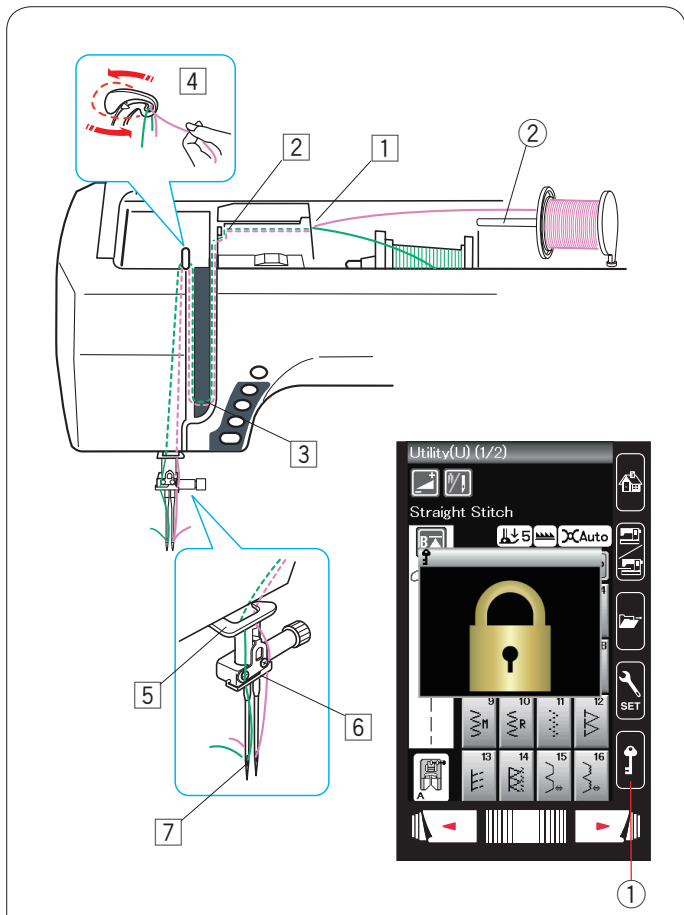
Presione la tecla OK para registrar la nueva relación de alargamiento.

La longitud original del patrón puede alargarse hasta 5 veces. La relación de alargamiento aparece indicada en el cuadro.

- ④ Relación de alargamiento

También puede modificar la densidad y la anchura de la puntada.





Costura con agujas dobles

Algunas puntadas prácticas y decorativas se pueden coser con una aguja doble.

Cambie la aguja por la aguja doble suministrada con los accesorios estándar.

⚠ PRECAUCIÓN:
 Apague la máquina o presione la tecla de bloqueo para cambiar la aguja.
 No utilice agujas dobles diferentes a la incluida en los accesorios estándar, de lo contrario, la aguja puede golpear la placa de la aguja, el pie prensatelas o el portabobinas y romperse.
 ① Tecla de bloqueo

Inserte el pasador en el orificio (consulte la página 10). Coloque un carrete de hilo en el segundo pasador del carrete y asegure el carrete con el portacarretes.

② Segundo pasador del carrete

Saque los hilos de los carretes y páselos por los puntos de enhebrado 1 a 7. Asegúrese de que los dos hilos de los carretes no se enreden.

NOTA:
 El enhebrado de los puntos 1 a 5 es igual que con una sola aguja (consulte la página 13).

Deslice uno de los hilos por el guíahilos de la barra de la aguja de la izquierda, y el otro por el de la derecha. Enhebre las agujas de delante hacia atrás.

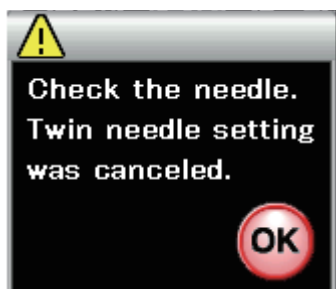
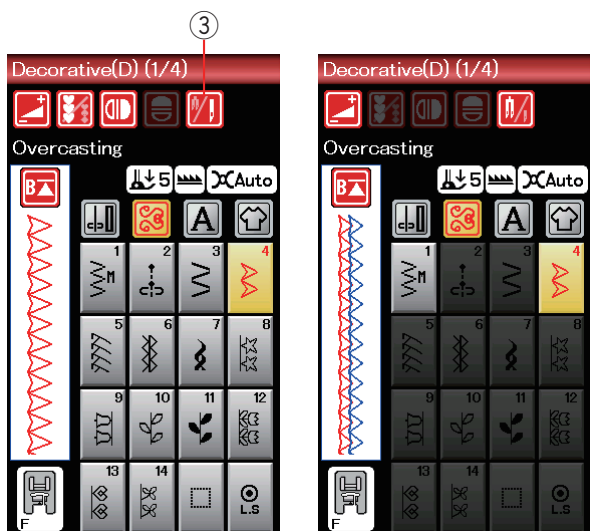
NOTA:
 El enhebrador de agujas no puede usarse con la aguja doble.

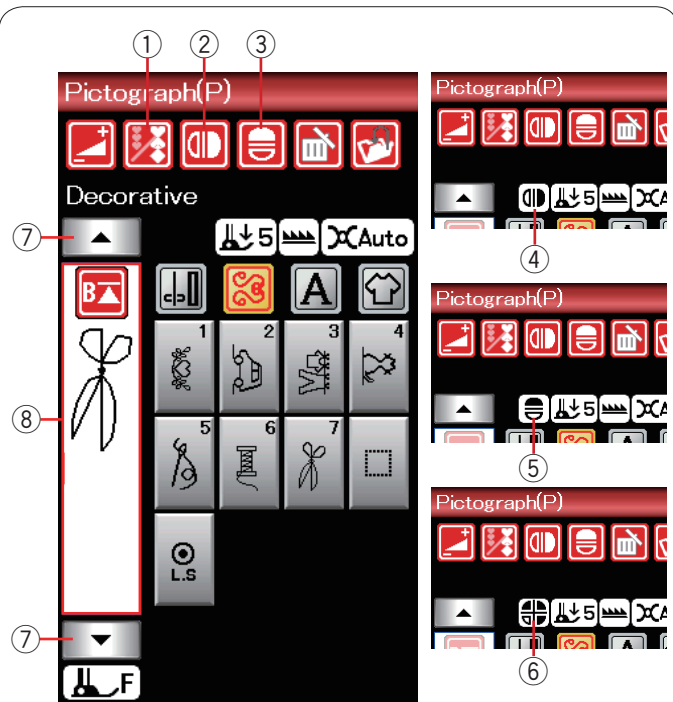
Presione la tecla de aguja doble y seleccione el patrón deseado. Los patrones que no son apropiados para coser con aguja doble no pueden seleccionarse (las teclas de selección de patrón aparecen sombreadas). No pueden seleccionarse los patrones para ojales y puntadas especiales, monogramas y costura de apliques.

③ Tecla de aguja doble

NOTAS:

- Cuando vaya a coser patrones con la aguja doble, pruebe primero las puntadas antes de coser en la prenda.
- Utilice el pie A para zigzag o el pie F para puntadas de realce para coser con la aguja doble.
- Use hilo #60 o más delgado.
- Cuando cambie la dirección de costura, suba la aguja y el pie prensatelas, y a continuación, gire la tela.
- Utilice el cortador de hilo sobre la cara de la cubierta cuando corte hilos.





Programación de combinaciones de patrones

Los patrones de la categoría de puntadas decorativas y los monogramas pueden programarse para crear una combinación de patrones.

Presione la tecla de programación y seleccione los patrones que desea programar.

Las imágenes de los patrones programados se muestran en el lado izquierdo de la pantalla LCD.

- ① Tecla de programación

Imágenes especuladas de patrones

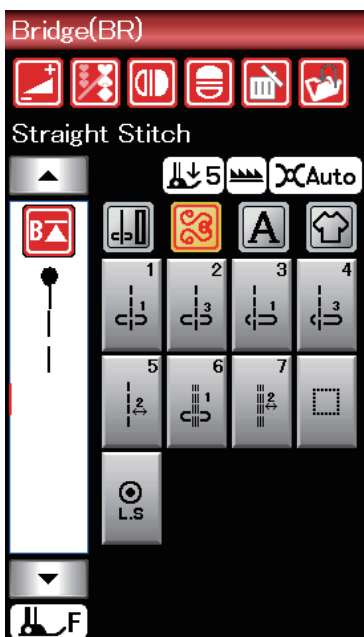
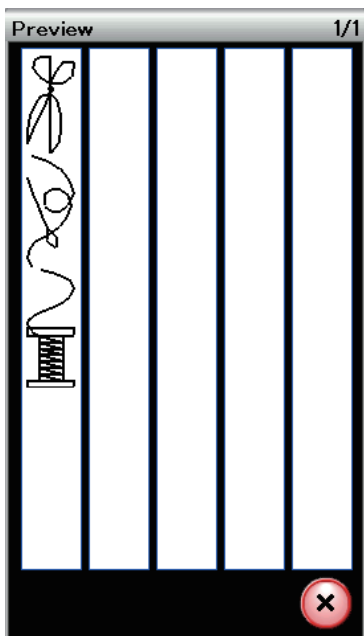
Para coser o programar el patrón como una imagen especular, presione la tecla de imagen especular vertical o la imagen especular horizontal.

El ícono de imagen especular aparece en la pantalla y la función de imagen especular se activa.

Seleccione los patrones deseados para crear la imagen especular.

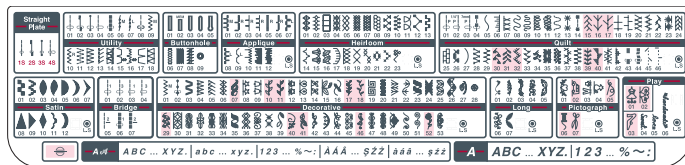
Presione la tecla de imagen especular vertical nuevamente para cancelar la función de imagen especular.

- ② Tecla de espejo vertical
- ③ Tecla de espejo horizontal
- ④ Ícono de imagen especular vertical
- ⑤ Ícono de imagen especular horizontal
- ⑥ Ícono de imagen especular vertical y horizontal



NOTA:

- La imagen refleja horizontal solo está disponible con algunos patrones. Para facilitar su identificación, estos patrones están marcados de color rosa en la tabla de referencia que hay en el interior de la tapa superior.



- La función de imagen especular será cancelada y el ícono de imagen especular desaparecerá si el patrón seleccionado no es adecuado para una imagen especular.

Para ver la combinación completa de patrones, presione la tecla del cursor para desplazarse a través de la combinación de patrones o presione la caja de edición echar un vistazo a toda la combinación de patrones.

- ⑦ Tecla del cursor
- ⑧ Caja de edición

Puntadas en puente

Las puntadas en puente se utilizan para insertar puntadas rectas después de un patrón de puntada.

Si desea más espacio entre los Nudos franceses (D2), por ejemplo, inserte el patrón BR5 después del patrón D2.

Se añaden dos puntadas rectas al patrón D2.

NOTA:

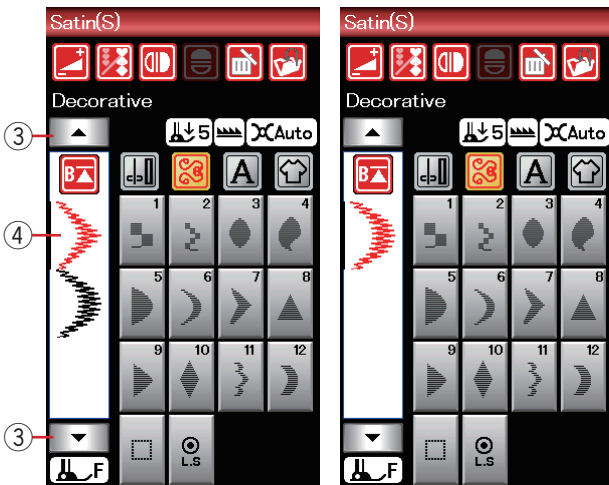
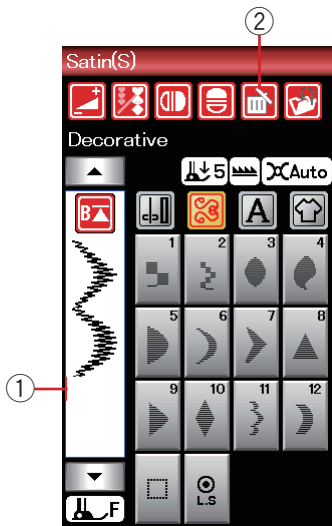
Los patrones BR5 y BR7 utilizan la misma longitud de puntada y la misma posición de caída de la aguja que el patrón anterior de la combinación de patrones.

Edición de la combinación de patrones

Borrado de patrones

El patrón que está antes del cursor o aparece indicado con rojo se borra después de presionar la tecla de borrado.

- ① Cursor
- ② Tecla de borrado



Para borrar un patrón en medio de una combinación, presione la tecla del cursor para seleccionar el patrón que desea borrar. La imagen de la puntada del patrón seleccionado se vuelve de color rojo. Presione la tecla de borrado para borrar el patrón seleccionado.

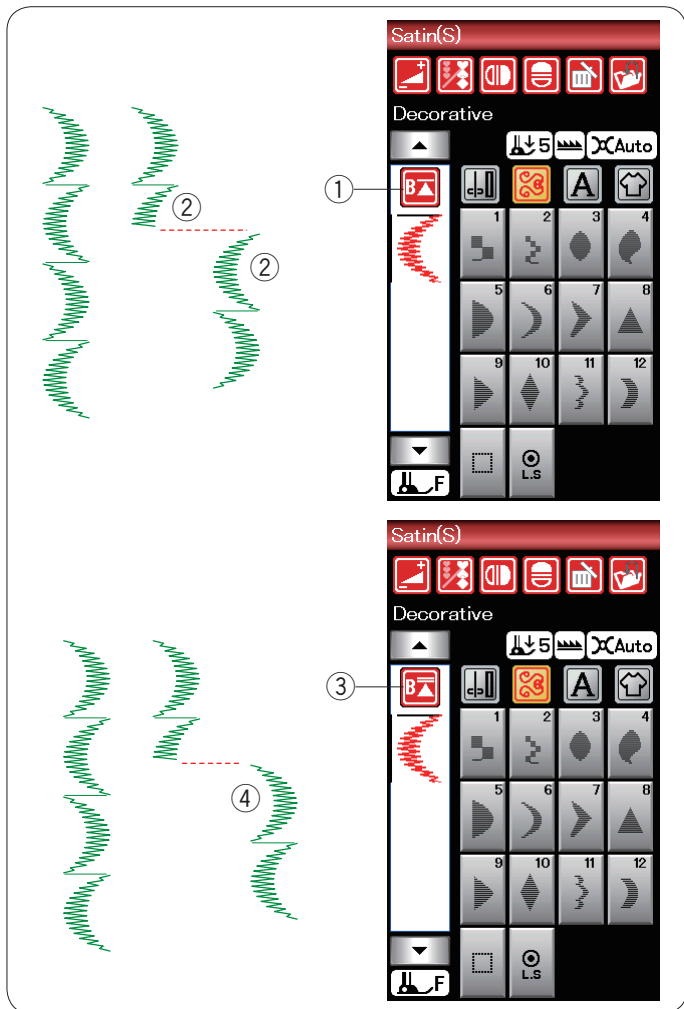
- ③ Tecla del cursor
- ④ Patrón seleccionado



Insertión del patrón

Presione la tecla del cursor para seleccionar el patrón que está después del que desea insertar. Introduzca el patrón que desea insertar antes del patrón seleccionado.

- ⑤ Patrón insertado



Tecla de reinicio

Esta es una tecla que funciona de 2 maneras para comenzar a coser una combinación de patrones desde el inicio.

Al detener la costura de una combinación de patrones, se activa la tecla de reinicio.

La tecla muestra un triángulo y una barra única que indica que la máquina reiniciará desde el patrón actual.

Al presionar la tecla de reinicio, la tecla cambia y muestra un triángulo y una barra doble que indica que la máquina reiniciará desde el primer patrón de la combinación.

Reinicio desde el patrón actual

Si desea comenzar a coser desde el inicio del patrón actual, presione una vez la tecla de reinicio y ponga en marcha la máquina.

- ① Tecla de reinicio (patrón actual)
- ② Patrón actual

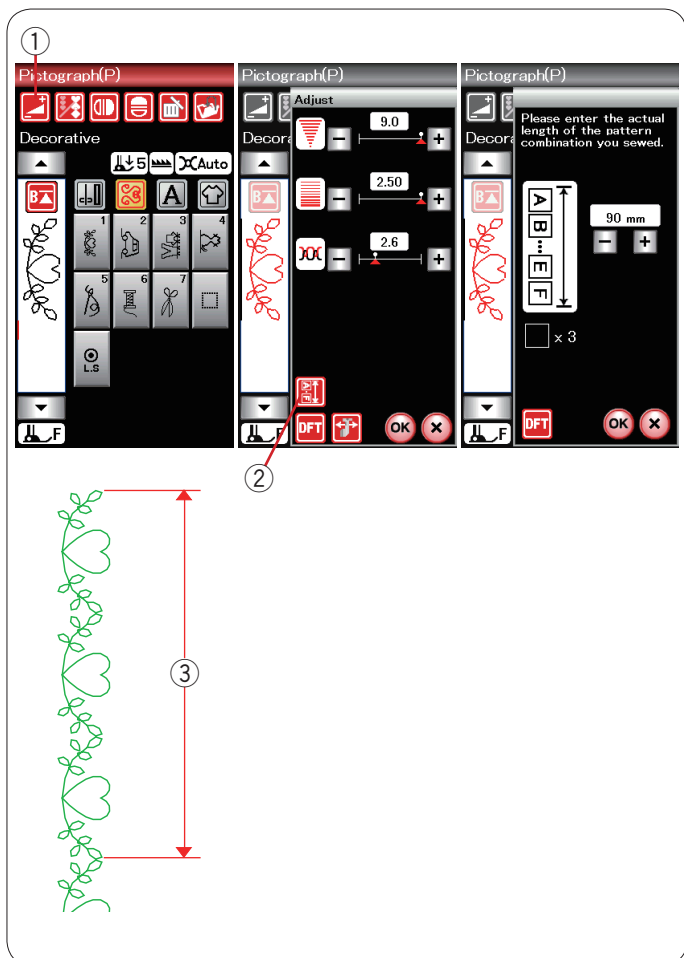
Reinicio desde el primer patrón

Si desea comenzar a coser desde el inicio del primer patrón de la combinación, presione dos veces la tecla de reinicio y ponga en marcha la máquina.

- ③ Tecla de reinicio (primer patrón)
- ④ Primer patrón

NOTA:

Cuando el auto cortado de hilos concluye, la máquina comienza nuevamente a partir del primer patrón.



Comprobación de la longitud de la combinación de patrones

Puede comprobar la longitud total de la combinación de patrón presionando la tecla de ajuste manual. Para entrar en la ventana de ajuste manual, presione la tecla de ajuste (1).

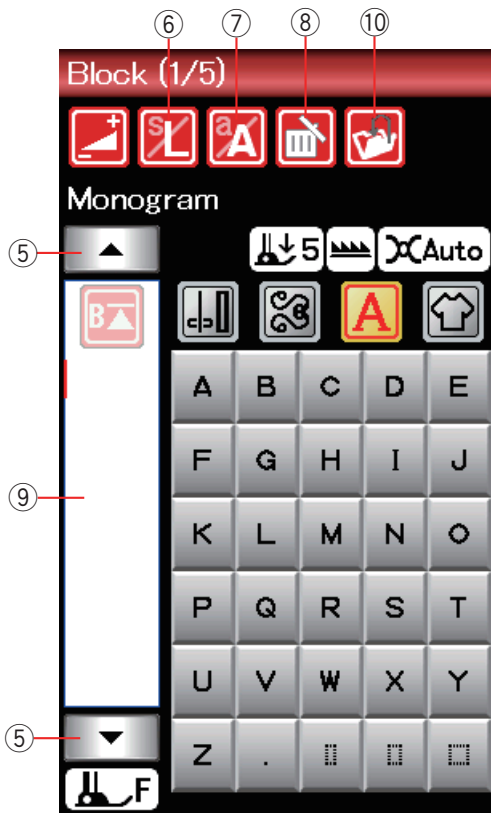
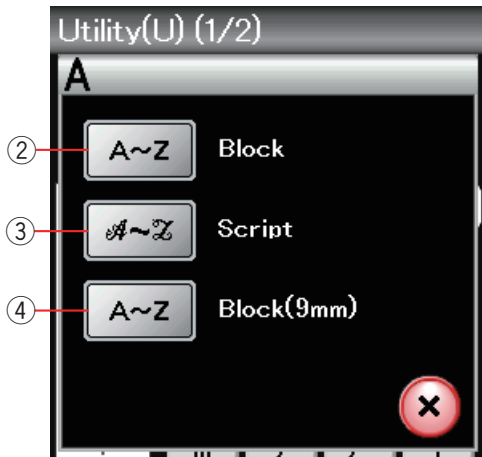
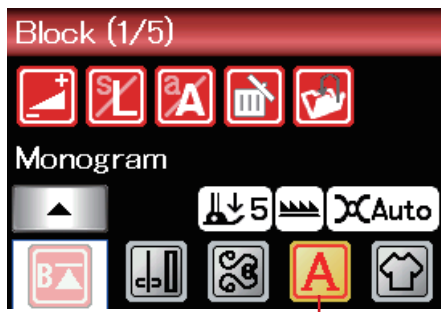
La lectura de la longitud total es un valor teórico y la longitud real puede variar según las condiciones de costura.

Por ejemplo, programe tres veces el patrón 1 y cosa una combinación de patrones.

Si la longitud real variase considerablemente frente a la lectura, mida la longitud real e introduzca el valor más próximo presionando la tecla "+" o "-".

- ③ Longitud real

Al calcular el largo de otras combinaciones de patrones (por ejemplo, la combinación de los patrones P1XP3), el lector se ajusta automáticamente.



Monogramas

Puede programar diseños de letras y símbolos para realizar monogramas.

Presione la tecla de monogramas y se abrirá la ventana de selección de tipos de letra.

- ① Tecla de monogramas

Puede seleccionar uno de los 3 diseños de tipos de letra y símbolos.

Seleccione el tipo de letra o el símbolo deseado presionando la tecla correspondiente.

- ② Tecla de tipo de letra de bloque
- ③ Tecla de tipo de letra manuscrita
- ④ Tecla de tipo de letra de bloque (9 mm)

Se abrirá la ventana de modo de monogramas.

Teclas de función

⑤ Tecla del cursor

Presione la tecla del cursor para desplazar el cursor hacia arriba o abajo.

⑥ Tecla de tamaño de la letra

Presione esta tecla para seleccionar el tamaño normal (L) o el tamaño pequeño (S).

⑦ Tecla de mayúsculas y minúsculas

Presione esta tecla para seleccionar mayúsculas o minúsculas.

⑧ Tecla de borrado

Presione esta tecla para borrar el carácter o símbolo seleccionado.

⑨ Caja de edición

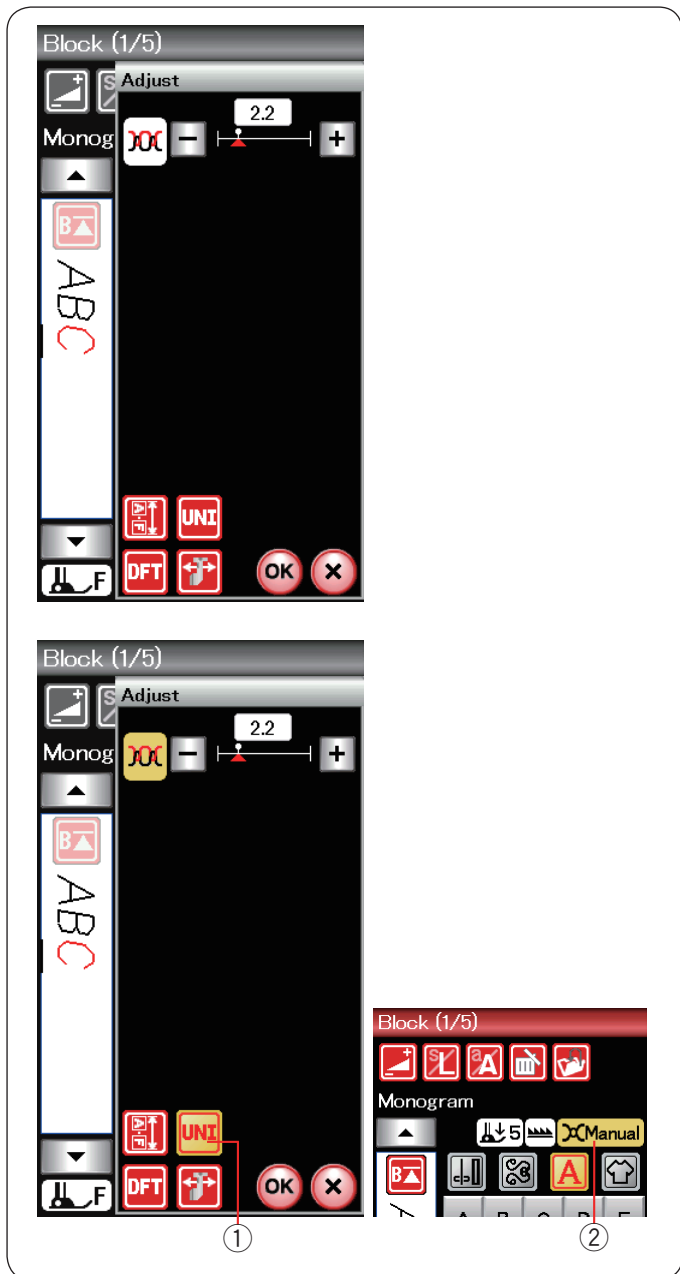
Presione esta Caja de edición para guardar el monograma como un archivo de datos.

⑩ Tecla para guardar archivos

Presione esta tecla para guardar el monograma como un archivo de datos.

NOTA:

Los números, los signos y las letras de los alfabetos europeos se pueden obtener en las páginas 2/5 a 5/5.



Manual de la tensión del hilo

Esta máquina está equipada con un control automático de tensión de hilo. No obstante, puede necesitar ajustar manualmente el balance de tensión dependiendo de las condiciones de costura.

Para ajustar la tensión de hilo, presione la tecla de ajuste para abrir la ventana de ajuste manual.

Ajuste individual de tensión de hilo

Para aplicar el ajuste de tensión de hilo individualmente a cada letra, seleccione la letra con el cursor.

Presione “+” o “-” para ajustar la tensión de hilo de la letra seleccionada. La tensión de hilo seleccionada se aplicará a la letra seleccionada.

Ajuste de tensión de hilo unificado

Para aplicar el ajuste de tensión de hilo a todas las letras simultáneamente, no necesita seleccionar la letra.

Presione la tecla de tensión de hilo unificada ①. La tecla se vuelve naranja cuando está activada.

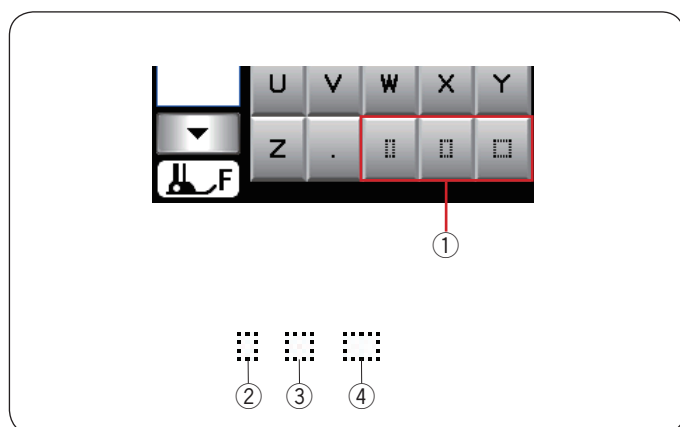
Presione “+” o “-” para ajustar la tensión del hilo.

Pulse la tecla OK. La tensión de hilo seleccionada se aplicará todas las letras introducidas.

Cuando el control de tensión de hilo unificado se aplica, la ventana de tensión de hilo se vuelve naranja ②.

NOTA:

El ajuste de tensión del hilo unificado se puede aplicar únicamente a patrones de monogramas.



Espaciado

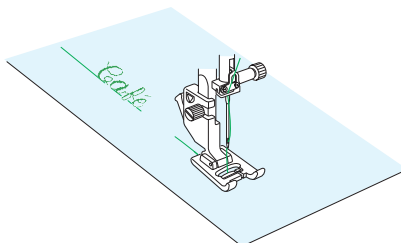
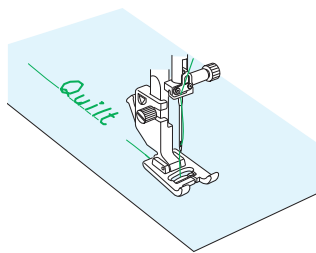
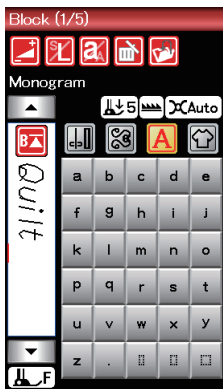
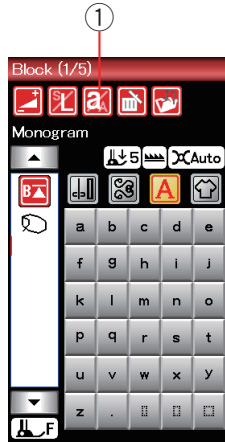
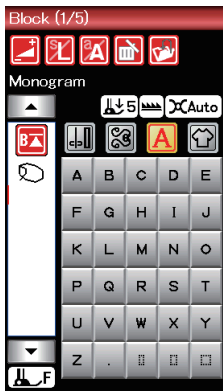
Para introducir el espacio en el monograma, pulse uno de los tres iconos de espacio en la esquina inferior derecha de la ventana de selección de monogramas.

- ① Iconos de espacio
- ② Espacio de tamaño pequeño
- ③ Espacio de tamaño medio
- ④ Espacio de tamaño grande



Tamaño de monograma

Para reducir la altura de un carácter a aproximadamente 2/3 de su tamaño original, seleccione el carácter y presione la tecla de tamaño de letra ①.



Programación de un monograma

Para programar un monograma, simplemente introduzca los caracteres presionando las teclas correspondientes.

Ejemplo 1: “Quilt” en letra de bloque

Seleccione el tipo de letra de bloque. Introduzca “Q”.

Presione la tecla de mayúsculas y minúsculas para seleccionar minúsculas.

① Tecla de mayúsculas y minúsculas

Introduzca “u”, “i”, “l” og “t”.

Ejemplo 2: “Café” en tipo de letra Broadway

Presione la tecla de monogramas y seleccione el tipo de letra Script.

Introduzca “C”.

Presione la tecla de mayúsculas y minúsculas y seleccione minúsculas.

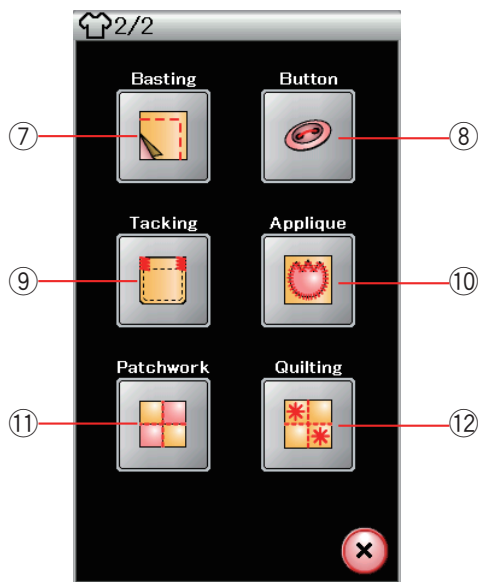
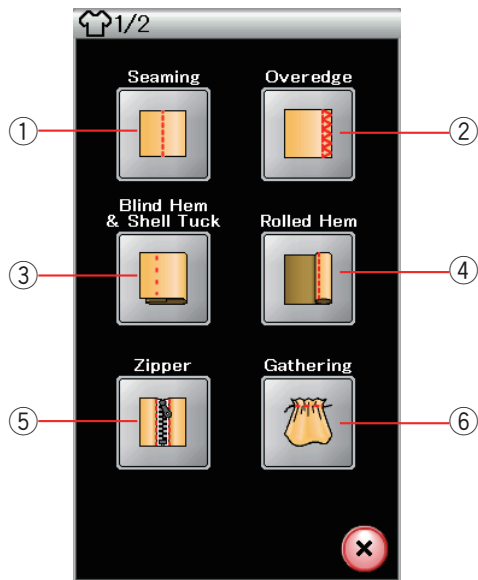
Introduzca “a” y “f”.

Presione la tecla de página siguiente para acceder a la página 4 de 5.

Introduzca “é”.

NOTAS:

Utilice una aguja de punta azul para coser monogramas. Coloque un trozo de material desprendible de apoyo cuando cosa en telas delgadas o elásticas. Haga una prueba para comprobar la costura resultante.



Aplicación de costura

La aplicación de costura es una exclusiva aplicación que le ofrece 12 útiles aplicaciones de costura.

Presione la tecla de aplicación de costura y se abrirá el menú de aplicación de costura. Presione la tecla de página siguiente para acceder a la segunda página del menú.

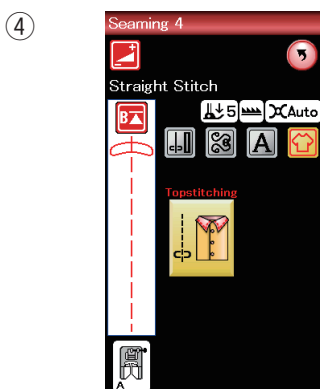
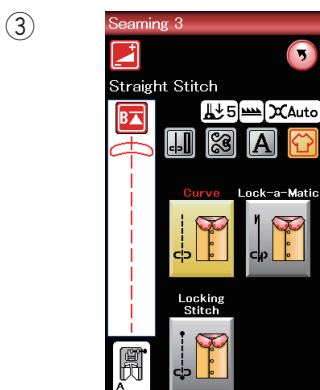
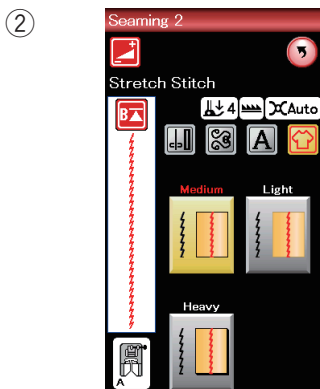
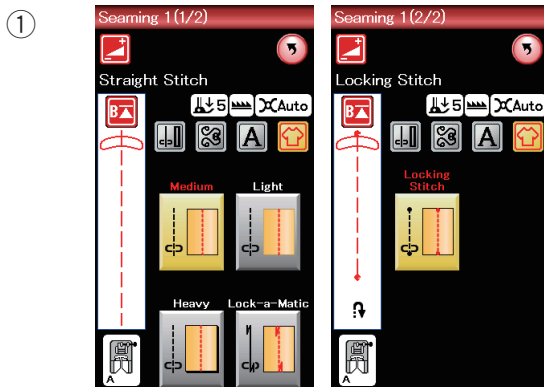
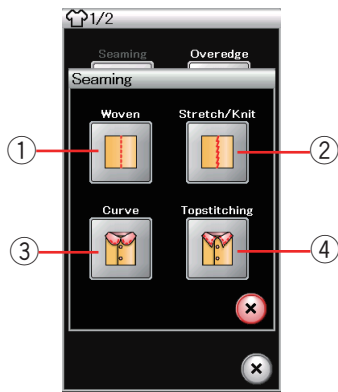
Las siguientes son las 12 aplicaciones de costura:

- ① Costura
- ② Sobrehilado
- ③ Doblado ciego y plisados
- ④ Doblado enrollado
- ⑤ Costura de cremalleras
- ⑥ Fruncido

- ⑦ Hilvanado
- ⑧ Costura de botones
- ⑨ Embaste
- ⑩ Apliqué
- ⑪ Parchado
- ⑫ Acolchado

Costura

En este grupo hay 4 tipos de puntadas para coser.



① Tela tejida

Puntadas rectas para coser en telas tejidas normales.

② Elástica/de punto

Puntadas elásticas angostas para coser en telas elásticas o de punto.

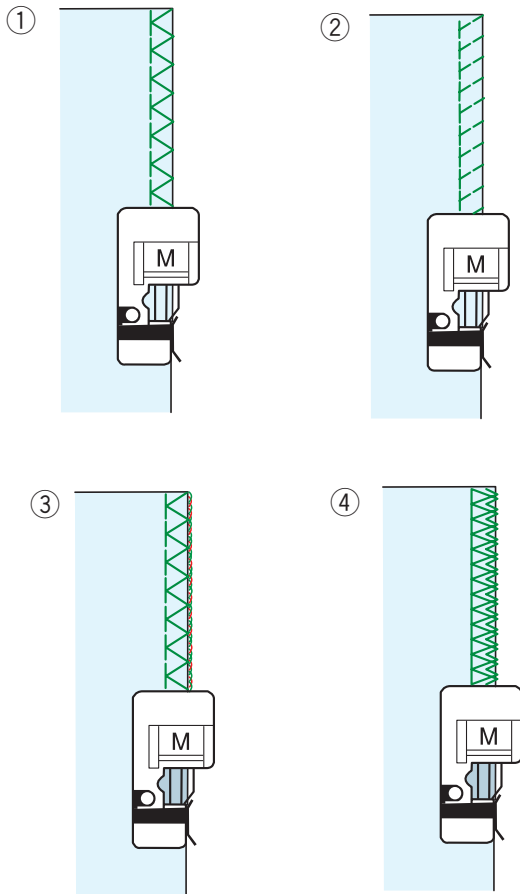
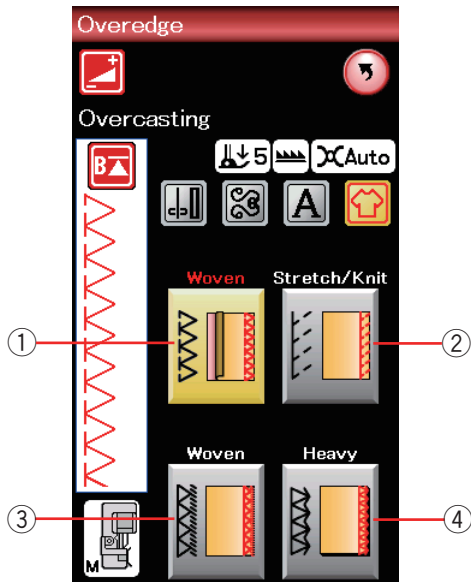
③ Curvas

Puntadas elásticas rectas para coser en línea curva.

④ Contornos

Puntada elástica larga para realizar contornos con los gruesos.

Sobrehilado



① Tela tejida

Puntada sobrehilado para coser en telas tejidas normales.

② Elástica/de punto

Puntada de punto para el acabado de bordes no terminados de telas elásticas o de punto.

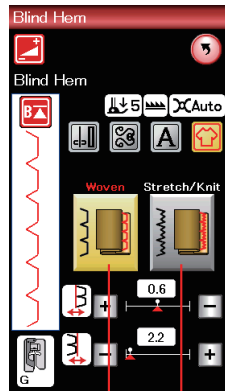
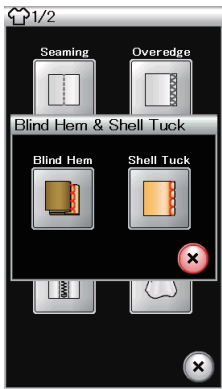
③ Tela tejida

Puntada de overlock similar a la puntada de una máquina de overlock profesional.

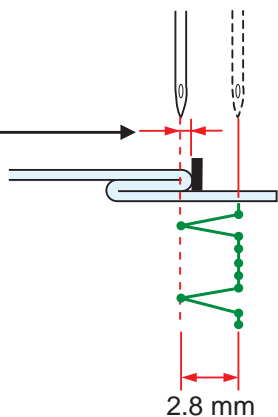
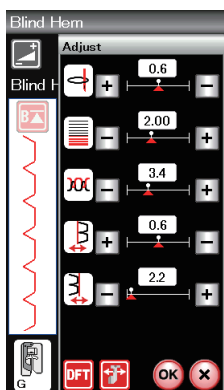
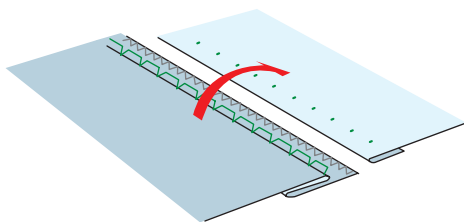
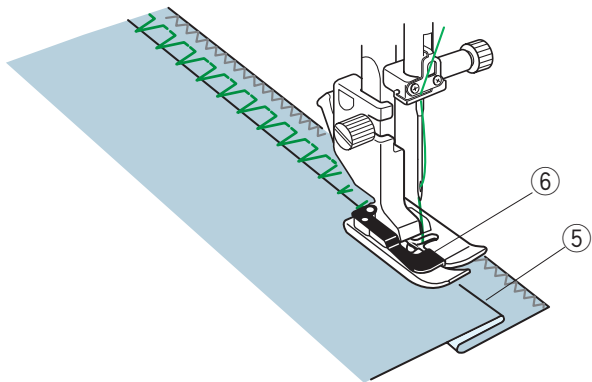
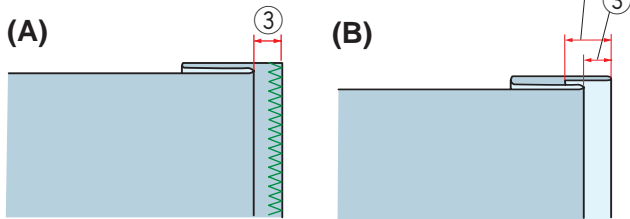
④ Tela gruesa

Puntada de sobrehilado doble para evitar el deshilachado de los bordes de telas de sábana y gabardinas.

Consulte la página 31 para obtener información sobre la forma de coser.



① ②



Dobladillo ciego

Seleccione "Dobladillo ciego".
Se pueden utilizar las siguientes 2 opciones.

- ① Tela tejida
Para realizar dobladillos ciegos en telas tejidas normales.
- ② Elástica/de punto
Para realizar dobladillos ciegos en telas elásticas o de punto.

Para coser:

Monte el pie para dobladillo ciego G.

Pliegue la tela para formar un dobladillo dejando un margen de 0,5 cm, como se indica.

③ 0,5 cm (1/4")

(A) Telas entre medianas y gruesas: El borde no terminado debe sobrehilarse.

(B) Telas delgadas: Haga un pliegue de 1 cm en el borde no terminado (1/2").

④ 1 cm (1/2")

Coloque la tela de forma que el pliegue quede a la izquierda de la guía del pie. Baje el pie prensatelas.

La aguja debe perforar el borde doblado cuando se mueva a la izquierda.

En caso necesario, ajuste la posición de caída de la aguja. Cosa guiando el pliegue a lo largo de la guía.

⑤ Pliegue

⑥ Guía

Cuando acabe de coser, abra la tela.

La costura del anverso de la tela será prácticamente invisible.

Ajuste de la posición de caída de la aguja

Presione la tecla de ajuste para abrir la ventana de configuración manual.

Presione la tecla "+" de la fila superior para desplazar la posición de caída de la aguja hacia la izquierda.

Presione la tecla "-" de la fila superior para desplazar la posición de caída de la aguja hacia la derecha.

Presione la tecla OK para registrar la configuración.

La posición de caída de la aguja cambiará, pero la anchura de la puntada (2,8 mm) se mantendrá constante.

La distancia entre la posición de caída de la aguja a la izquierda y la guía del pie se indica en milímetros.

NOTA:

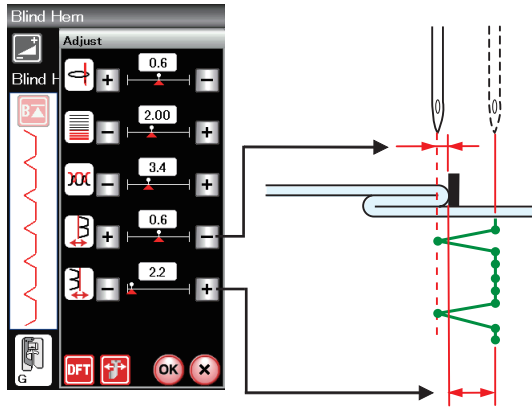
Puede modificar la anchura de la puntada cambiando la posición de caída de la aguja a la derecha.

Cambio de la anchura de la puntada de dobladillo ciego

Presione la tecla "+" de la fila inferior para aumentar la anchura de la puntada.
Presione la tecla "-" de la fila inferior para reducir la anchura de la puntada.

NOTA:

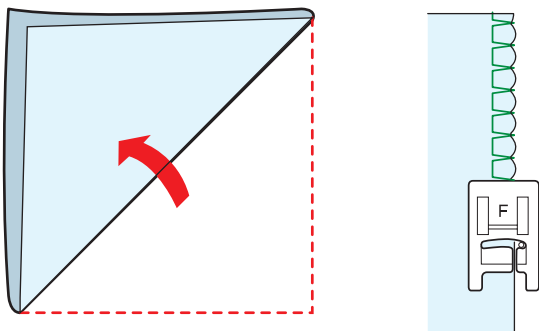
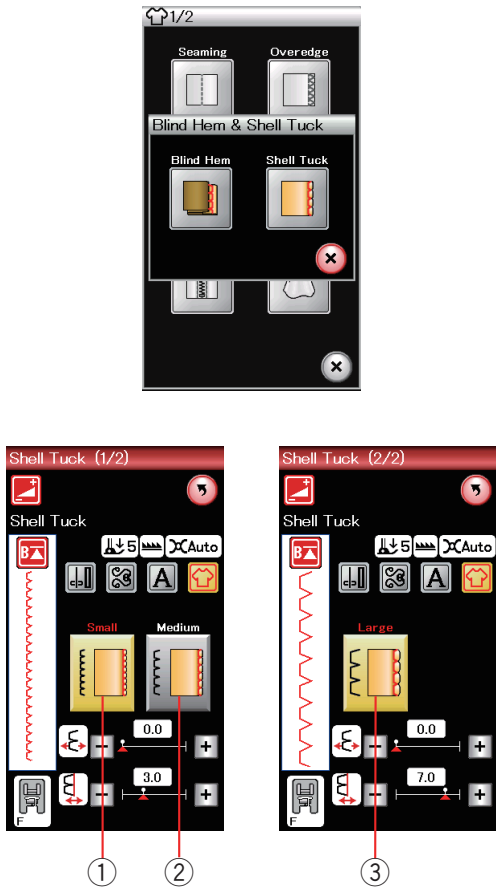
La posición de caída de la aguja a la izquierda puede desplazarse con la tecla "+" o "-" de la fila superior.



Plisados

Seleccione "Plisados".
Se pueden utilizar las siguientes 3 opciones.

- ① Pequeño
Puntada para plisados angostos
- ② Medio
Puntada para plisados de anchura media
- ③ Grande
Puntada para plisados normales

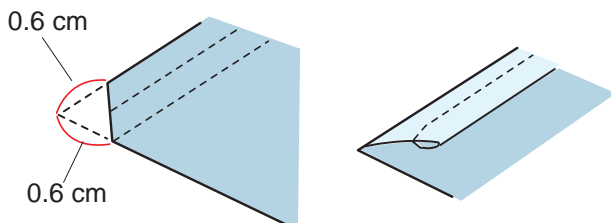
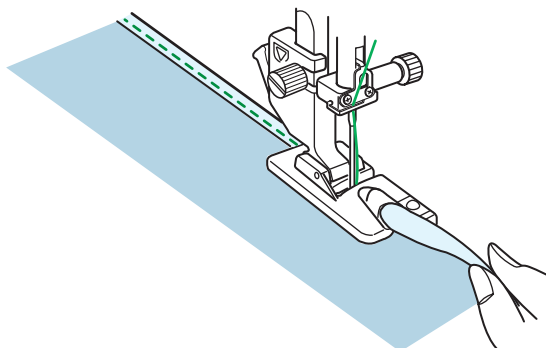
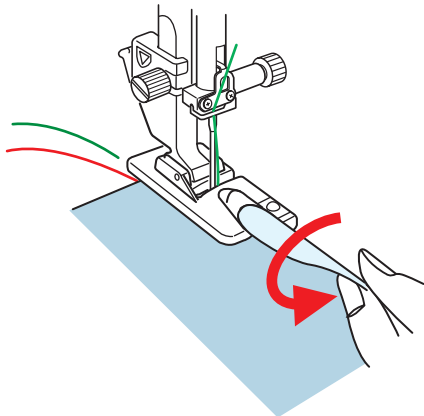
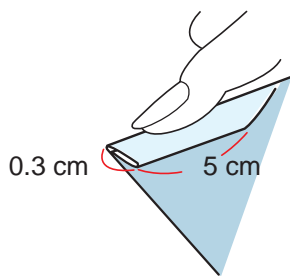
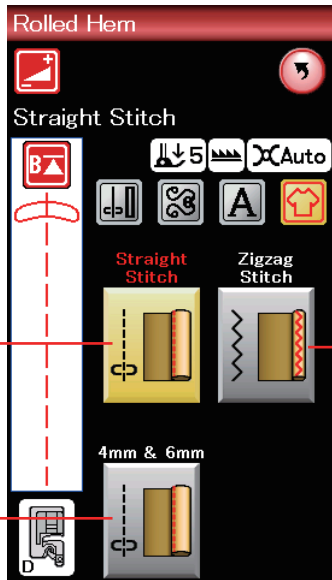


Para coser:

Utilice una tela delgada (tricot, por ejemplo).
Pliegue la tela sesgada como se ve en la figura y dé unas puntadas en el pliegue.

Haga que la aguja caiga justo al lado del borde para crear un borde plisado.

Si cose varios plisados, deje una separación mínima entre las filas de 1,5 cm.



Dobladillo enrollado

- ① Puntada recta
Dobladillo enrollado con puntada recta
- ② Puntada en zigzag
Dobladillo enrollado con puntada en zigzag angosta
- ③ 4 mm y 6 mm
Dobladillo enrollado con el pie opcional para dobladillo enrollado D1 y D2

Para coser:

Coloque el pie para dobladillo enrollado D.

Pliegue dos veces el borde de la tela para formar un dobladillo de 0,3 cm de anchura y 5 cm de longitud, y luego presione.

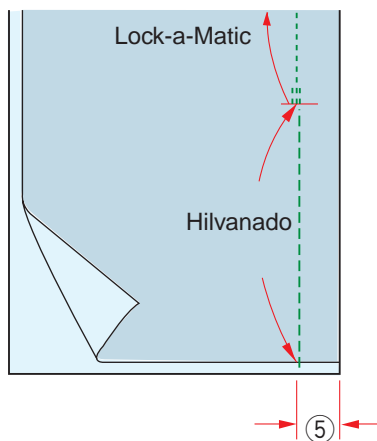
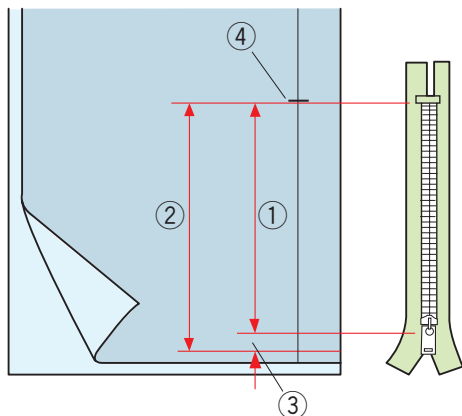
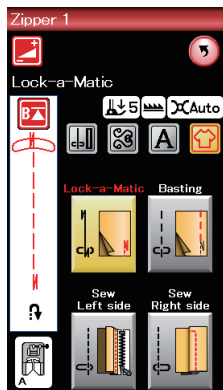
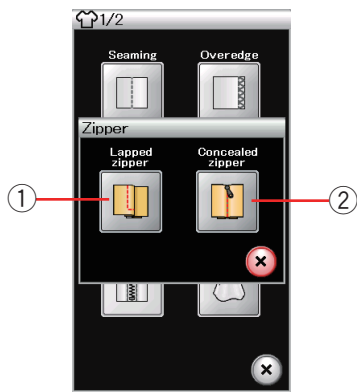
Coloque la tela de manera que el borde del dobladillo quede alineado con la guía del pie prensatelas. Gire el volante con la mano para bajar la aguja hasta el punto de inicio. Baje el pie prensatelas y dé varias puntadas lentamente mientras tira de los hilos para facilitar el movimiento de la tela.

Detenga la máquina y baje la aguja hasta la tela. Levante el pie prensatelas e introduzca la parte doblada de la tela en la ondulación del pie.

Baje el pie y cosa, levantando el borde de la tela para que entre de forma uniforme y sin problemas.

NOTA:

Recorte unos 0,6 cm de las esquinas para reducir el grosor.



Costura de cremalleras

① Cremallera doblada

Colocación de cremalleras dobladas con el pie para cremalleras E

② Cremallera oculta (opcional)

Colocación de cremallera oculta utilizando el pie Z de cremallera oculta.

Costura de cremalleras dobladas

Presione el icono de cremallera doblada para abrir la ventana correspondiente.

Presione el icono del paso de costura para que la máquina quede configurada automáticamente para cada paso de costura.

Preparación de la tela

Añada 1 cm al tamaño de la cremallera. Este es el tamaño total de la abertura.

Marque el final de la abertura.

- ① Tamaño de la cremallera
- ② Tamaño de la abertura
- ③ 1 cm
- ④ Extremo de la abertura

Monte el pie para zigzag A.



Lock-a-Matic

Una los lados anversos de la tela y cosa hasta el extremo de la abertura, dejando 2 cm de margen.

- ⑤ 2 cm



Hilvanado

Hilvane la abertura de la cremallera.



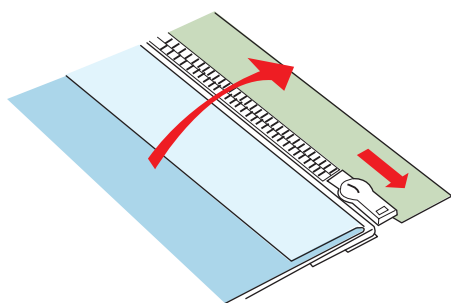
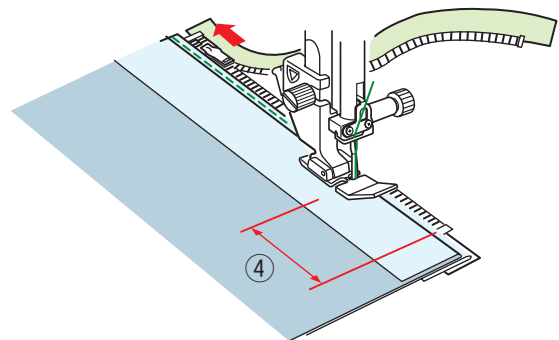
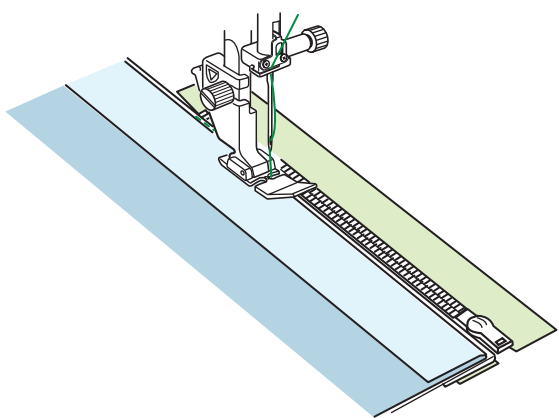
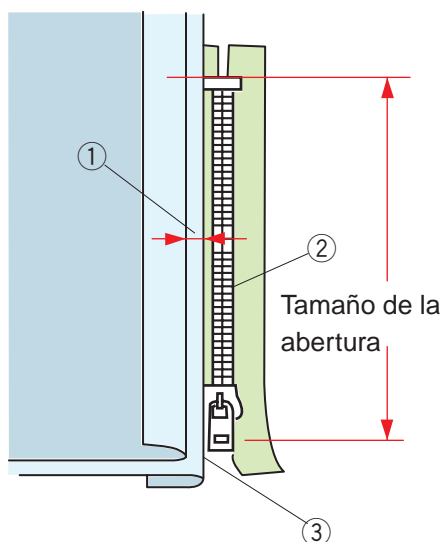
Lado izquierdo de la costura

Monte el pie para cremalleras E.

Pliegue hacia atrás el margen izquierdo. Gire el margen de costura derecho por debajo, para formar un pliegue de entre 0,2 a 0,3 cm.

Coloque los dientes de la cremallera junto al pliegue y sujete con alfileres.

- ① 0,2-0,3 cm
- ② Dientes de la cremallera
- ③ Pliegue



Baje el pie sobre la parte superior en la base de la cremallera, para que la aguja atraviese la tela al lado del pliegue y la cinta de la cremallera.

Cosa a lo largo de la cremallera, guiando los dientes de la cremallera por el borde inferior del pie prensatelas.

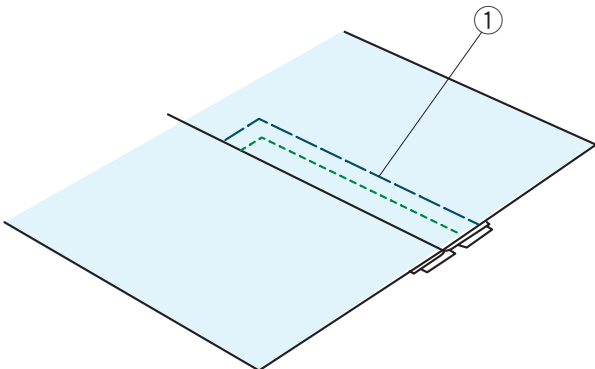
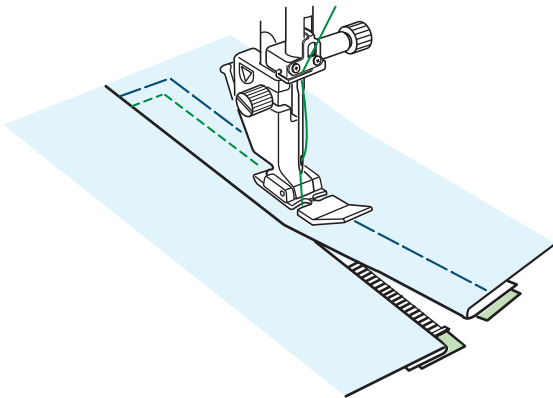
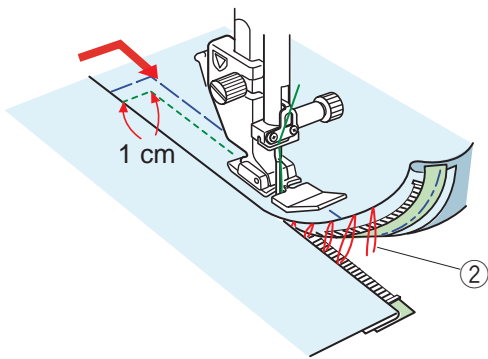
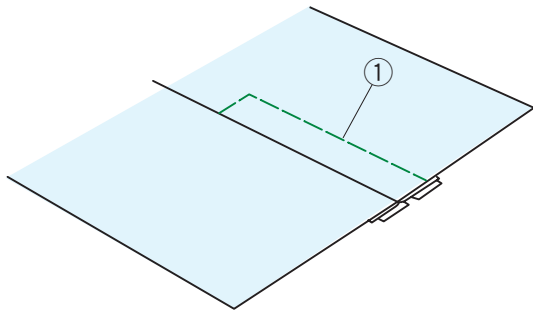
Cosa todas las capas que hay al lado del pliegue.

Deténgase 5 cm antes de que el pie para cremalleras E alcance la corredera en la cinta de la cremallera.

- ④ 5 cm (2")

Suba el pie y abra la cremallera. Baje el pie y cosa el resto de la costura.

Cierre la cremallera y abra la tela, con el anverso de la tela hacia arriba.

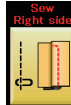


Hilvanado

Cambie el pie por el pie para zigzag A.

Hilvane la tela abierta y la cinta de la cremallera para unirlos.

① Hilvanado



Lado derecho de la costura

Reemplace el pie por el pie para cremalleras E.

Pespunte el extremo de la abertura a 1 cm.

Una la tela y la cinta de la cremallera, guiando los dientes de la cremallera por el borde inferior del pie.

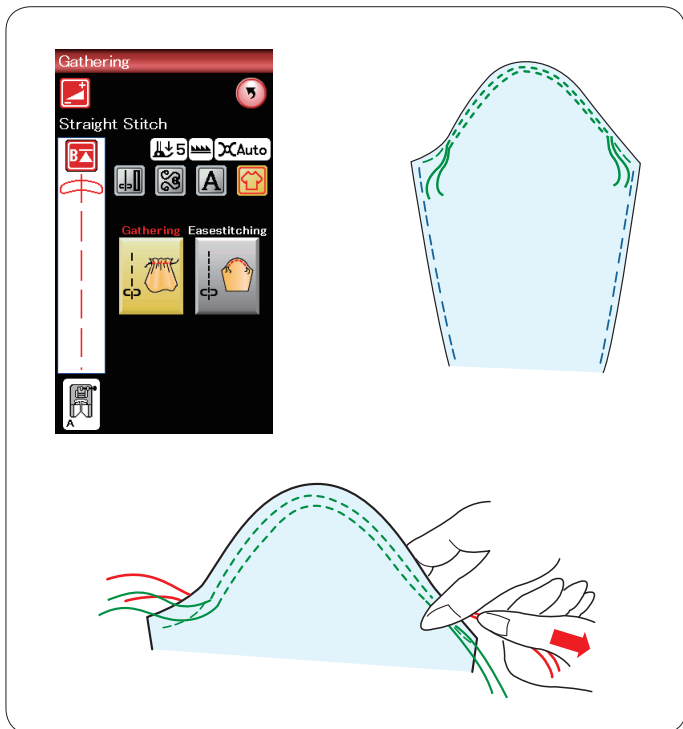
Deténgase a unos 5 cm de la parte superior de la cremallera. Baje la aguja hasta la tela, suba el pie, retire las puntadas del hilvanado.

② Puntadas del hilvanado

Abra la cremallera y desplace la corredera hacia la parte trasera del pie.

Baje el pie y cosa el resto de la costura, dejando un pliegue uniforme.

Descosa las puntadas del hilvanado.



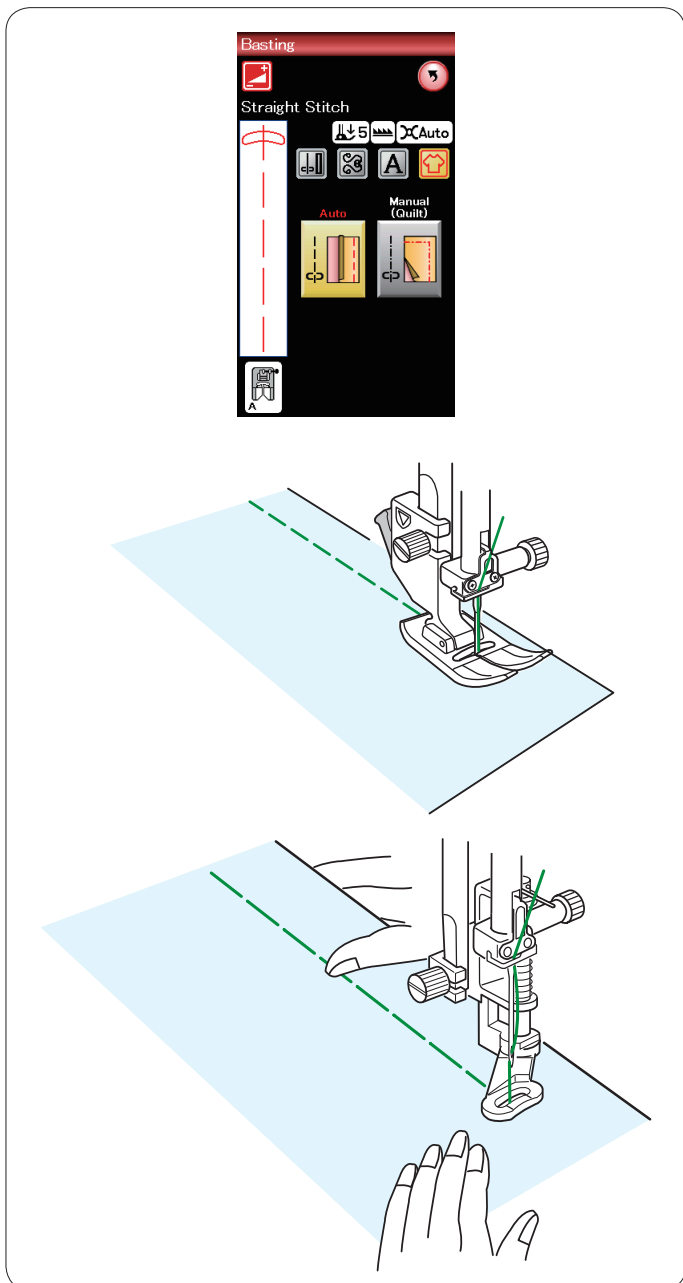
Fruncido

Además de la puntada de fruncido normal, esta sección incluye una puntada especial para aflojar la parte superior de mangas.

Aflojamiento de la parte superior de una manga

Llevar el hilo del carrete hacia arriba.
Cosa dos líneas con 3 mm de separación a lo largo del borde de la parte superior de la manga.

Tire con cuidado de los hilos de la bobina para contraer la parte superior de la manga y adaptarla al tamaño de la sisa.
No haga fruncidos en la parte superior de la manga.



Hilvanado

En esta sección hay 2 puntadas de hilvanado.

Hilvanado (automático)

Esta puntada se usa para hilvanar cintas de cremallera o pruebas de prendas de vestir.
Cosa de la misma manera que la costura de puntada recta.

Hilvanado (manual/colchas)

Monte el pie para zurcido PD-H.
Baje el diente de arrastre.

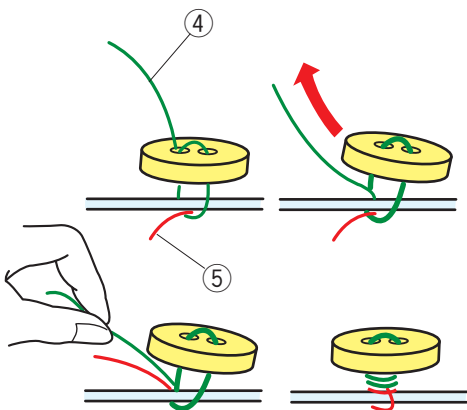
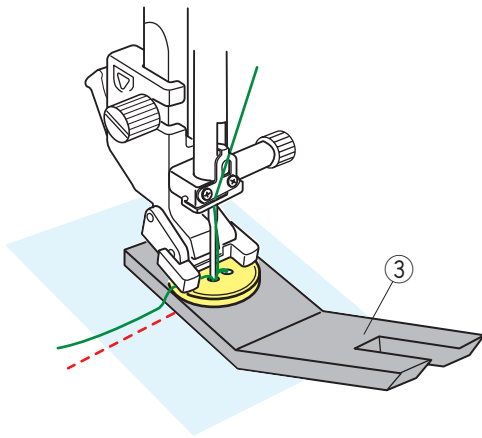
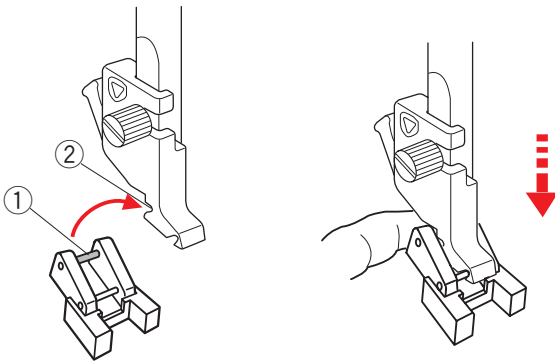
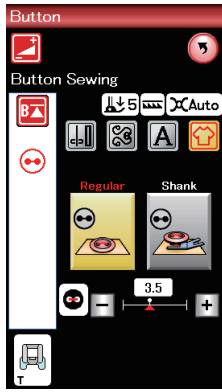
NOTA:

Consulte la página 18 para ver cómo colocar el pie para zurcido PD-H.

Para coser

Mantenga tensa la tela y pise el pedal.
La máquina dará una puntada y se detendrá automáticamente.

Deslice la tela hacia atrás para dar la siguiente puntada.



Costura de botones

Si va a coser un botón a una tela gruesa, tendrá que formar un remache con la placa para botones.

Baje el diente de arrastre.

Montaje del pie T para costura de botones

Presione la tecla de bloqueo para bloquear la máquina.

Introduzca el pasador posterior del pie en la ranura posterior del soporte del pie.

- ① Pasador posterior
- ② Ranura posterior

Baje suavemente el alzador del pie prensatelas, sujetando el pie con los dedos para encajar el pie. Presione la tecla de bloqueo para desbloquear la máquina.

Coloque el botón sobre la tela y baje la aguja hasta el orificio izquierdo del botón girando el volante con la mano.

Introduzca la placa para botones bajo el botón.

Baje el pie para sujetar el botón, alineando con la dirección del botón.

- ③ Placa para botones

Suba la aguja girando el volante hasta que la barra de la aguja se desplace hacia la derecha.

Presione las teclas “+” y “-” para hacer que la aguja entre por el orificio derecho del botón.

Comience a coser y continúe hasta que la máquina se detenga automáticamente.

Retire la tela de la máquina.

Corte todos los hilos dejando unos segmentos de 10 cm como mínimo.

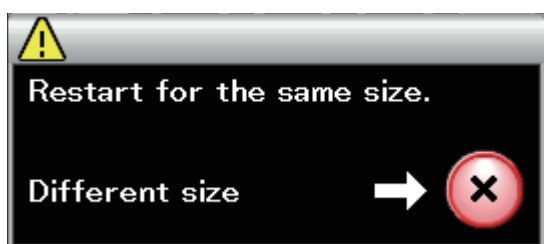
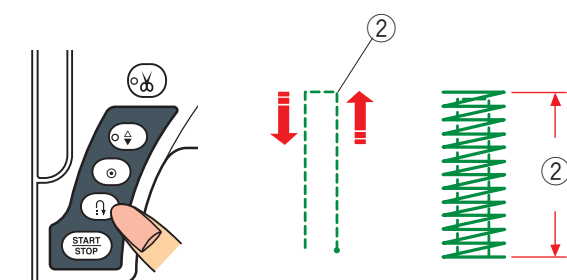
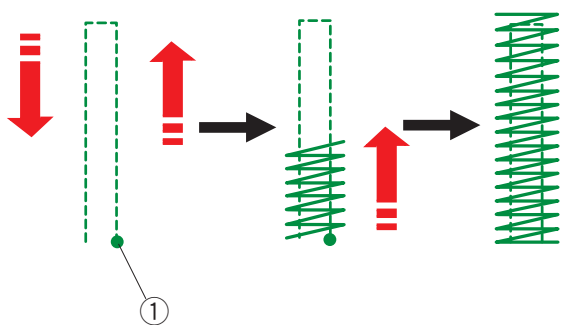
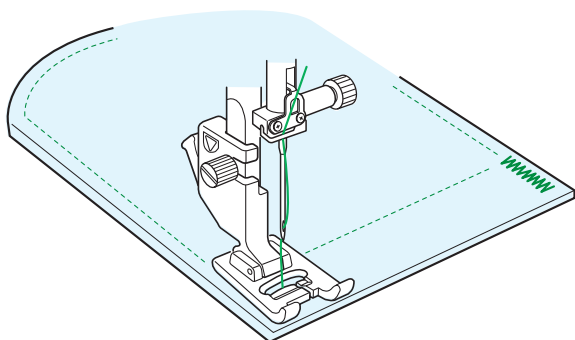
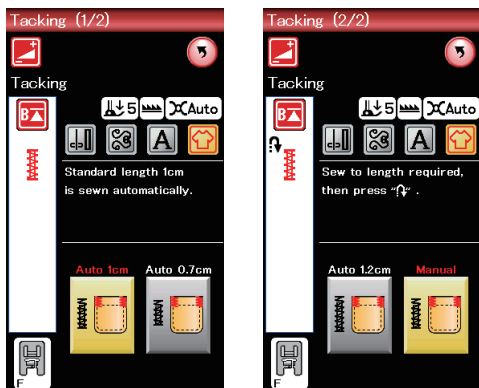
Corte los hilos del comienzo cerca de la tela.

Pase el hilo de la aguja en el extremo de la costura a través del orificio izquierdo del botón, entre el botón y la tela.

Tire del hilo de la aguja para pasar el hilo de la bobina por el anverso de la tela.

- ④ Hilo de la aguja en el extremo
- ⑤ Hilo de la bobina

Enrolle los hilos para formar un remache y haga un nudo con ellos.



Embaste

El embaste se usa para reforzar bolsillos, la zona de la entretierna y las cinturillas, que necesitan tener una especial resistencia.

Hay 3 tamaños de embaste automático y un embaste manual.

Monte el pie para puntadas de realce F.

Embaste automático

Baje la aguja en el punto inicial y comience a coser.

La máquina cose el embaste del tamaño seleccionado y se detiene automáticamente cuando finaliza.

- ① Punto inicial

Embaste manual

Ponga en marcha la máquina y cosa la longitud requerida, y luego presione el botón de retroceso. Con esto se fija la longitud del embaste.

Siga cosiendo hasta que la máquina se detenga automáticamente.

- ② Longitud requerida

NOTA:

La longitud máxima del embaste es 1,5 cm.

Para coser embastes del mismo tamaño

Para coser otro embaste del mismo tamaño, simplemente ponga en marcha la máquina y cosa hasta que se detenga automáticamente.

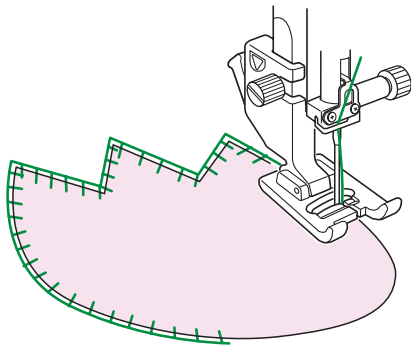
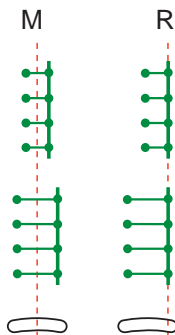
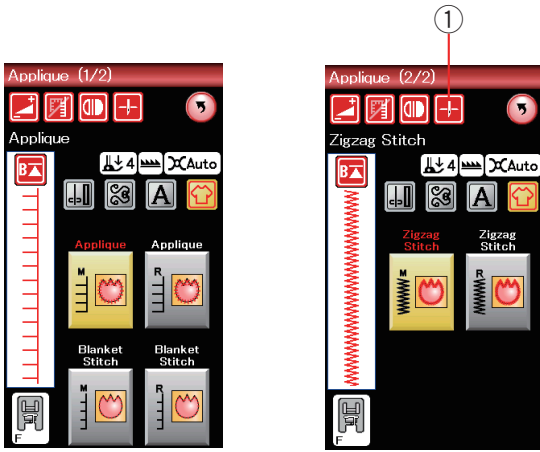
Para coser el siguiente embaste de un tamaño diferente, presione la tecla X.

Apliques

En esta sección hay 6 tipos de puntadas de aplique.

Presione la tecla de posición de parada de la aguja para elegir la posición de parada, ya sea hacia arriba o hacia abajo.

① Tecla de posición de parada de la aguja



La letra sobre la imagen de la puntada corresponde a la línea de base de la posición de caída de la aguja.

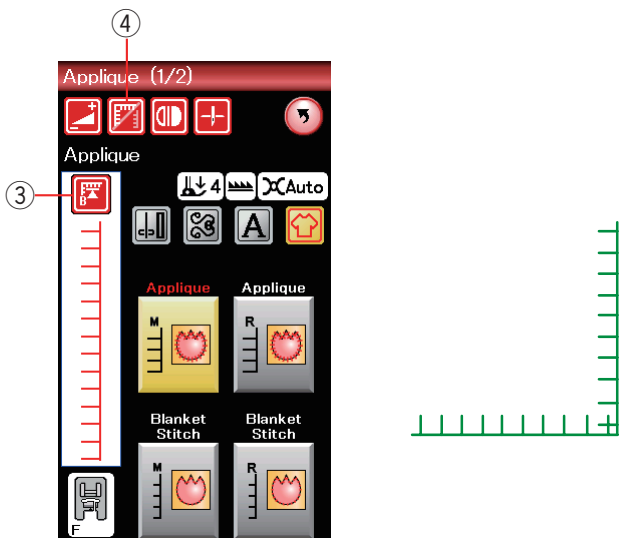
M: Media (centro)

R: Derecha

La línea de base puede ajustarse sin cambiar la anchura de la puntada presionando la tecla “+” o “-” de la fila inferior.

NOTA:

Asegúrese de detener la máquina de manera que la aguja caiga en el borde externo del aplique.



Inicio desde la esquina

Presione la tecla de reinicio antes de comenzar a coser en la nueva dirección para coser desde el inicio del patrón.

③ Tecla de reinicio

Las puntadas de aplique tienen dos opciones de reinicio.

Presione la tecla de esquina para seleccionar la opción de reinicio normal o de reinicio en esquina.

El icono de la tecla cambia para indicar la opción seleccionada al presionar la tecla.

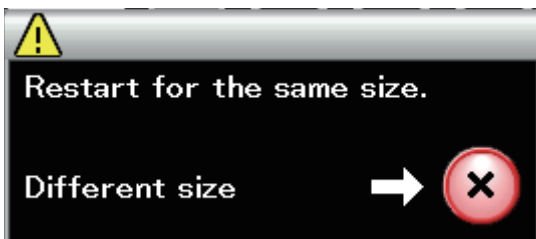
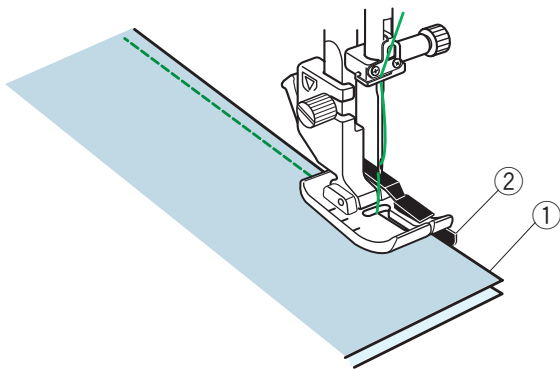
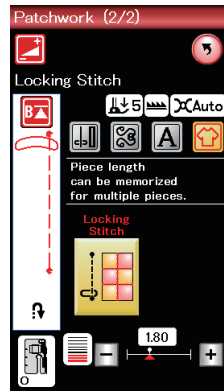
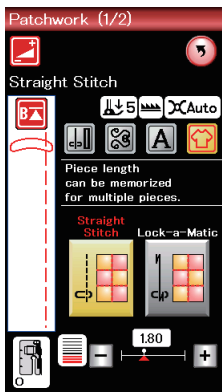
④ Tecla de esquina

Reinicio normal:

Cosa una puntada de cierre y comience a coser desde el inicio del patrón.

Reinicio en esquina:

Comience a coser desde el inicio del patrón sin la puntada de cierre.



Parcheado

Unión de piezas de parcheado

En esta sección hay 3 puntadas para coser piezas de parcheado.

La longitud predeterminada de la puntada es de 1,8 mm, ideal para piezas de parcheado, aunque se puede ajustar con las teclas “+” o “-”.

Monte el pie O de 6 mm, que le ayudará a mantener un margen constante de 6 mm para la costura.

Junte dos piezas de tela por sus anversos.

Coloque las piezas de parcheado bajo el pie prensatelas de forma que el borde de la tela coincida con la guía del pie.

- ① Bordes de la tela
- ② Guía del pie para costura de 0,6 cm (O)

Cuando detenga la máquina, aparecerá un mensaje.

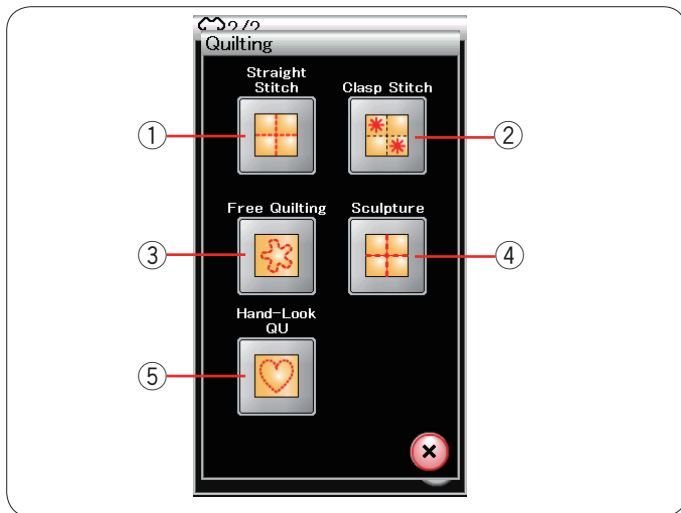
Presione la tecla OK y la máquina memorizará la longitud de costura para coser otra pieza de la misma longitud.

Presione la tecla X para coser una pieza de tamaño diferente.

Una vez terminada la costura de la longitud registrada en la memoria, aparece un mensaje.

Para coser la misma longitud, accione la máquina y esta se detendrá inmediatamente tras haber cosido la longitud registrada en la memoria.

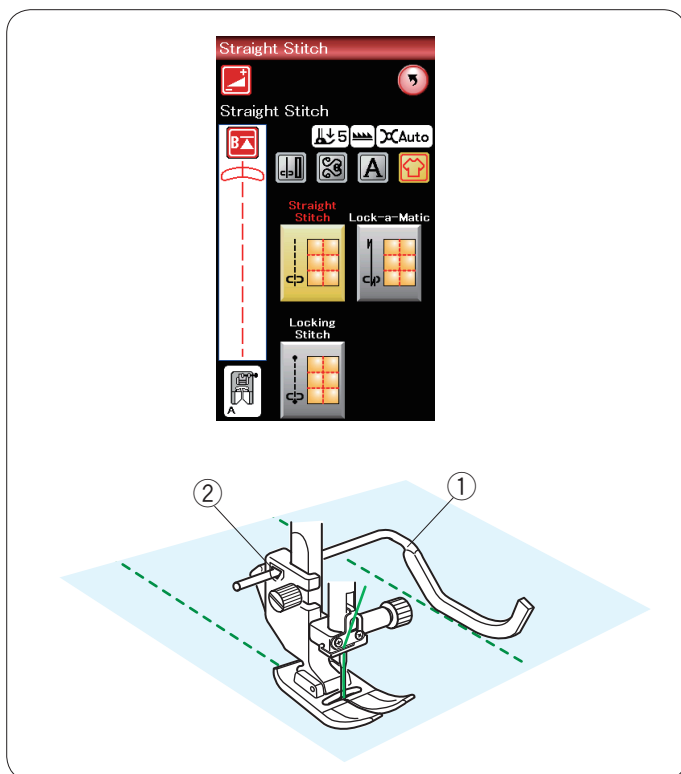
Presione la tecla X para coser una pieza de tamaño diferente.



Acolchados

En esta sección hay 5 tipos de puntadas que se utilizan para realizar acolchados.

- ① Puntadas rectas
- ② Puntadas de broche
- ③ Puntadas de acolchado de movimiento libre
- ④ Puntadas de refuerzo
- ⑤ Puntadas para acolchado con aspecto de puntada manual



Puntadas rectas

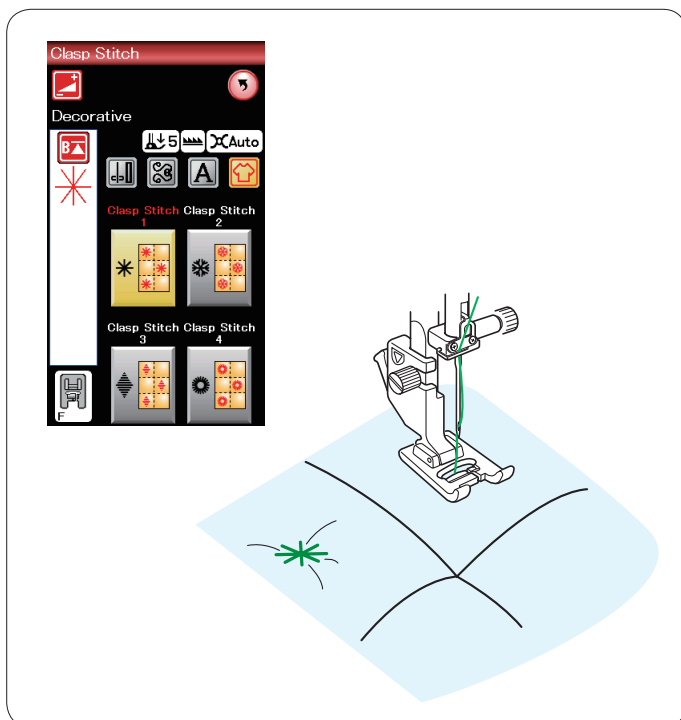
La barra de guía de acolchado resulta práctica para coser puntadas en paralelo, en filas separadas uniformemente.

Introduzca la barra de guía de acolchado en el orificio situado la parte posterior del soporte del pie.

Ponga la barra de guía de acolchado a la distancia deseada.

- ① Barra de guía de acolchado
- ② Orificio

Cosa filas de puntadas mientras sigue la fila anterior de puntadas con la barra de guía de acolchado.

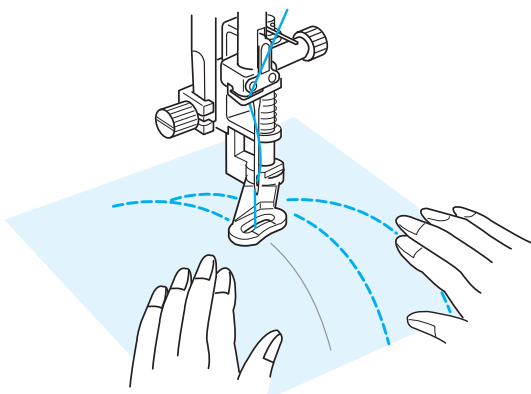
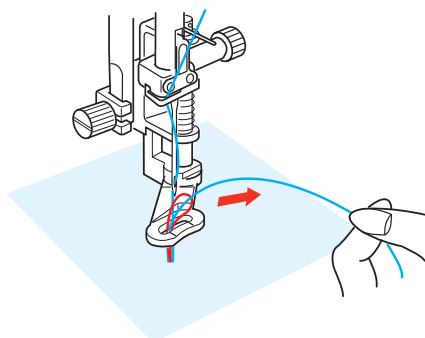
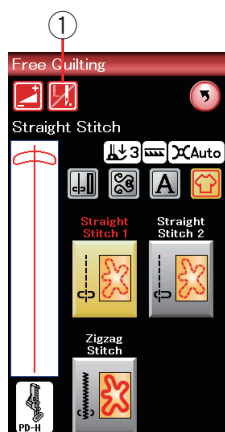


Puntada de broche

Puede cerrar las capas de tela acolchada y guata utilizando la puntada de broche.

Use el pie para puntadas de realce F.

La máquina cose una unidad del patrón y se detiene automáticamente y la aguja queda en la posición elevada al completar la costura.



Acolchado libre

Para acolchado libre, utilice el pie para zurcido PD-H (consulte la página 18 para ver cómo colocar el pie para zurcido). Baje los dientes de arrastre antes de empezar la costura.

Una puntada suelta

La máquina se detiene automáticamente tras coser una puntada para que pueda levantar el hilo de la bobina y evitar que se acumule en el reverso de la tela.

Sujete el hilo de la aguja y cosa una puntada y la máquina se detiene automáticamente.


Tire del hilo de la aguja para subir el hilo de la bobina.


Sujete el hilo de la aguja y la bobina y cosa varias puntadas para asegurar los hilos.

Puede cortar las puntas de los hilos con las tijeras.

La máquina coserá de manera continua cuando reanude la costura.

Si desea comenzar a coser sin "una puntada suelta", presione la tecla de una puntada suelta para cancelar esta función.

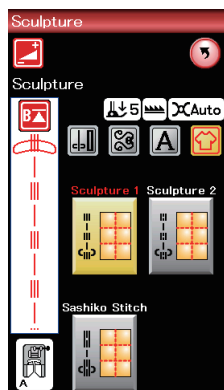
El icono de la tecla cambia por .

Cuando la opción "una puntada suelta" está activa, el icono muestra .

- ① Tecla de una puntada suelta

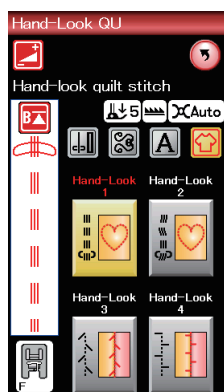
Para coser

Cosa a velocidad media mientras guía la tela con sus manos. Desplace el acolchado 3 mm o menos por puntada.



Puntadas de refuerzo

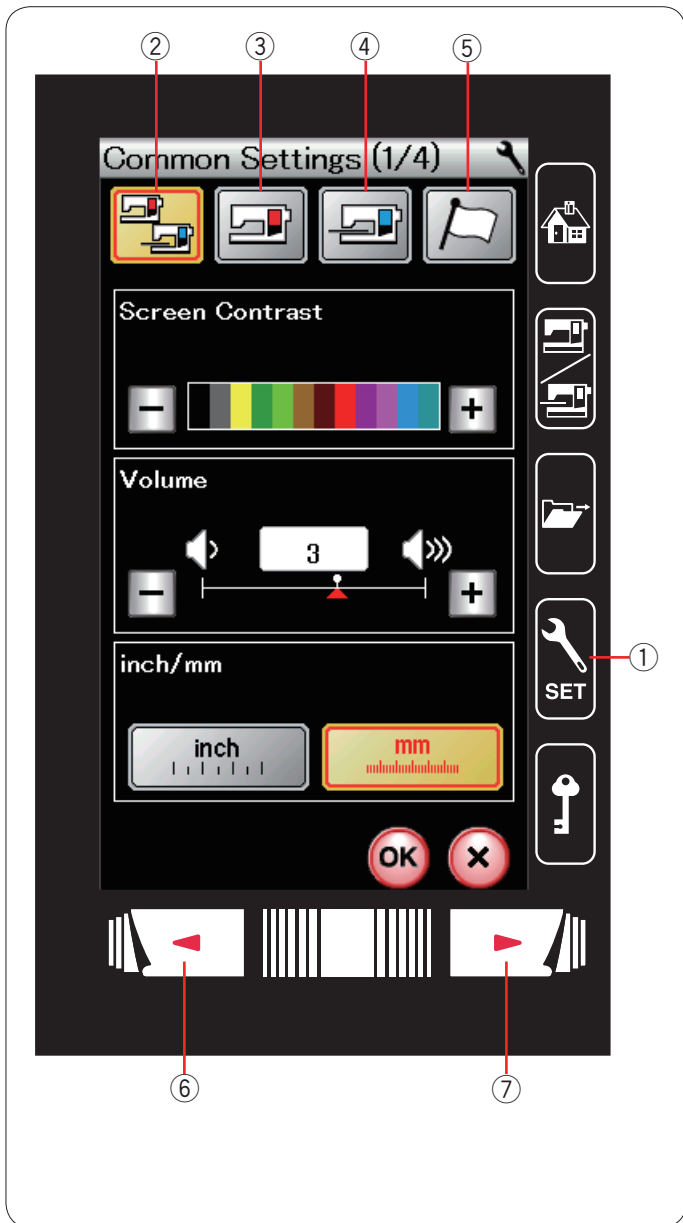
Estas puntadas se usan para acentuar los perfiles de los diseños y crear un acolchado de aspecto similar a los cosidos a mano.



Puntadas para acolchado con aspecto de puntada manual

Use un hilo de nylon transparente para la aguja y un hilo de costura común para la bobina.

El hilo de la bobina sube desde el lado derecho de la tela y las puntadas se verán como si fueran hechas a mano.



PERSONALIZACIÓN DE LA CONFIGURACIÓN DE LA MÁQUINA

Presione la tecla de modo de configuración para acceder al modo de configuración de la máquina.

Puede seleccionar varias opciones y personalizar la configuración de la máquina conforme a sus preferencias.

① Tecla de modo de configuración

Presione una de las 4 teclas para seleccionar el modo a personalizar.

② Modo de configuración normal

En este modo, puede personalizar la configuración y las opciones de la máquina para realizar costuras y bordados normales.

③ Modo de configuración para costura normal

En este modo, puede personalizar la configuración y las opciones de la máquina para realizar costuras normales.

④ Modo de configuración para bordado

En este modo, puede personalizar la configuración y las opciones de la máquina para realizar bordados. (Consulte las páginas 114 a 116 para obtener información sobre el uso).

⑤ Modo de selección de idioma

En este modo, puede seleccionar el idioma deseado para los mensajes que aparecen en la pantalla.

Para navegar en cada modo, presione la tecla de página siguiente o la de página previa.

⑥ Tecla de página previa

⑦ Tecla de página siguiente

Registro de la configuración personal

Después de personalizar la configuración, presione la tecla OK para habilitar la nueva configuración.

Si desea cancelar los cambios realizados a la configuración, presione la tecla X y se cerrará la ventana de modo de configuración.

Modo de configuración normal

① Contraste de la pantalla

El contraste de la pantalla LCD puede ajustarse presionando la tecla “+” o “-”.

② Volumen del sonido

El sonido del zumbador puede ajustarse presionando la tecla “+” o “-”.

Seleccione un valor de “0” para silenciar el zumbador.

③ Opción pulgadas/mm

Puede configurar la unidad de medida de la máquina en pulgadas o milímetros presionando la tecla de icono “inch” (pulgadas) o “mm”.

La unidad predeterminada es milímetros.

Presione la tecla de página siguiente para ver la configuración siguiente.

④ Temporizador de espera

Las luces de costura se apagan, la pantalla LCD se pone en blanco y la máquina accede al modo de espera si deja de utilizarla el tiempo establecido por este temporizador. Efectuar cualquier tarea hace que se vuelvan a encender las luces y se active la pantalla.

El temporizador de espera puede programarse con un valor de entre 1 y 30 minutos.

Si desea desactivar el temporizador, mantenga presionada la tecla “+” hasta que aparezca el mensaje “OFF” (DESACTIVADO) en la ventana del temporizador.

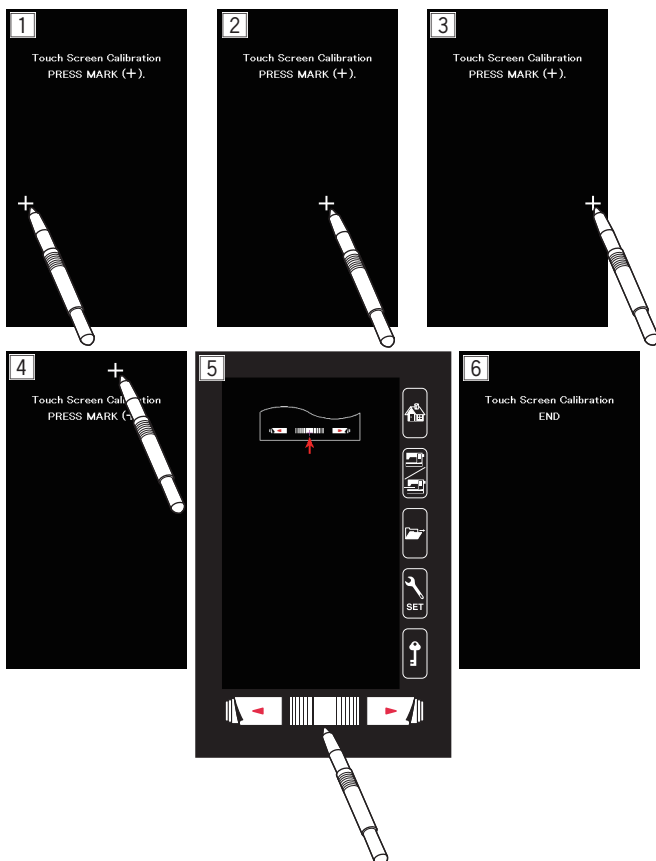
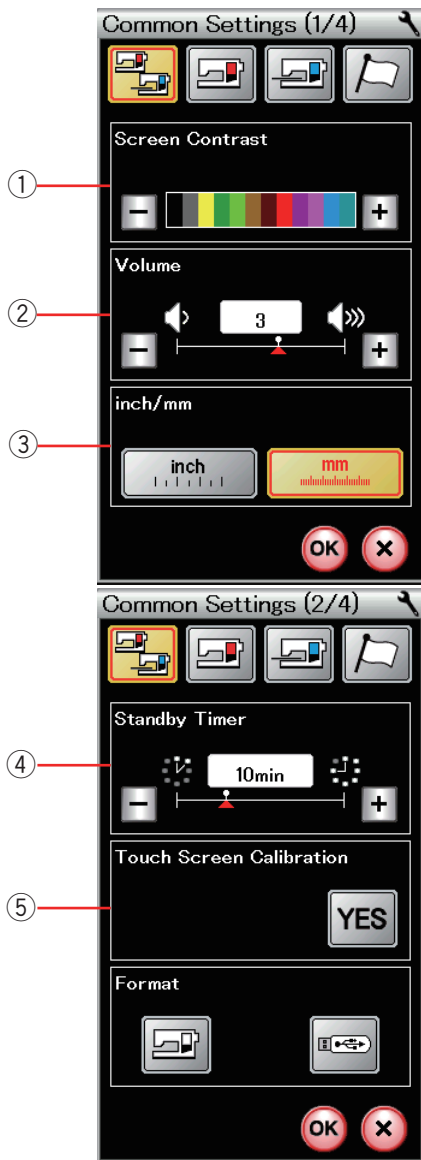
⑤ Calibración de la pantalla táctil

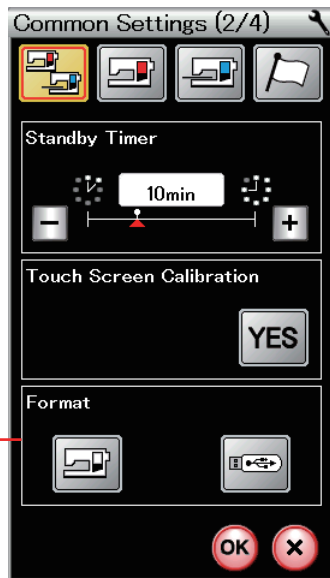
Puede calibrar las posiciones de las teclas de la pantalla táctil si nota que las teclas de la pantalla táctil no responden apropiadamente.

Presione la tecla YES para abrir la ventana de calibración.

Presione el signo “+” con la punta del dedo o el lápiz de la pantalla táctil cuando aparezca el signo (① - ⑤).

Cuando presione el último signo, la pantalla muestra el mensaje “END” (FIN) ⑥ y se cierra la ventana de calibración.





⑥ Formateo de la memoria

Si la memoria interna de la máquina o la memoria USB no funcionan debido a daños en el banco de memoria, tendrá que reformatear la memoria para poder usarla de nuevo.

Para formatear la memoria interna de la máquina, presione la tecla del icono de la máquina y aparecerá un mensaje de confirmación. Presione la tecla OK para formatear.

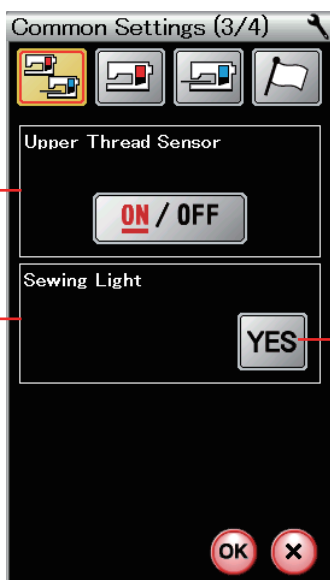
Para formatear una memoria USB, presione la tecla del icono USB y se abrirá la ventana de confirmación.

Presione la tecla OK para formatear.



PRECAUCIÓN:

No desconecte la máquina ni la memoria USB mientras aparezca el mensaje de aviso o de lo contrario, puede dañarse el banco de memoria.



⑦ Detectar hilo superior

Si necesita poner a funcionar la máquina sin hilos, desactive el detector de hilo superior.

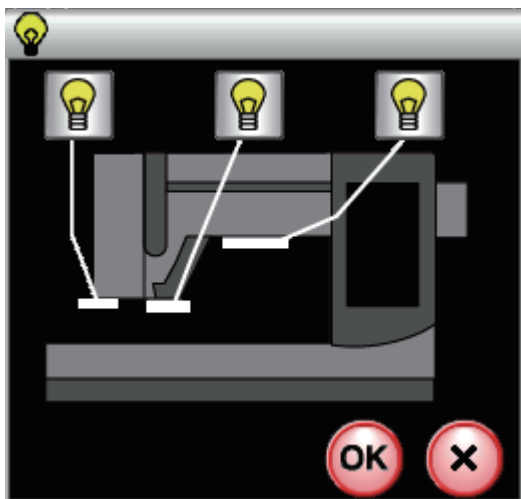
Después de modificar la configuración, presione la tecla OK para habilitar la nueva configuración.

⑧ Luz de costura

Presione la tecla YES (Sí) para abrir la ventana de la opción de luz de costura. Presione cada uno de los íconos de luz de costura en la pantalla para poner a punto las luces de costura individualmente.

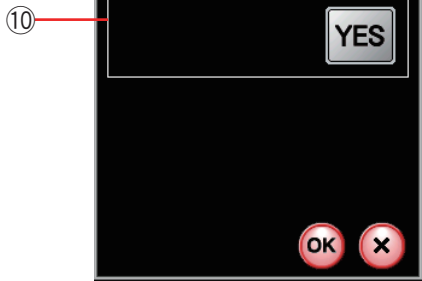
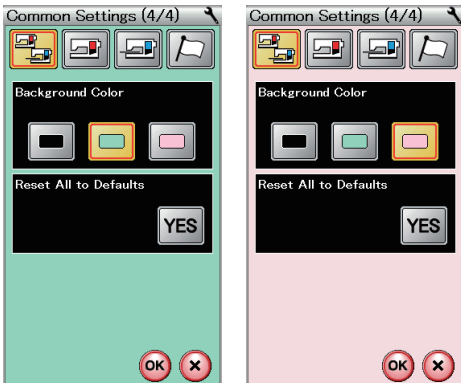
(A) Tecla YES (Sí)

Presione la tecla de página siguiente para ver la configuración siguiente.



⑨ **Color de fondo**

Es posible seleccionar blanco o negro como color de fondo de la pantalla táctil al presionar la tecla de icono adecuada. Presione la tecla de página siguiente para ver el menú siguiente.



⑩ **Restaurar predeterminados**

Presione la tecla "YES" (SÍ) para restaurar todos los parámetros con los valores originales (configuración de fábrica).

Presione la tecla OK para registrar la nueva configuración.

Modo de configuración para costura normal

① Tensión automática

La máquina ajusta automáticamente la tensión del hilo para el patrón seleccionado.

Puede ajustar el nivel de tensión automático presionando la tecla “+” o “-”.

② Aviso de poco hilo en la bobina

La máquina tiene una función que muestra un aviso de advertencia antes que el carrete del hilo se acabe.

Puede ajustar el nivel de aviso de poco hilo en la bobina presionando la tecla “+” o “-”.

Ajuste el nivel a un número más grande cuando esté utilizando hilos gruesos y viceversa.

Para desactivar aviso de poco hilo en la bobina, mantenga presionada la tecla “-” hasta que aparezca el mensaje “OFF” (DESACTIVADO) en la ventana.

③ Posición de parada de la aguja

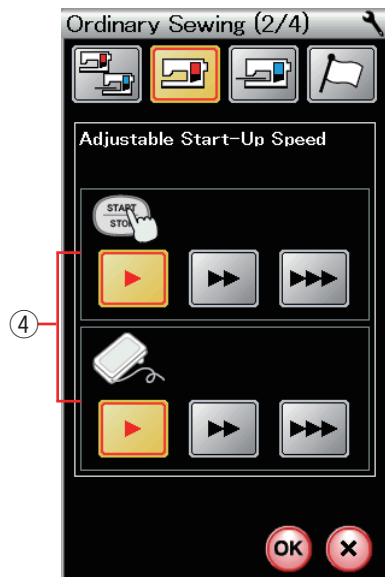
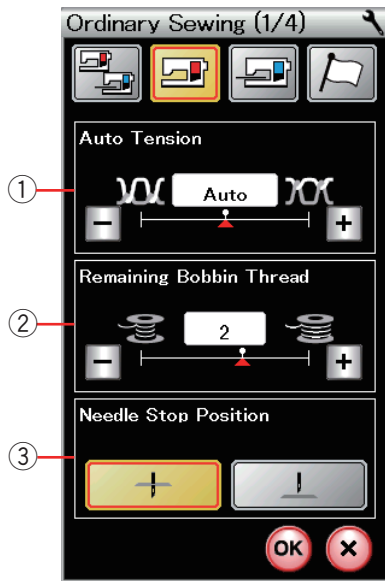
La máquina comenzará a coser lentamente y la velocidad de costura aumentará progresivamente hasta alcanzar el valor máximo cuando se presiona el botón de inicio/parada.

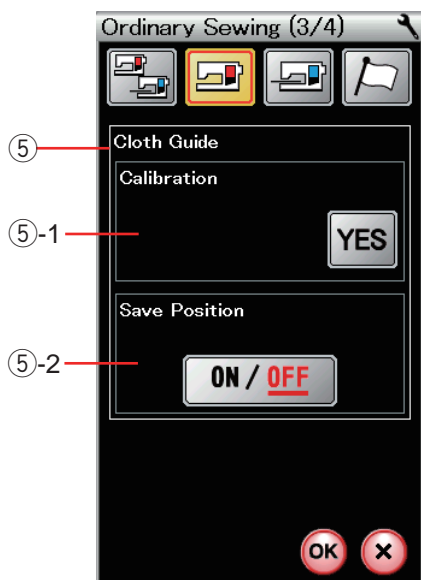
Puede seleccionar la velocidad de arranque deseada entre baja, normal o alta presionando la tecla correspondiente.

④ Velocidad de arranque

La máquina comenzará a coser lentamente y la velocidad de costura aumentará progresivamente hasta alcanzar el valor máximo cuando se presiona el botón de inicio/parada. Puede seleccionar la velocidad de arranque deseada entre baja, normal o alta presionando la tecla correspondiente.

Presione la tecla de página siguiente para ver la configuración siguiente.





⑤ Guía de la tela

⑤-1 Calibración de la posición predeterminada

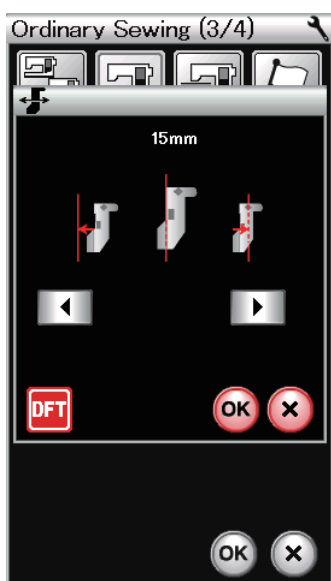
Monte la unidad de bordado.

La posición predeterminada de la guía de la tela es 15 mm desde el centro de la posición de caída de la aguja.

Sin embargo, puede afinar la posición predeterminada de la guía de la tela.



Presione la tecla YES (SÍ) y aparecerá un mensaje de aviso. Presione la tecla OK y el carro se desplazará a la posición normal.



Presione la tecla ◀ o ▶ para ajustar la posición de la guía de la tela.

Presione la tecla **DFT** para volver a la posición por defecto de guía de tela.

Presione la tecla OK y el carro regresará a la posición inicial.

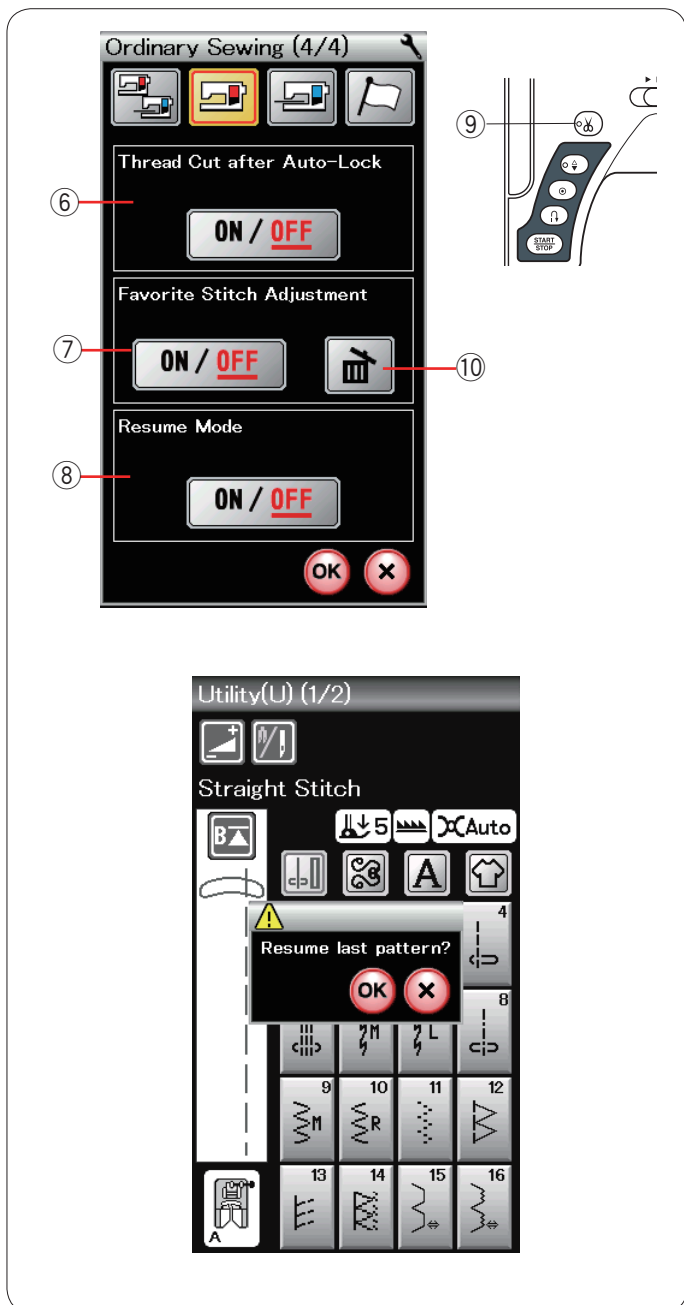
⑤-2 Almacenamiento de la posición favorita

Si tiene que ajustar la guía de la tela conforme a su posición favorita,

6,4 mm por ejemplo, en la ventana de configuración manual (consulte la página 36), esta posición puede guardarse para utilizarla en el futuro.

Para guardar la posición favorita, presione ON/OFF (ACTIVAR/DESACTIVAR) para activar la opción de guardar posición.

Presione la tecla de página siguiente para ver la configuración siguiente.



⑥ Cortar hilo luego de Cierre Automático

La máquina corta automáticamente los hilos después de coser las puntadas de cierre si esta opción está activada. La señal LED ⑨ se enciende cuando la opción "Cortar hilo luego de Cierre Automático" se encuentra encendida.

⑦ Ajuste de la puntada favorita

Si desea guardar los cambios hechos a la configuración de puntada manual, active esta opción presionando la tecla ON/OFF (ACTIVAR/DESACTIVAR). Presione el ícono borrar ⑩ para eliminar el ajuste de puntada manual.

NOTA:

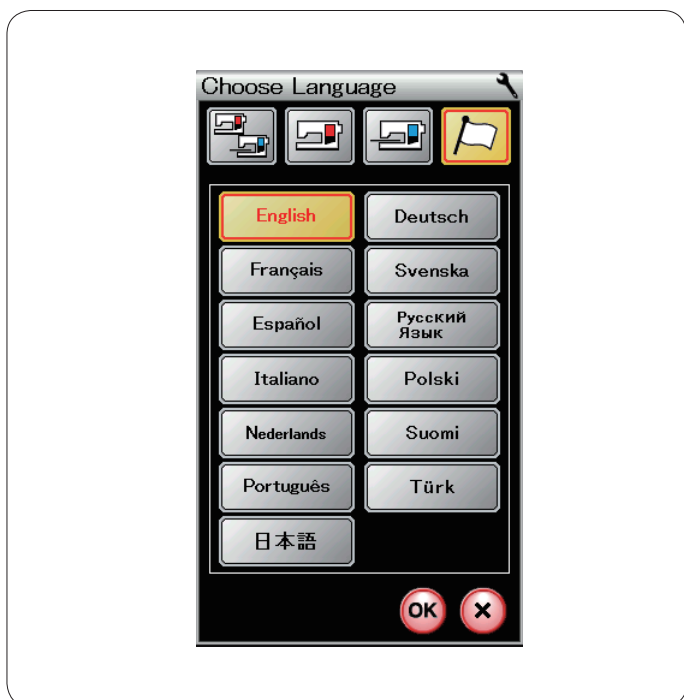
Esta opción está disponible para todas las puntadas excepto monogramas en el modo de costura común.

⑧ Modo de reanudación

Si desea reanudar con el último patrón de costura utilizado antes de apagar la máquina, active esta opción.

Al volver a encender la máquina, aparece el mensaje de confirmación. Presione la tecla OK para reanudar el último patrón.

Después de personalizar la configuración, presione la tecla OK para habilitar la nueva configuración.



Modo de selección de idioma

Seleccione el idioma deseado y presione la tecla OK. La pantalla táctil despliega mensajes en el idioma seleccionado.

NOTA:

La selección de idioma no puede ser cambiada mientras se está programando un monograma en modo de bordado.

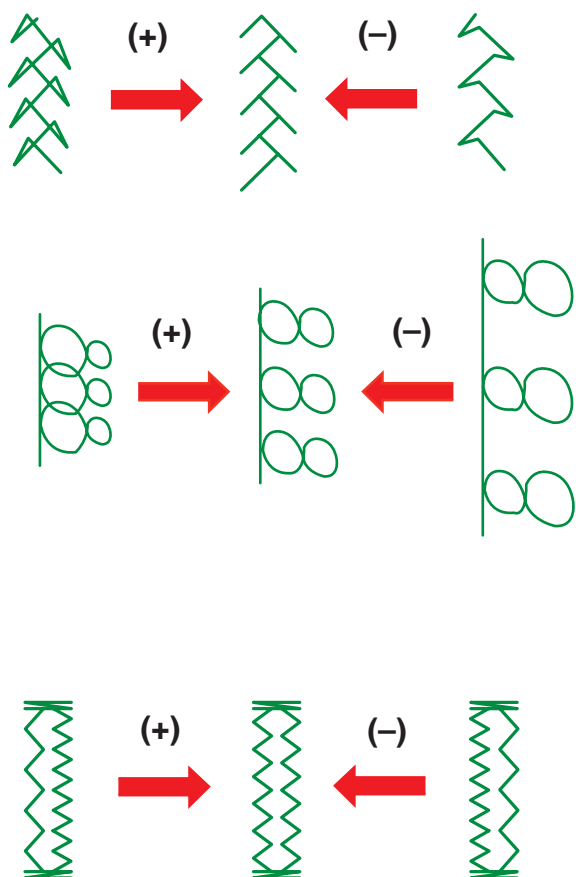
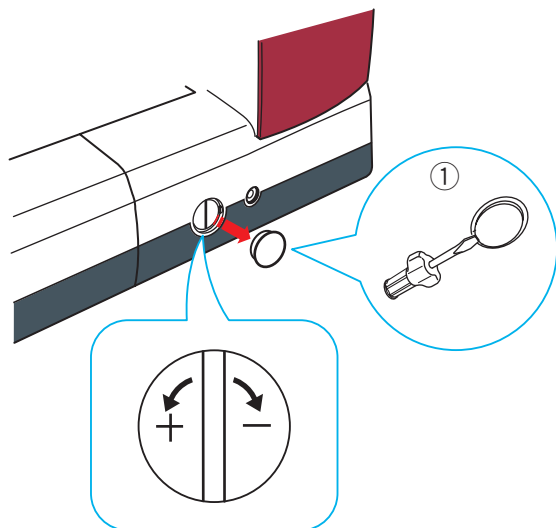
Corrección de patrones de puntada distorsionados

Los resultados de la costura con patrones de puntada elástica pueden variar dependiendo de las condiciones de costura, como la velocidad, el tipo de tela, el número de capas, etc. Antes de coser, haga siempre una prueba en un trozo sobrante de la tela que vaya a utilizar.

Si se distorsionan los patrones de puntada decorativas, letras, números o el ojal manual, corrija los con el selector de equilibrio de desplazamiento de la tela.

Retire el tapón con el destornillador. Asegúrese de que no araña la máquina con el destornillador.

① Tapón



Patrones de puntada decorativas elásticas

Si el patrón está comprimido, gire el selector en la dirección del signo "+".

Si el patrón está demasiado estirado, gire el selector en la dirección del signo "-".

Letras y números

Si el patrón está comprimido, gire el selector en la dirección del signo "+".

Si el patrón está demasiado estirado, gire el selector en la dirección del signo "-".

Equilibrio de puntadas del ojal elástico (B6)

El equilibrio de las puntadas de la fila derecha e izquierda del ojal elástico puede variar dependiendo de las condiciones de costura.

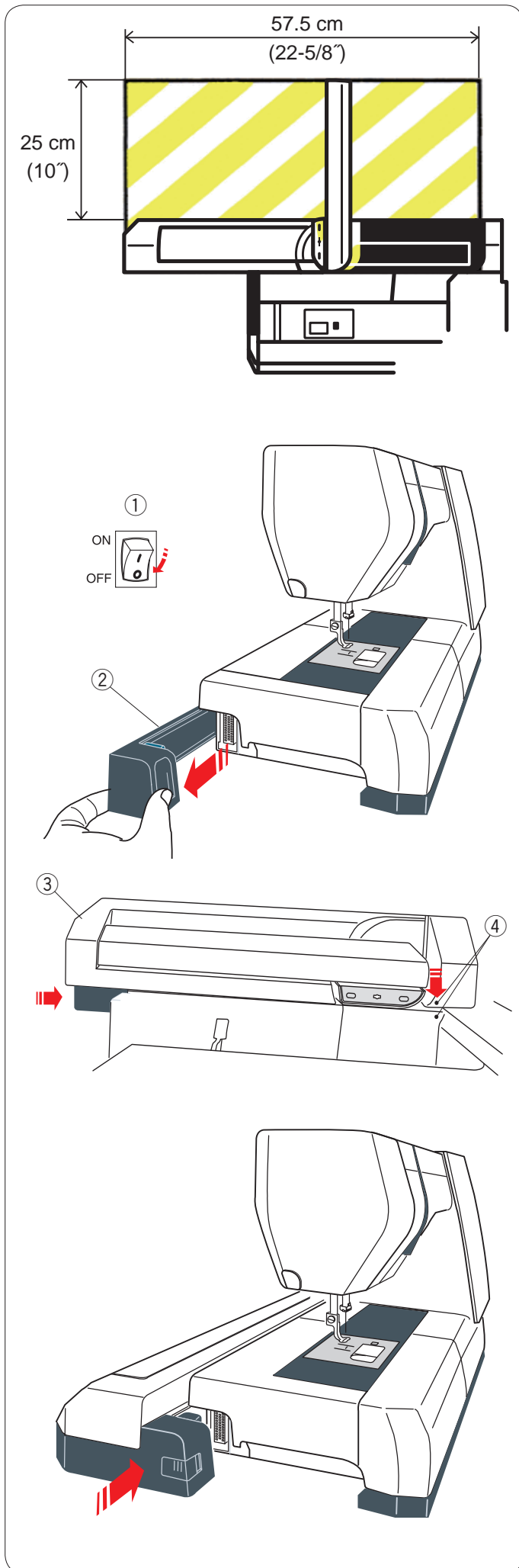
Si las puntadas no están equilibradas, corrija el desequilibrio con el selector de equilibrio de desplazamiento de la tela.

Si la fila derecha es más densa, gire el selector en la dirección del signo "+".

Si la fila izquierda es más densa, gire el selector en la dirección del signo "-".

NOTA:

Vuelva a poner el selector de equilibrio de desplazamiento de la tela en posición neutra cuando acabe de coser.



MODO DE BORDADO

Unidad de bordado

NOTA:

Asegúrese de que haya espacio suficiente alrededor de la máquina para poner el bastidor libremente. No coloque ningún objeto dentro de la zona que se ilustra la izquierda.

Montaje de la unidad de bordado

Apague la máquina.

Retire la cubierta de la máquina.

- ① Interruptor de encendido
- ② Cubierta

NOTA:

Siempre coloque la mesa de extensión excepto cuando use el bastidor de mano libre (Artículo opcional).

Coloque la unidad de bordado en la parte posterior de la base de la máquina, haciendo coincidir los puntos pequeños como se indica.

- ③ Unidad de bordado
- ④ Puntos pequeños

Deslice la unidad de bordado a lo largo de la máquina hacia la derecha y presione con fuerza la unidad de bordado hasta que encaje firmemente.

Alargamiento del brazo del carro

Presione la palanca para soltar el brazo del carro y así extender el brazo del carro.

- ① Palanca para soltar el brazo del carro
- ② Brazo del carro

Gire hacia afuera el brazo del carro hasta que quede asegurado en la posición de extensión máxima.



PRECAUCIÓN:

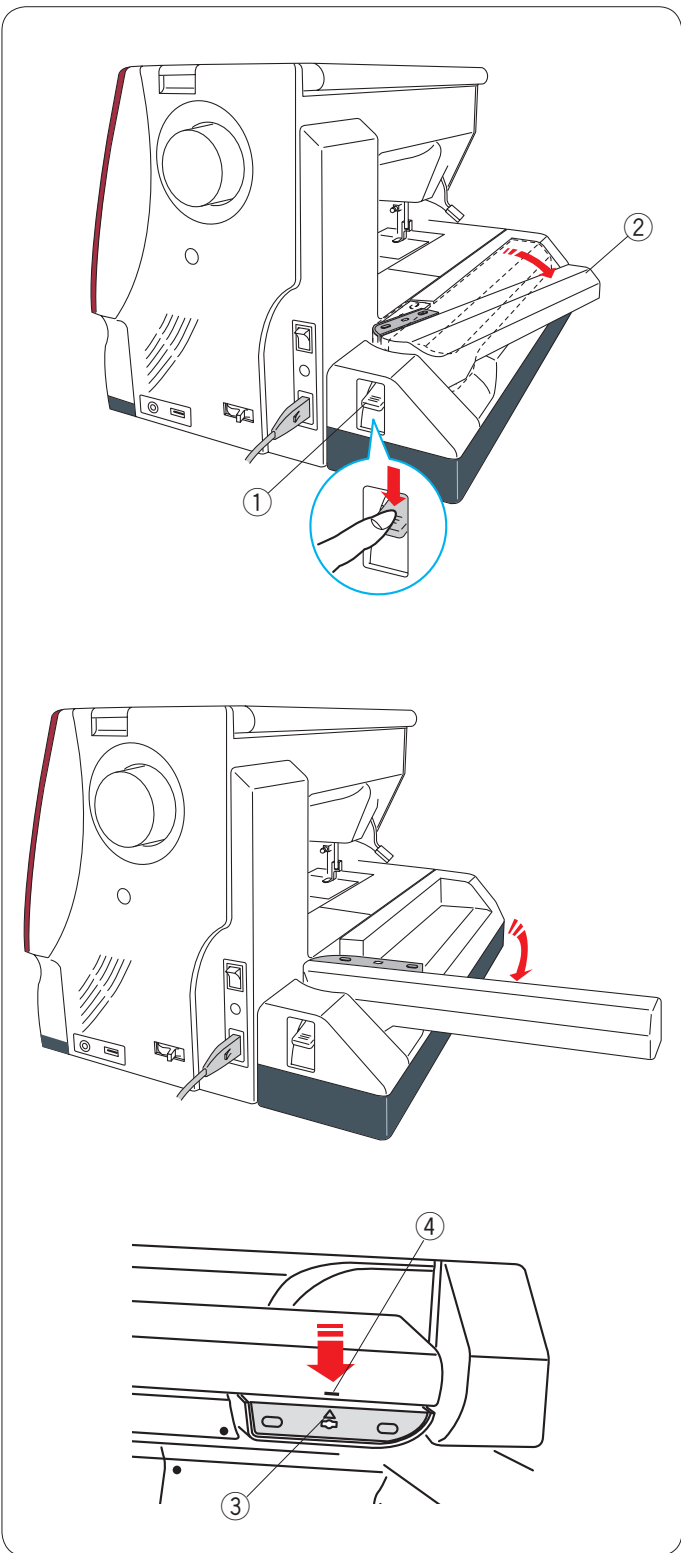
No presione el brazo del carro cuando esté extendido.
No fuerce el carro ni el brazo del carro con la mano.
No sujete el carro ni el brazo del carro cuando esté en movimiento.
Si lo hace, puede ocasionar daños al mecanismo del carro.



PRECAUCIÓN:

Nunca mueva el carro con la mano, sin importar si la máquina está encendida o no, de lo contrario la máquina puede dañarse al abrir el brazo del carro.
Asegúrese que el carro se encuentre en la posición normal cuando abra el brazo del carro (una marca de triángulo en el carro coincide con un signo en forma de barra en el brazo del carro).

- ③ Marca triángulo
- ④ Signo barra



Desmontaje de la unidad de bordado

NOTA:

Desmonte la unidad de bordado siempre que vaya a transportar o guardar la máquina.

Desmonte el bastidor del carro y presione la tecla de cambio de modopara regresar el carro a su posición inicial.

NOTES:

Si la aguja se encuentra en posición baja, asegúrese de elevar la aguja presionando el botón aguja arriba/abajo. Los dientes de arrastre se elevarán automáticamente.

Presione la palanca para soltar el brazo del carro y así retraer el brazo del carro.

- ① Palanca para soltar el brazo del carro
- ② Brazo del carro



ATENCIÓN:

Tenga cuidado con su dedo porque al regresar el carro a su posición inicial, puede quedar atrapado entre la unidad de bordado y la base de la máquina con la tabla de ampliación desmontada.

Retraiga el carro hasta la posición de almacenamiento.



PRECAUCIÓN:

Nunca mueva el carro con la mano, sin importar si la máquina está encendida o no, de lo contrario la máquina puede dañarse al abrir el brazo del carro.

Asegúrese que el carro se encuentre en la posición normal cuando abra el brazo del carro (una marca de triángulo en el carro coincide con un signo en forma de barra en el brazo del carro).

Apague la máquina.

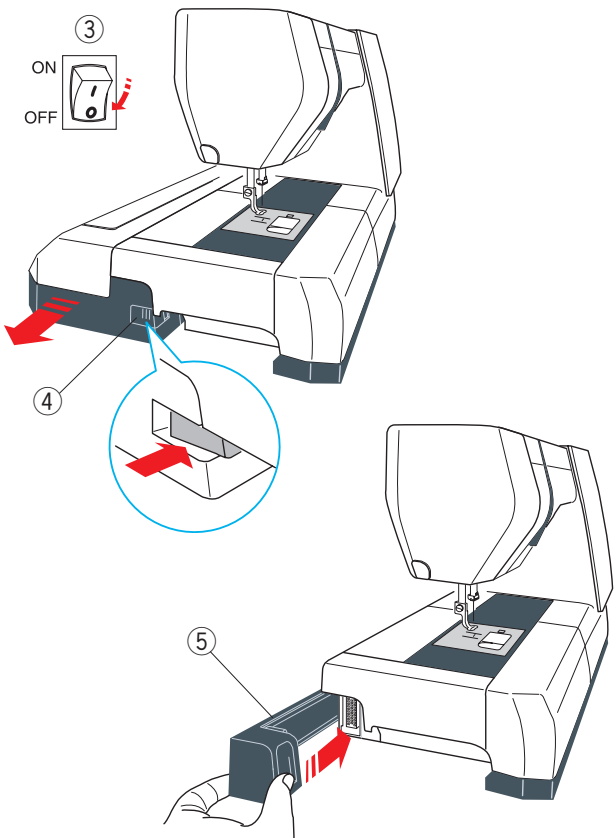
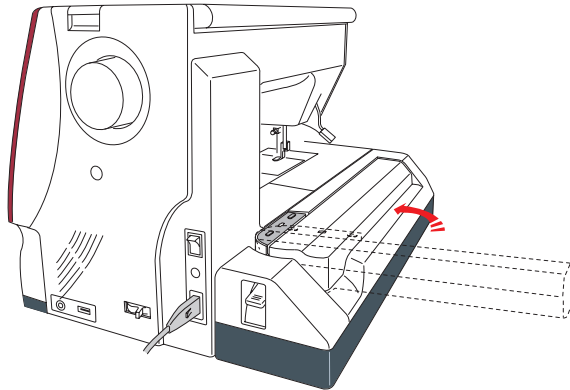
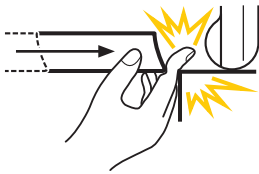
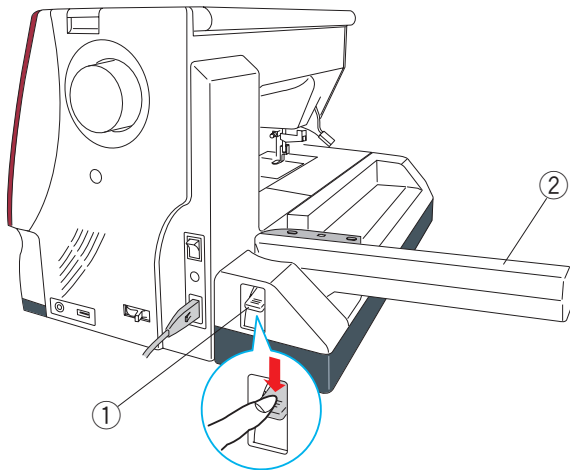
Presione el botón para soltar la unidad de bordado.

Deslice la unidad de bordado hacia la izquierda y retírela.

- ③ Interruptor de encendido
- ④ Botón para soltar la unidad de bordado

Coloque la cubierta en la máquina.

- ⑤ Cubierta





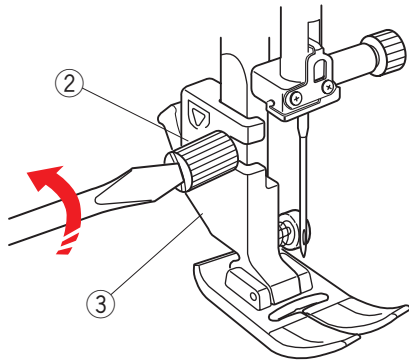
Montaje del pie para bordado

Utilice el pie P para realizar bordados.

Levante la aguja y el pie prensatela.

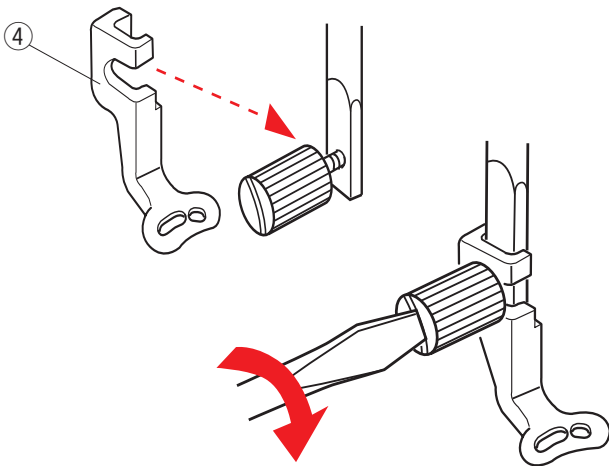
Apague el interruptor de alimentación o presione la tecla de bloqueo.

- ① Tecla de bloqueo



Afloje el tornillo de palomilla con el destornillador y retire el soporte del pie prensatelas.

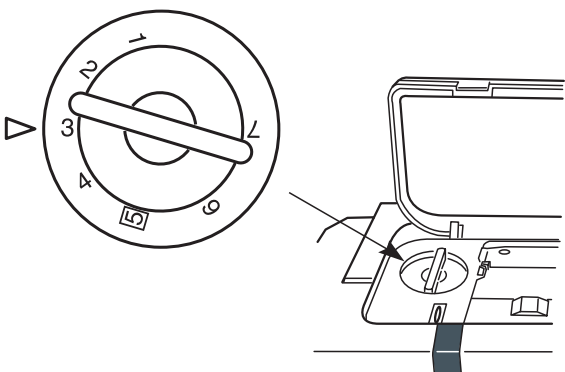
- ② Tornillo de palomilla
- ③ Soporte del pie prensatelas



Monte el pie para bordado P en la barra del pie prensatelas desde atrás.

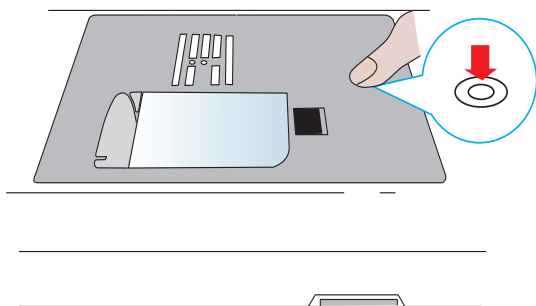
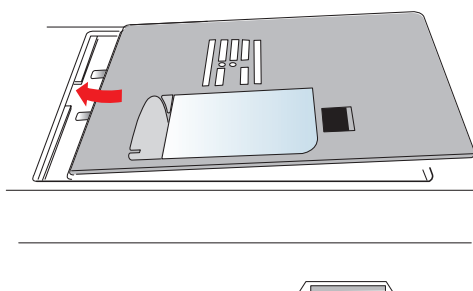
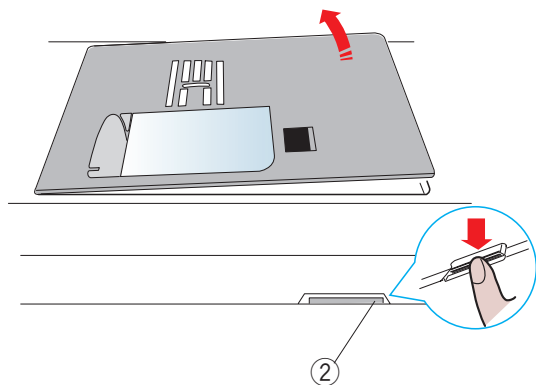
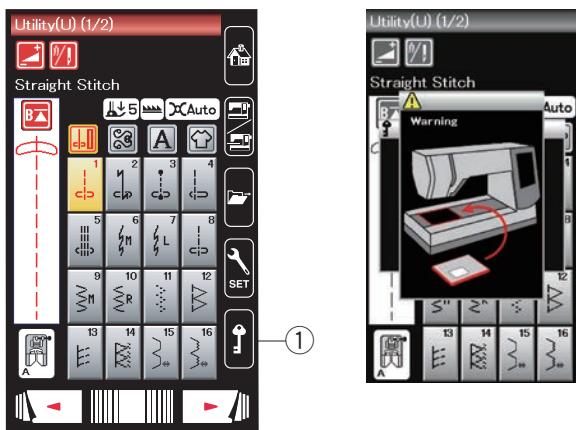
Apriete de forma segura el tornillo de ajuste.

- ④ Pie para bordado P



Presión del pie

Ajuste el dial de presión del pie en "3" para bordado.



Cambio de la placa de la aguja

Utilice la placa de la aguja para costura recta cuando cosa con el pie para arrastre doble y para realizar bordados.

Suba la aguja y presione la tecla de bloqueo. Suba el alzador del pie prensatelas.

- ① Tecla de bloqueo

Retire la tabla de ampliación.

Presione la palanca de liberación de la placa de la aguja para soltar la placa.

Saque la placa de la aguja.

- ② Palanca de liberación de la placa de la aguja

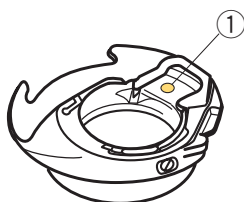
Coloque la placa de la aguja de puntada recta en la abertura de la placa de la aguja.

Encaje el borde izquierdo de la placa de la aguja en la abertura.

Presione sobre la marca de la placa de la aguja hasta que quede asegurada en su lugar.

El mensaje de advertencia desaparece y aparece un mensaje de confirmación.

Presione la tecla X y la máquina selecciona automáticamente la puntada recta.



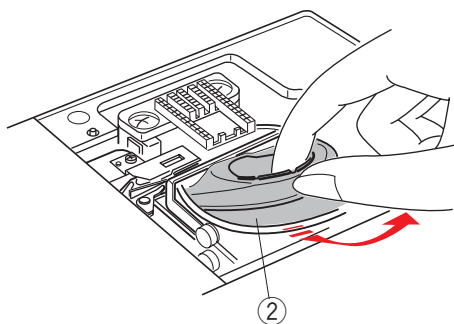
Portabobinas especial para bordado

Sustituya el portabobinas estándar por el portabobinas especial para bordado cuando utilice para bordar hilos de bobina que no son de la marca Janome.

NOTA:

El portabobinas especial se puede identificar porque tiene la marca de un punto amarillo.

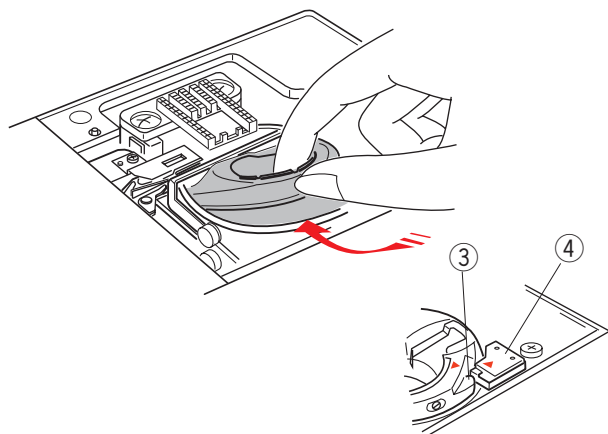
- ① Punto amarillo



Retire la placa de la aguja (consulte la página anterior).

Saque el portabobinas estándar.

- ② Portabobinas estándar



Introduzca el portabobinas especial en la carrera del portabobinas.

Asegúrese de encajar la perilla del portabobinas con el tope de la máquina.

Monte la placa de la aguja.

- ③ Perilla
- ④ Tope

NOTA:

Use el portabobinas estándar para coser encajes y acolchados que utilicen el mismo hilo en la bobina y la aguja.

Bastidores de bordado

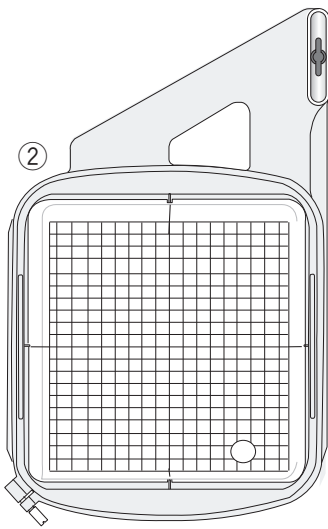
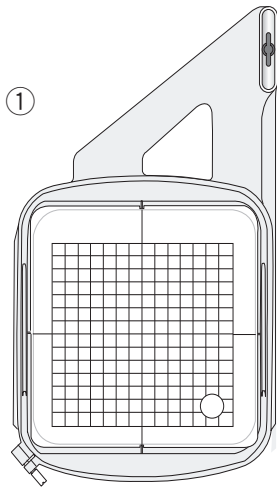
Los accesorios estándar incluyen 2 bastidores de bordado.

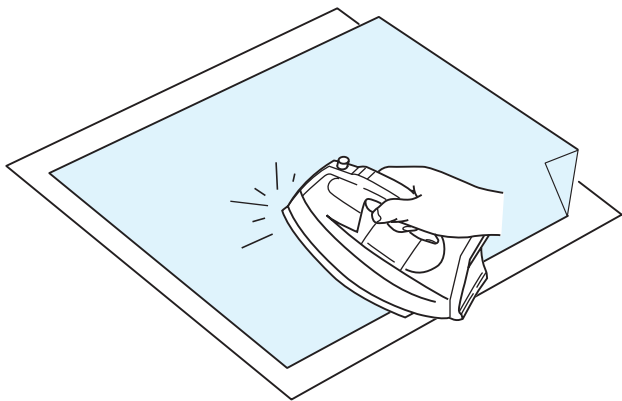
① Bastidor de bordado SQ14a

Un bastidor de bordado ovalado con una zona de bordado cuadrada de 14 cm (5,5")

② Bastidor de bordado RE20a

Un bastidor de bordado cuadrado con una zona de bordado cuadrada de 20 cm (7.9") por 17 cm (6,7").





Estabilizadores

Para obtener un bordado de la mejor calidad es muy importante utilizar los estabilizadores.

Forma de uso:

Coloque el estabilizador en el reverso de la tela.

Es posible que deba usar varias capas de tela.

En el caso de las telas más firmes, puede colocar un papel delgado debajo de la tela.

Al bordar tela que no pueda planchar o que esté dividida en secciones y resulte difícil de planchar, se debe utilizar papel no adhesivo.

Corte el estabilizador a un tamaño mayor que el del bastidor de bordado y colóquelo en el bastidor de manera que toda la pieza quede asegurada con el bastidor y así evitar que se separe de la tela.

Colocación del estabilizador

Una el reverso de la tela con el lado brillante del estabilizador.

Pliegue una esquina del estabilizador y fúndalo con una plancha.

NOTAS:

Pliegue hacia arriba una esquina del estabilizador para que sea más fácil retirar el estabilizador sobrante después de acabar el bordado. Las temperaturas de planchado dependen del tipo de estabilizador adhesivo que esté utilizando.

Tipos de estabilizadores

Tipo	Utilización	Propiedades
Desprendible	Telas tejidas estables	Hecho con una fibra fácil de arrancar.
Planchable	Telas de punto y todo tipo de telas inestables	Tipo adhesivo que se funde con una plancha.
Recortable	Telas de punto y todo tipo de telas inestables	Está hecho de una tela que no se rasga.
Hidrosoluble	Bordados con calados y encajes Anverso de telas rizadas, por ejemplo, toallas, para evitar que los rizos atraviesen el bordado	Una película delgada que se disuelve en agua.

NOTA:

Los estabilizadores del tipo auto adherente pueden ser usados solamente para asegurar una pieza pequeña de tela o para trabajos que no pueden ser asegurados en el bastidor.

O también para asegurar ciertos tipos de telas que podrían ser dañadas por la presión del bastidor.

Limpie el soporte de la bobina después de bordar ya que residuos de pegante pueden quedar en ella.

Colocación de la tela en un bastidor de bordado

Prepare la tela y fije el estabilizador en el reverso de la tela. La tela y el estabilizador deben ser mayores que el tamaño del bastidor.

Trace las líneas centrales en la tela con una tiza.

- ① Tela
- ② Líneas centrales

Coloque el bastidor interior y la plantilla sobre la tela, haciendo coincidir líneas centrales de la tela con la plantilla.

- ③ Bastidor interior
- ④ Plantilla

Afloje el tornillo de apriete del bastidor exterior.

Coloque el bastidor interior y la tela sobre el bastidor exterior.

- ⑤ Tornillo de apriete del bastidor
- ⑥ Bastidor exterior

Inserte el bastidor interior y la tela dentro del bastidor exterior.

Apretete el tornillo del bastidor exterior para tensar la tela.

Asegúrese de que estira perfectamente la tela en el bastidor, como si se tratara de la piel de un tambor.

Fije la tela en el bastidor con los sujetadores magnéticos.

- ⑦ Sujetador magnético

NOTA:

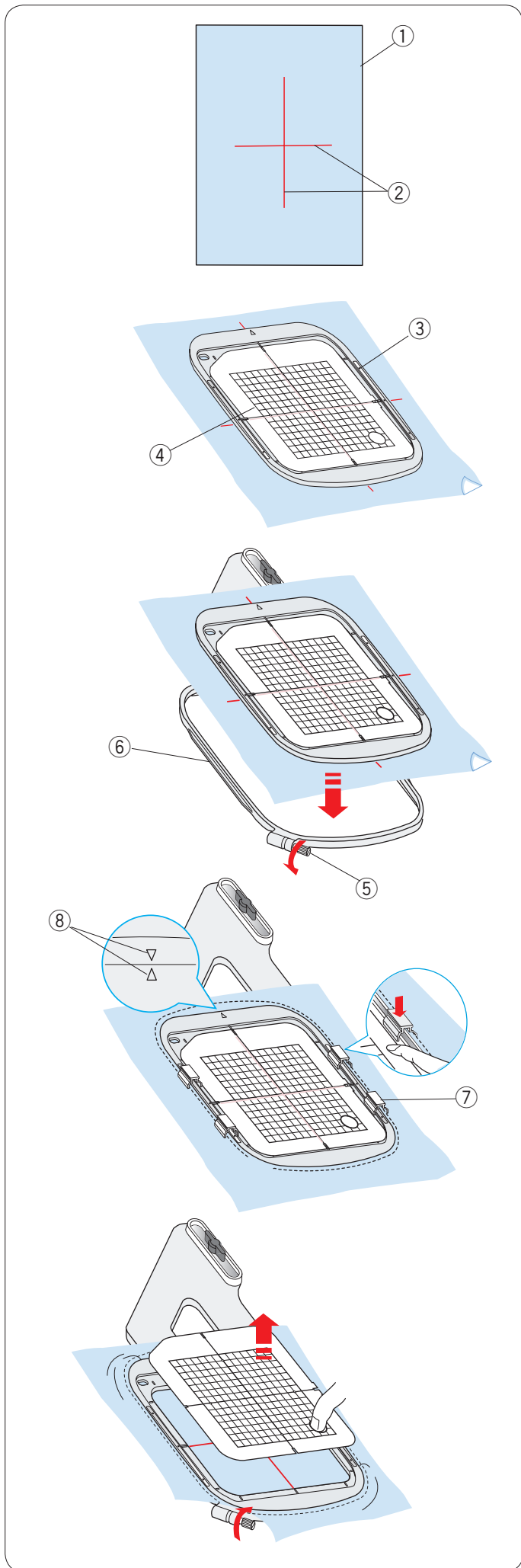
Asegúrese de hacer coincidir las marcas de alineación de los bastidores exterior e interior al tensar la tela.

- ⑧ Marcas de alineación

Retire la plantilla.

NOTA:

Cuando se encuentre bordando con telas gruesas tales como acolchados, controle que la tela no obstruya al bastidor cuando este se mueva al extremo derecho.



Colocación del bastidor de bordado en la máquina

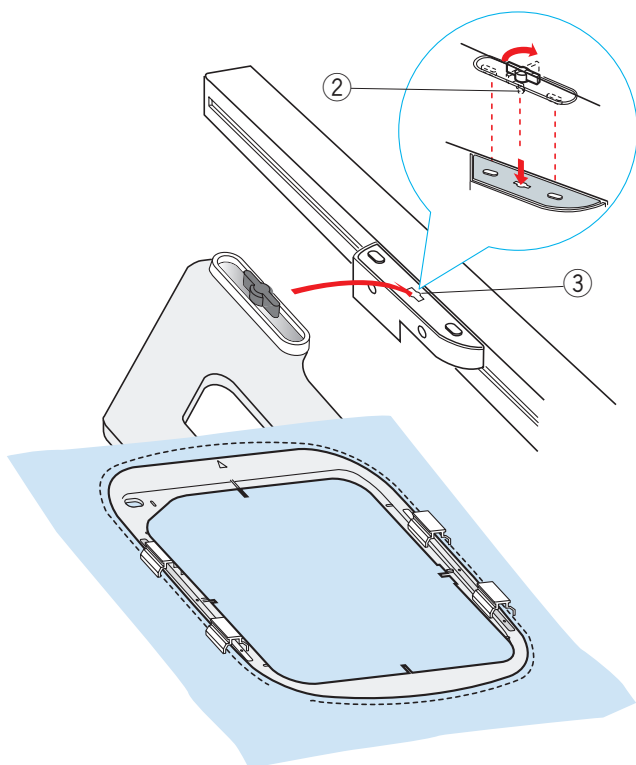
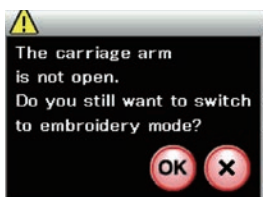
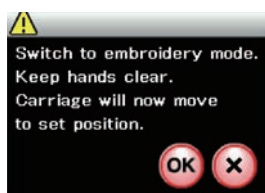
Encienda la máquina y abra el brazo del carro.
Presione la tecla de cambio de modo y aparecerá el mensaje de aviso.

Presione la tecla OK para que el carro se desplace hasta la posición de inicio.

Los dientes de arrastre se bajarán automáticamente.

La pantalla LCD mostrará la ventana de modo de bordado.

- ① Tecla de cambio de modo



NOTA:

La palanca de los dientes de arrastre cambiará al bajarse los dientes de arrastre.

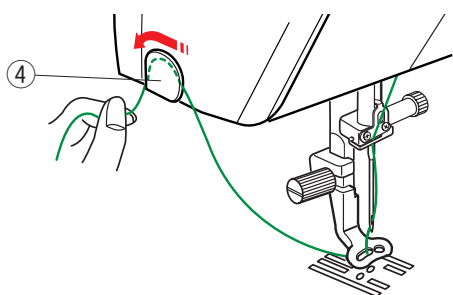
NOTA:

Si presiona la tecla de cambio de modo estando el brazo del carro retraído, aparece un mensaje de confirmación. No presione la tecla OK ni la tecla X. En su lugar, abra el brazo del carro.

Coloque el bastidor en la máquina y monte el bastidor en el carro insertando el pasador de bloqueo del bastidor en el orificio del carro.

Gire la perilla hacia la derecha para asegurar el bastidor.

- ② Pasador de bloqueo
③ Orificio



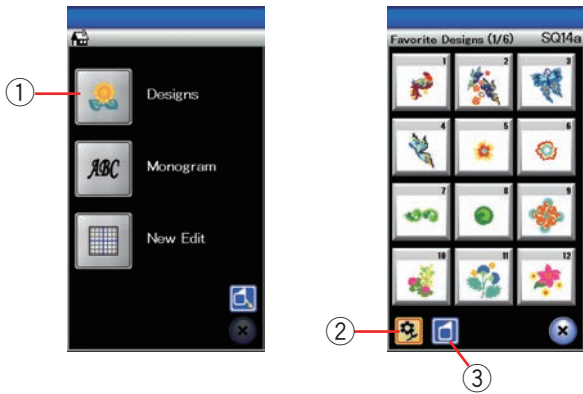
Portahilos

Para evitar coser en el extremo del hilo de la aguja, coloque el extremo del hilo en el portahilos.

- ④ Portahilos

Pase el hilo de la aguja por el orificio del pie para bordado y súbalo hacia el portahilos.

Sujete el hilo en el portahilos, desde delante hacia atrás.



Selección de los diseños de bordado integrados

Presione la tecla de diseños integrados y se abrirá la primera página de los diseños favoritos.

- ① Tecla de diseños integrados

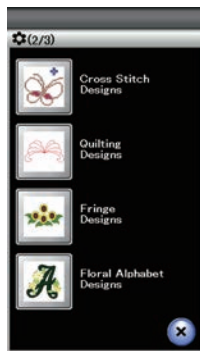
Presione la tecla de categorías de diseños para explorar la lista de diseños por categorías de diseños o presione la tecla de tamaño del bastidor para explorar los diseños por tamaño del bastidor.

- ② Tecla de categorías de diseños
- ③ Tecla de tamaño del bastidor

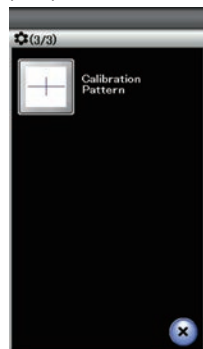
(1/3)




(2/3)



(3/3)



Categoría de diseño

Presione la tecla de categorías de diseños  para explorar los diseños por categorías.

Presione las teclas de página siguiente o de página anterior o para navegar por la lista de diseños.

- ④ Tecla de página siguiente
- ⑤ Tecla de página anterior

Página 1 de 3

- Diseños favoritos
- Diseños geométricos
- Diseños de alacena
- Diseños Monocromáticos

Página 2 de 3

- Diseños de puntada cruzada
- Diseños de Acolchados
- Diseños de Flecós
- Diseños alfabéticos florales

Página 3 de 3


- Patrón de calibración (para ajuste de Telas)

Presione la categoría deseada para seleccionarla y se abrirá la ventana de selección de patrones.

Explore la lista de patrones con la tecla de página siguiente y seleccione el patrón deseado presionando la tecla del icono del patrón.

La pantalla LCD muestra la ventana Lista para coser.

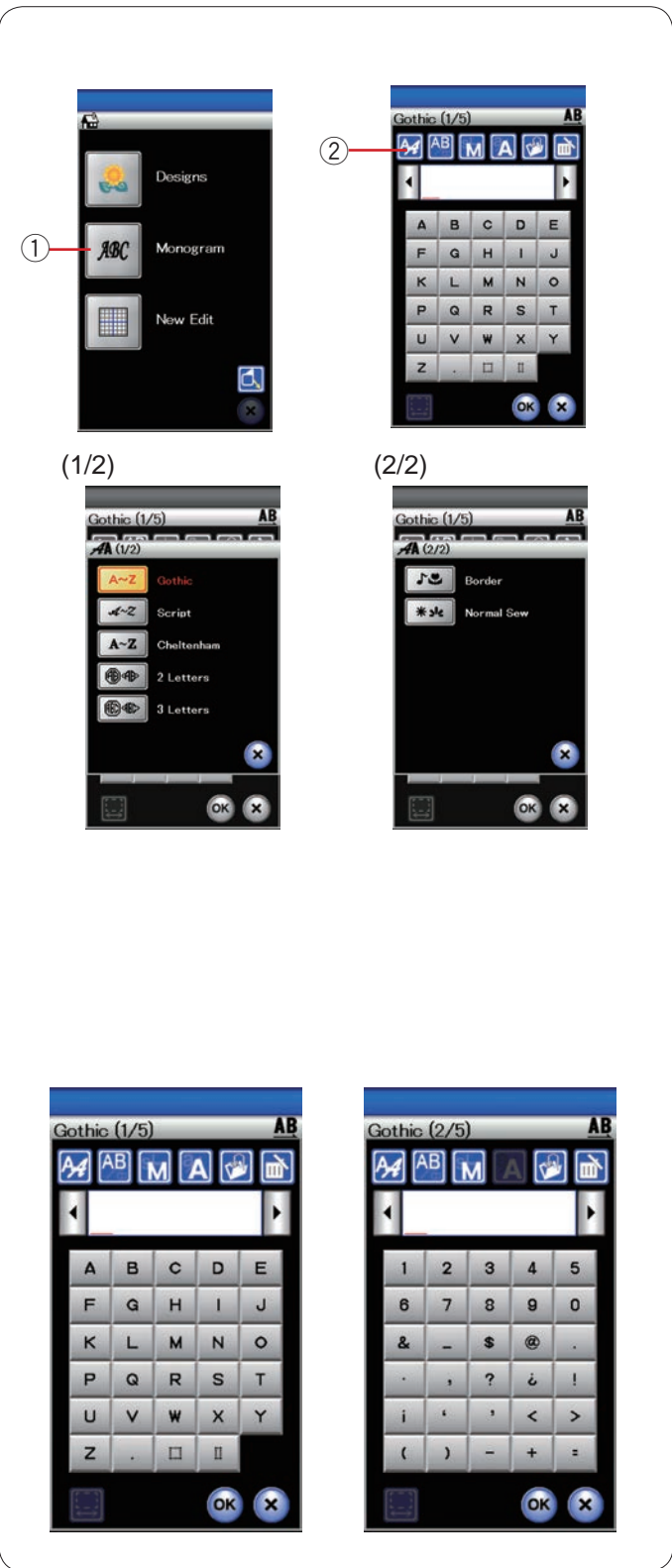
Tamaño del bastidor

Presione la tecla de tamaño del bastidor  y se abrirá la ventana de selección del bastidor. Seleccione el mismo bastidor que está montado en la máquina.

Explore la lista de diseños con la tecla de página siguiente o el anillo táctil y seleccione el patrón deseado presionando la tecla del icono del patrón.

La pantalla LCD muestra la ventana Lista para coser.





Monogramas

Presione la tecla de monogramas y se abrirá la ventana de monogramas para el tipo de letra Gótica.

Presione la tecla de selección del tipo de letra para abrir la ventana de selección del tipo de letra.

- ① Tecla de monogramas
- ② Tecla de selección del tipo de letra

Puede seleccionar uno de los 3 tipos de letra para realizar monogramas, al igual que patrones de 2 letras, 3 letras, bordes y de costura normal.

Puede seleccionar los siguientes patrones y tipos de letra:

- Letra Gótica (5 páginas)
- Letra Script (5 páginas)
- Letra Cheltenham (5 páginas)
- 2-Letras (una página)
- 3-Letras (una página)
- Patrones de bordes (2 páginas)
- Patrones de costura normal (patrones similares a las puntadas normales)

NOTA:

Si elige que el mensaje en pantalla aparezca en ruso, se pueden seleccionar caracteres rusos en lugar de letras del alfabeto latino.

Presione la tecla del icono del tipo de letra deseado y se abrirá la ventana de monogramas.

Utilice las teclas de página para navegar.

Puede introducir las letras del alfabeto; así como números, símbolos y letras de los alfabetos europeos.



Teclas de función

① Tecla de selección del tipo de letra

Presione esta tecla para abrir la ventana de selección de tipos de letra.

② Tecla de orientación de las letras

Presione esta tecla para seleccionar orientación horizontal o vertical.

③ Tecla de tamaño de la letra

Presionando esta tecla, puede seleccionar los siguientes 3 tamaños de letra.

Los tamaños de letra aproximados de las mayúsculas son los siguientes:

L (Grande): 30 mm (1,2")

M (Mediano): 20 mm (0,8")

S (Pequeño): 10 mm (0,4")

④ Tecla de mayúsculas y minúsculas

Presione esta tecla para cambiar de letras mayúsculas a minúsculas y viceversa.

⑤ Tecla para guardar archivos

Presione esta tecla para abrir la ventana de guardar archivos y almacenar el texto o el monograma en forma de archivo.

⑥ Tecla de borrado

Presione esta tecla para borrar el carácter que esté encima del cursor.

⑦ Tecla del cursor

Presione estas teclas para mover el cursor a la izquierda o la derecha.

⑧ Tecla OK

Presione esta tecla para confirmar lo introducido y abrir la pantalla de bordado.

⑨ Tecla de ajuste de espacio

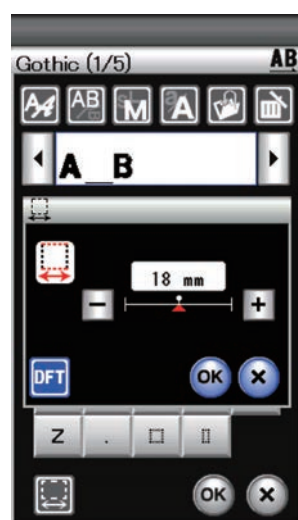
Esta tecla solo se activa cuando se introduce un espacio.

Si los espacios entre los caracteres parecen desiguales, inserte un espacio en blanco entre los caracteres y ajuste la anchura del espacio para justificar.

Presione esta tecla para abrir la ventana de ajuste de espacio. Para incrementar la anchura del espacio, presione la tecla "+". Para reducir la anchura del espacio, presione la tecla "-".

NOTA:

La anchura del espacio solo se muestra en milímetros.



⑨

Programación de un monograma

Ejemplo: Programación de “R&B” en tipo de letra Gótica.

Introduzca la “R”, el cursor se desplaza a la derecha y la máquina memoriza automáticamente la “R”.

Presione la tecla de tamaño de letra y seleccione el tamaño pequeño.

① Tecla de tamaño de la letra

Introduzca el carácter “&”, el cursor se desplaza a la derecha y la máquina memoriza automáticamente el carácter “&”.

Presione la tecla de tamaño de letra y seleccione el tamaño mediano.

Introduzca la “B”, el cursor se desplaza a la derecha y la máquina memoriza automáticamente la “B”.

Presione la tecla OK y aparecerá un mensaje de aviso.

Presione la tecla OK para que el carro se desplace hasta la posición de inicio.

La pantalla cambia a la ventana listo para coser, y aparecerá un mensaje de confirmación de bastidor.

Presione la tecla OK.

Cambio de color

Para coser un monograma multicolor cambie el color del hilo de cada letra, pulsando la tecla de cambio de color antes de coser.

La máquina se detiene automáticamente al finalizar la costura de cada carácter.


Cambie el hilo por otro del siguiente color y comience a coser nuevamente.

② Tecla de cambio de color

Colocación de los monogramas

Puede seleccionar una de 3 colocaciones para los monogramas: justificación a la izquierda, justificación en el centro y justificación a la derecha.


① Justificación a la izquierda

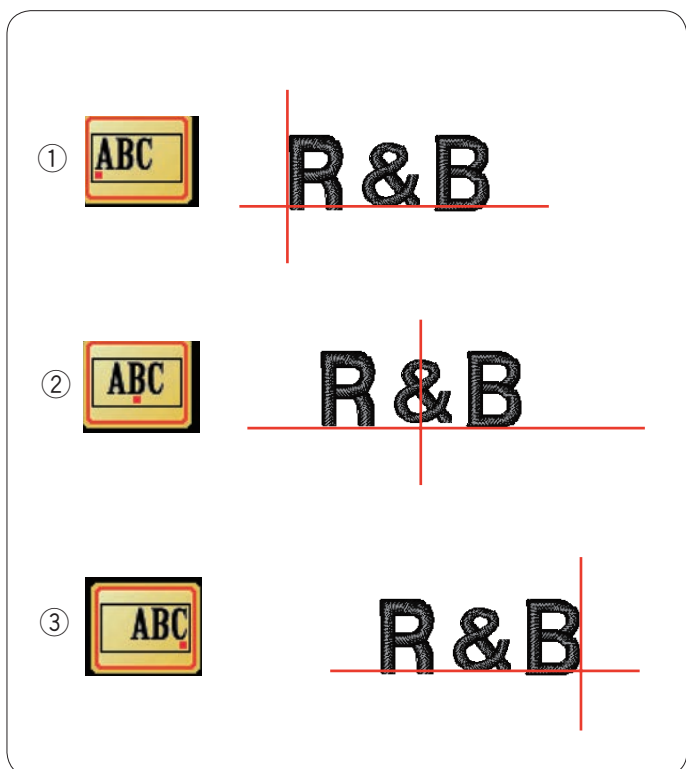
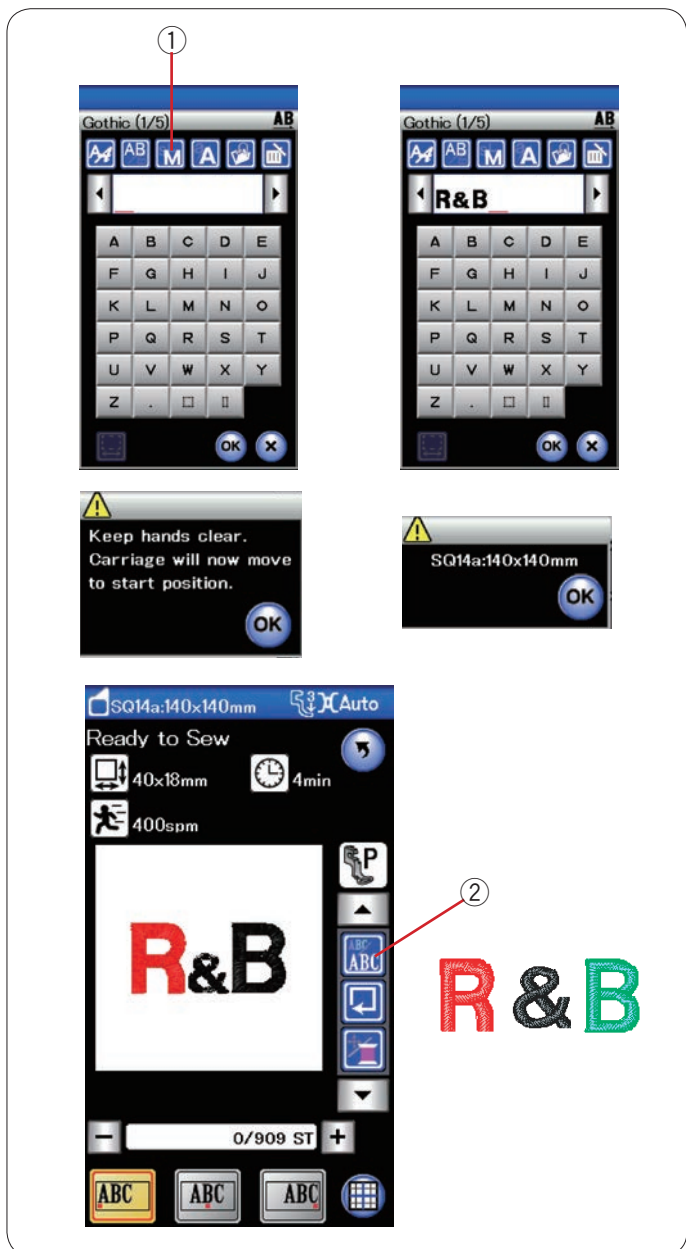
Presione la tecla  para comenzar a coser desde la línea de referencia izquierda de la plantilla.

② Justificación en el centro

Presione la tecla  para coser en el centro del bastidor.

③ Justificación a la derecha

Presione la tecla  para coser desde la línea de referencia derecha de la plantilla.





Monogramas de 2 letras

Ejemplo: 2 letras en un octágono

Presione la tecla selección de tipo de letra.

Seleccione 2 letras.

Seleccione el octágono.

Introduzca "A" y "B".

Presione la tecla OK y aparecerá un mensaje de aviso. Presione la tecla OK para que el carro se desplace hasta la posición de inicio. La pantalla cambia a la ventana listo para coser, y aparecerá un mensaje de confirmación de bastidor. Presione la tecla OK.

NOTAS:

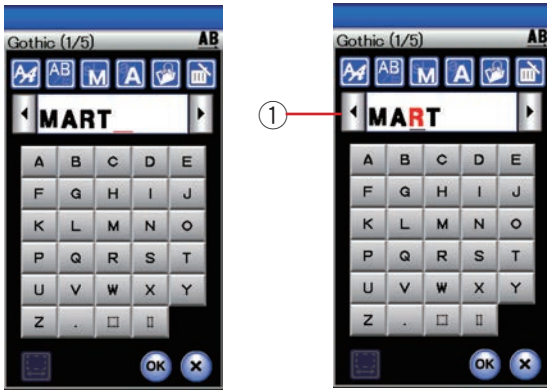
Los monogramas de 3 letras se cosen del mismo modo que los monogramas de 2 letras. La posición de inicio de los monogramas de 2 letras y 3 letras es el centro del bastidor.

Edición de un monograma

Borrado de caracteres: Borrar la "R" de "MART"

Presione la tecla del cursor para colocar el cursor bajo la "R".

- ① Tecla del cursor



Presione la tecla de borrado y se eliminará la letra "R".

- ② Tecla de borrado



Inserción de caracteres: Insertar la "E" en "MAT"

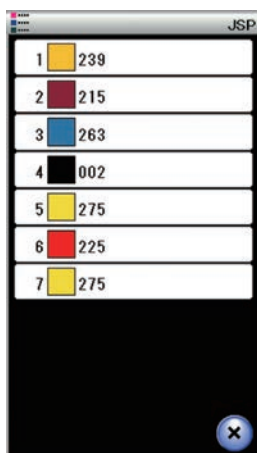
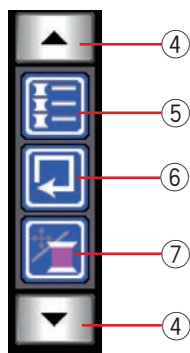
Presione la tecla del cursor para colocar el cursor bajo la "A".



Introduzca la "E".

La letra "E" se inserta antes de la "A".





Ventana Lista para coser

La ventana Lista para coser muestra las teclas de funciones que se utilizan para realizar bordados y la información del patrón seleccionado.

Teclas de avance/retorno de puntada

Presione la tecla “-” para mover el bastidor a un punto de costura anterior.

Presione la tecla “+” para hacer avanzar el bastidor.

El bastidor avanza una puntada cada vez que se presiona esta tecla. Mantenga presionada la tecla para avanzar más rápidamente, de a 10 ó 100 puntadas por vez.

Puede usar estas teclas para mover el bastidor al punto donde se agotó o se reventó el hilo.

- ① Tecla de retorno de puntada
- ② Tecla de avance de puntada

Tecla modo edición

Presione esta tecla para entrar en el modo de edición (consulte la página 107).

- ③ Tecla modo edición

Teclas de función

Las teclas de función se muestran en el lado derecho de la pantalla LCD. Pulse la tecla en forma de flecha para ver las otras teclas de función.

- ④ Teclas de flecha

• Tecla de lista de colores

Presione esta tecla para ver una lista de los colores de los hilos utilizados en el diseño seleccionado.

- ⑤ Tecla de lista de colores

• Tecla de trazo

Puede comprobar el tamaño del área de bordado trazando el contorno del patrón sin puntadas o con puntadas de hilvanado (consulte la página 101).

Presione la tecla de trazo y se abrirá la ventana de opciones de trazo.

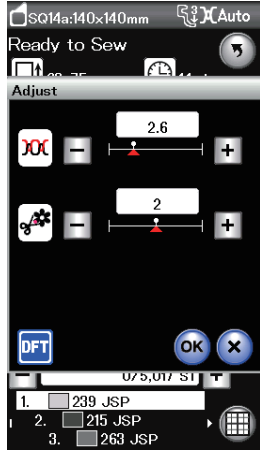
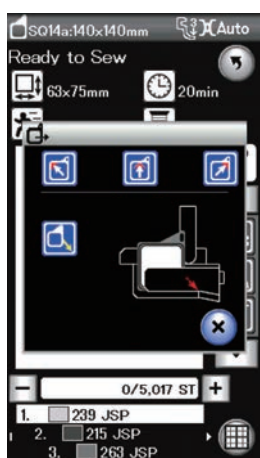
- ⑥ Tecla de trazo

Tecla de Ajuste lento/PT

Presione esta tecla para cambiar entre las teclas de ajuste lento y las teclas de avance/retroceso de puntada o viceversa. Ajuste la posición del bastidor con las teclas de ajuste lento de modo que la posición de caída de la aguja quede justo sobre el centro de las líneas de referencia de la tela.

Para usar las teclas de ajuste lento una vez iniciada la costura, detenga la máquina y vuelva el contador de puntadas a cero presionando la tecla de retroceso de puntada.

- ⑦ Tecla de ajuste lento/PT
- ⑧ Teclas de ajuste lento



•Tecla de sección de color

Presione esta tecla para ver la imagen completa del diseño seleccionado o solo una imagen parcial de las secciones de cada color.

Presione la tecla de página siguiente para ver la sección de color siguiente.

Puede coser la sección de un color específico únicamente presionando la tecla de página siguiente hasta que se visualice la sección deseada.


- ① Tecla de sección de color
- ② Tecla de página siguiente

•Tecla de retroceso del bastidor

Levante la aguja pulsando la tecla de subida y bajada de la aguja, si la aguja está bajada.

Presione la tecla de retroceso del bastidor y se abrirá la ventana de opciones de retroceso del bastidor.

Pulse una de las teclas    para mover el carro a una posición de espera.

Para mover el carro de vuelta a la posición normal, pulse la tecla  y un mensaje de advertencia aparecerá.

- ③ Tecla de retroceso del bastidor

NOTA:

Los pies de arrastre no se activaran automáticamente.

•Tecla de ajuste

Abra la ventana de ajuste manual al presionar esta tecla.

En esta ventana es posible ajustar las siguientes funciones.

- ④ Tecla de ajuste

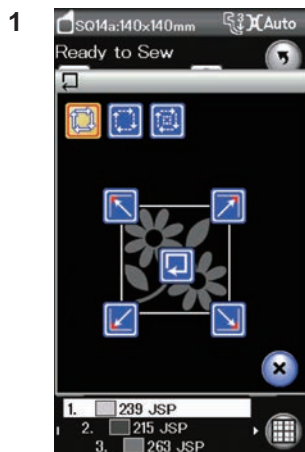
Nivel de tensión de hilo automática

Preesione las teclas “+” o “-” para ajustar la tensión del hilo en la forma deseada.

Longitud de cola en el corte de hilos sueltos

Esta opción se admite solo cuando se activa la función “longitud del corte de hilos sueltos”.

Presione las teclas “+” o “-” para minimizar la longitud de cola de lo hilos sueltos.



Trazo del patrón



Puede comprobar el tamaño del área de bordado trazando el contorno del patrón sin puntadas o con puntadas de hilvanado.

Presione la tecla de trazo y se abrirá la ventana de opciones de trazo.


- ① Tecla de trazo

Se pueden utilizar las siguientes 3 opciones:

1. Trazo sin puntada


Presione la tecla  para abrir la ventana de trazo sin puntada. Presione la tecla de trazo  para comenzar a trazar o presione una de las teclas para colocar el bastidor en una esquina.

2. Trazo e hilvanado (simple)

Presione la tecla  para abrir la ventana de trazo e hilvanado (simple).

Presione el botón de inicio/parada para comenzar a trazar con puntadas de hilvanado.

3. Trazo e hilvanado (doble)

Presione la tecla  para abrir la ventana de trazo e hilvanado (doble).

Presione el botón de inicio/parada para comenzar a trazar con puntadas de hilvanado. La máquina hilvana primero dentro del patrón y, posteriormente, traza el contorno del patrón con puntadas de hilvanado.

NOTAS:

La máquina hilvanará alrededor del área de bordado con una margen de 5 mm.

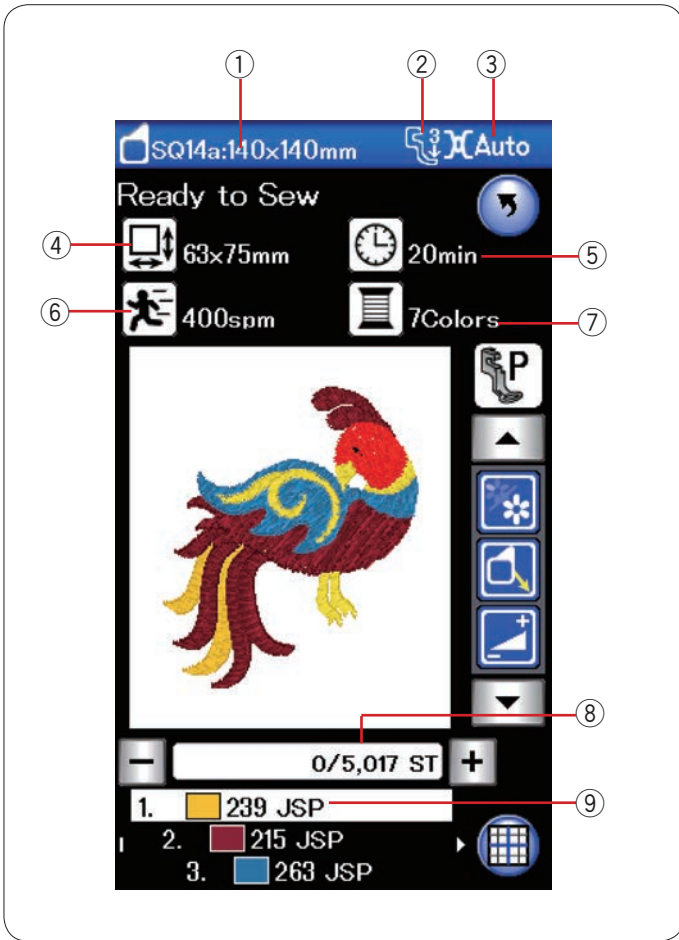
Sin embargo, este margen será nulo si el patrón supera el límite máximo del área de bordado.

Para cerrar la ventana de trazado, presione la tecla X.

Información del patrón

La pantalla muestra la siguiente información:

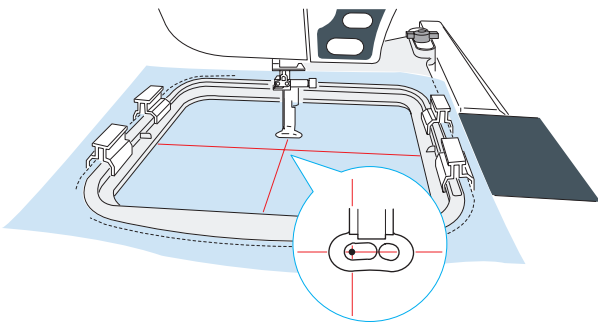
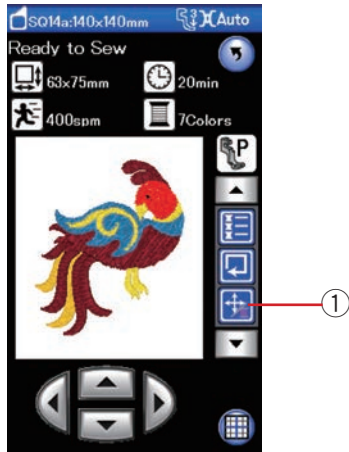
- ① Tamaño del bastidor
- ② Presión del pie prensatelas
- ③ Ajuste de tensión
- ④ Dimensión del diseño
- ⑤ Tiempo de costura requerido
- ⑥ Velocidad de costura máxima
- ⑦ Número de colores del hilo (capas)
- ⑧ Conteo de puntadas
- ⑨ Color del hilo



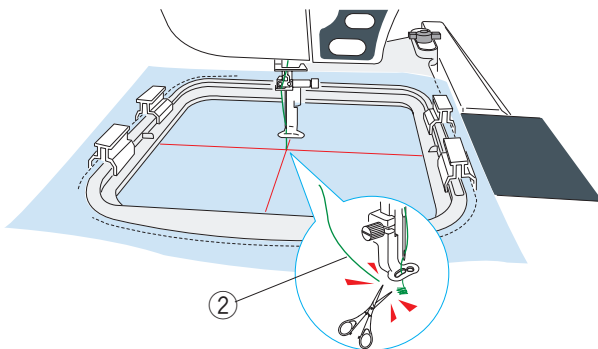
Inicio de un bordado

Seleccione el patrón deseado.
Presione la tecla de ajuste lento/PT para visualizar las teclas de ajuste lento.

- ① Tecla de ajuste lento/PT



Ajuste la posición del bastidor con las teclas de ajuste lento de modo que la posición de la aguja quede justo sobre el centro de las líneas centrales de la tela.

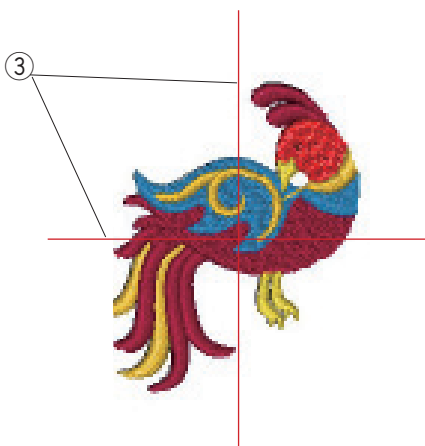


Presione el botón de inicio/parada y cose 5 o 6 puntadas.
Presione de nuevo el botón de inicio/parada para detener la máquina.

Subapresionando el botón pie prensatelas, corte el hilo suelto que está al comienzo del punto de inicio.

- ② Hilo suelto

Bajar el pie prensatelas y presione el botón de inicio/parada para empezar a coser otra vez.
La máquina se detendrá automáticamente (y cortará los hilos si está activado el cortahilos automático) al terminar la sección del primer color.
Cambie el hilo por otro del siguiente color y cose la sección siguiente.



Resultados de costura

El patrón de bordado se realiza, tal como indica la imagen, en el centro de la tela.

- ③ Líneas centrales de la tela

NOTA:

Consulte la página 115 para configurar el cortador de hilos automático.

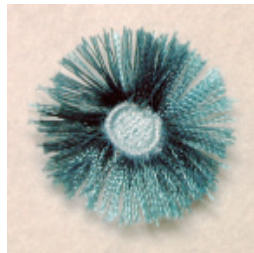
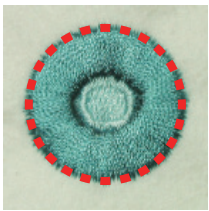
Diseños de flores con flecos

Los diseños favoritos son patrones especiales que se utilizan para crear diseños de flores con flecos.

Puede realizar atractivos diseños de flecos con facilidad.

Ejemplo: Diseño favorito SQ14a-125

Seleccione el diseño de flecos SQ14a-125 y cosa el patrón como si estuviera cosiendo un diseño normal de bordado.



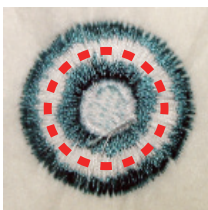
Retire la tela del bastidor.

Corte los hilos de la aguja a lo largo de la línea punteada roja en el borde externo del patrón como se ilustra.

Encrespe los hilos para formar los flecos.

Ejemplo: Diseño favorito SQ14a-126

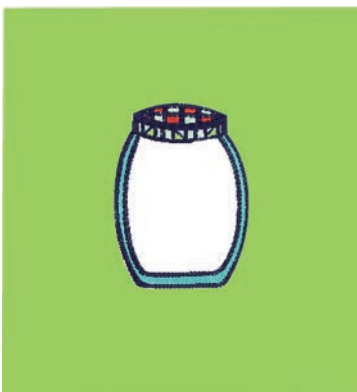
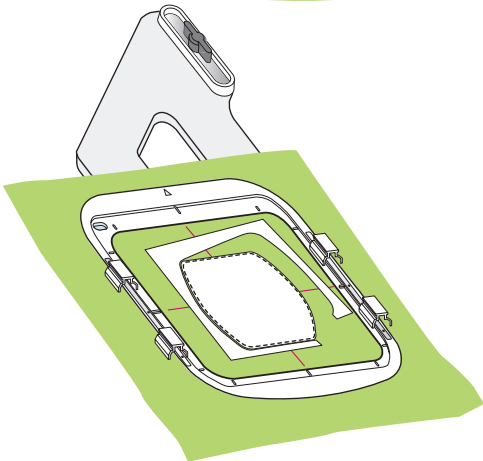
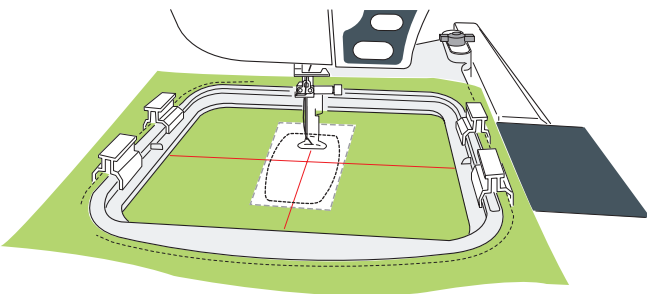
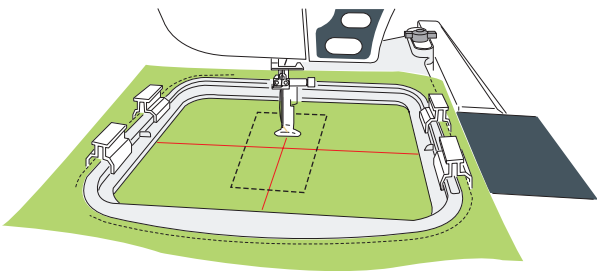
Seleccione el diseño favorito SQ14a-126 y cosa el patrón de la misma manera que un diseño de bordado normal.



Retire la tela del bastidor.

Corte los hilos de la bobina en el reverso de la tela a lo largo de la línea punteada roja como se ilustra.

Tire de los hilos de la aguja y coloque los extremos del bucle en el anverso de la tela para formar los flecos.




Diseños de aplique

Los patrones SQ14a-75, -76, -77, -127 y -128 son diseños especiales para apliques de bordado para máquina. Se puede colocar una pieza de aplique a una tela de fondo y un diseño de aplique bordado al mismo tiempo.

Ejemplo: Diseño de aplique SQ14a-76

Prepare la tela de fondo y la tela de aplique. Seleccione el diseño de aplique SQ14a-76 y ajuste la tela de fondo al bastidor.

Coloque el bastidor en el carro y pulse la tecla de trazo. Pulse la tecla  para seleccionar trazo e hilvanado (simple). Inicie la máquina para marcar alrededor del diseño de bordado con puntadas de hilvanado.

Corte la tela de aplique del mismo tamaño que el área marcada. Coloque la pieza de aplique en el área marcada y cosa la primera sección (color).

NOTA:

Sujete la pieza de aplique con alfileres o use un spray adhesivo para fijar la pieza de aplique en su lugar como sea necesario.

Remueva el bastidor de la máquina, pero no quite la tela del bastidor. Quite las puntadas de hilvanado. Corte el exceso de tela de aplique lo más cerca posible de la línea de costura.

Coloque el bastidor en la máquina nuevamente. Cosa las secciones restantes (colores) del diseño de aplique.

Método alternativo

Prepare el aplique de tela de un tamaño mayor al del bastidor.
Coloque el aplique de tela en el bastidor.
Cosa únicamente la primera sección (color).

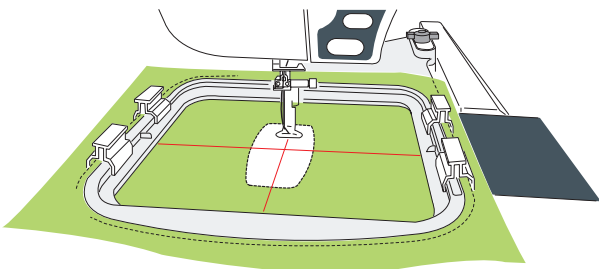
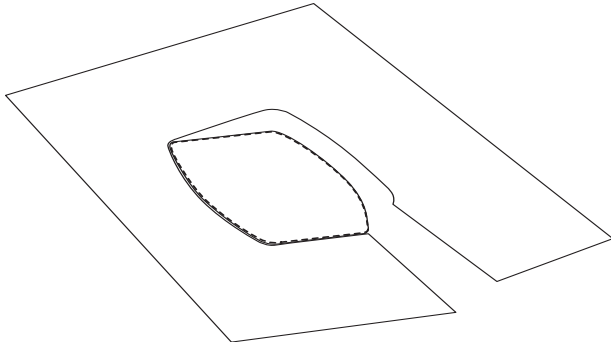
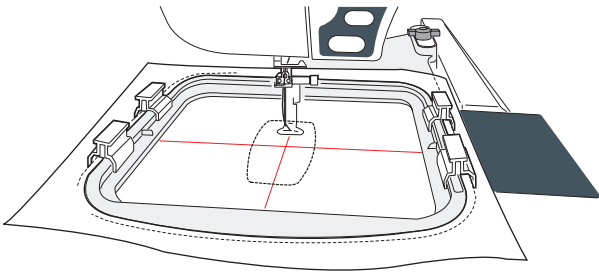
Quite el bastidor y remueva el aplique de tela del bastidor. Corte el aplique de tela alrededor de la línea de puntadas para hacer la pieza de aplique.

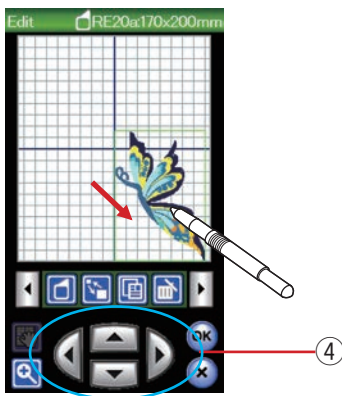
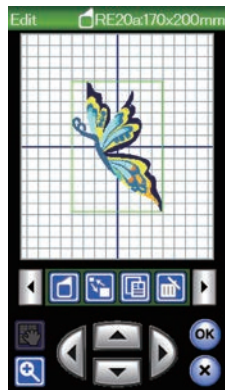
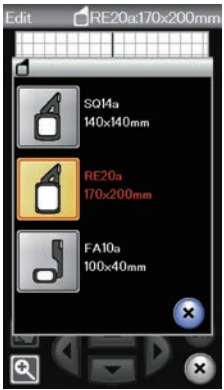
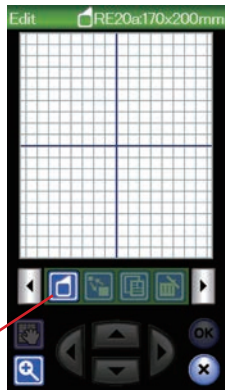
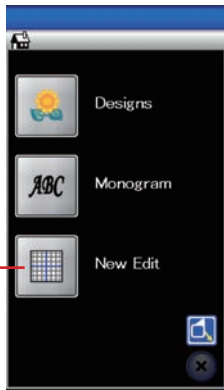
Prepare la tela de fondo y colóquela en el bastidor.
Coloque el bastidor en el carro.
Pulse la tecla de página anterior para volver a la primera sección (color) y cosa la primera sección (color) para marcar la posición del aplique.

① Tecla de retorno de puntada

Coloque la pieza de aplique sobre la tela de fondo y alinee la pieza de aplique con las marcas de posición. Fije la pieza de aplique en su lugar con cinta o alfileres.

Cosa las secciones restantes (colores) del diseño de aplique.





Modo de edición

En el modo de edición puede modificar y combinar diseños para crear diseños de bordados originales.

Presione la tecla de modo de edición y se abrirá la ventana de edición del bastidor RE20a.

① Tecla de modo de edición

Puede seleccionar otro tamaño de bastidor.

Presione la tecla de selección del bastidor para abrir la ventana correspondiente.

Presione la tecla con el icono de bastidor para seleccionar el bastidor deseado.

② Tecla de selección del bastidor

NOTA:

El bastidor de brazo libre FA 10a es un ítem opcional. En el modo de edición, no puede seleccionar patrones que sean mayores que el tamaño del bastidor seleccionado.

Apertura de diseños de bordado

En la ventana de edición, puede abrir los diseños integrados, los monogramas y los diseños almacenados en la memoria USB.

Para abrir diseños de patrones, pulse la tecla de inicio. Seleccione el patrón deseado en la lista de diseños (consulte la página 93).

La pantalla volverá a mostrar la ventana de edición, en la que aparecerá el patrón seleccionado.

Para Adicionar más diseños o monogramas en la ventana de edición, presione la tecla home de nuevo y seleccione el diseño deseado o el monograma de la lista de diseños (Referirse a las paginas 93-94)

③ Tecla de inicio

Selección del patrón que se va a editar

Para seleccionar el patrón que desee editar, presione la imagen del patrón en la ventana de edición.

El patrón seleccionado aparece rodeado por un marco.

Movimiento de patrones

Para mover el patrón de bordado a la ventana de edición, seleccione y arrastre el patrón al lugar deseado con el lápiz de la pantalla táctil o la punta del dedo.

NOTA:

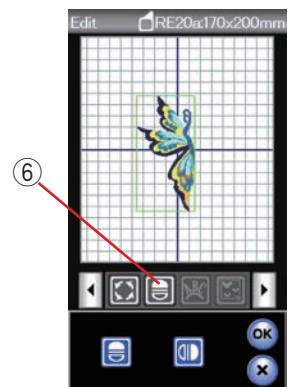
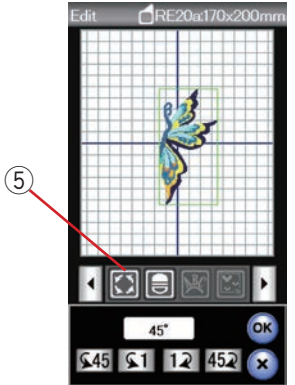
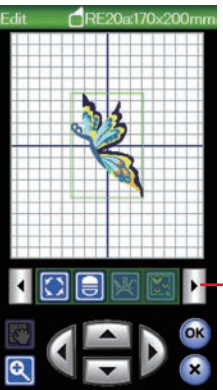
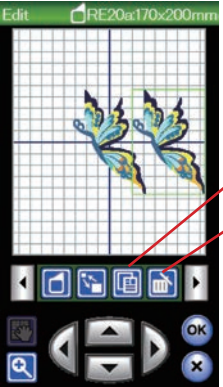
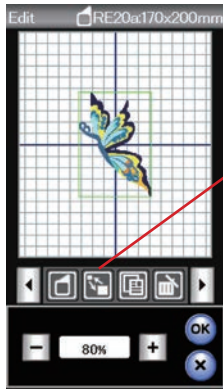
No arrastre el patrón por la pantalla con un objeto afilado.

Para mover el patrón seleccionado también se pueden utilizar las teclas de dirección.

Presione las teclas de dirección para mover el patrón hasta el lugar que desee en la ventana de edición.

④ Tecla de dirección

El carro no se moverá cuando se presionen las teclas de dirección, ya que la posición del patrón variará con respecto al bastidor, no a la máquina.



Cambio del tamaño de patrones

Presione la tecla de cambio de tamaño para abrir la ventana de opciones de cambio de tamaño.

- ① Tecla de cambio de tamaño

Puede cambiar el tamaño del patrón de bordado del 80% al 120% con relación al tamaño original.

Presione la tecla “+” para aumentar el tamaño del patrón.

Presione la tecla “-” para reducir el tamaño del patrón.

El tamaño cambiará un 1% cada vez que presione la tecla de más o menos. Para cambiar el tamaño rápidamente, mantenga presionada la tecla “+” o “-”.

Presione la tecla OK para confirmar el nuevo tamaño.

Duplicación de patrones

Presione la tecla de duplicación para hacer una copia del patrón seleccionado.

- ② Tecla de duplicación

NOTA:

El patrón duplicado se sobrepondrá al patrón original. Desplace el duplicado para ver el patrón original.

Borrado de patrones

Seleccione el diseño que desee borrar.

Presione la tecla de borrado para borrar el patrón seleccionado.

- ③ Tecla de borrado

Pulse la tecla de la flecha derecha para mostrar el próximo set de herramientas de edición.

- ④ Tecla de la flecha derecha

Rotación de patrones

Presione la tecla de rotación para abrir la ventana de opciones de rotación.

- ⑤ Tecla de rotación

Presione las teclas **↶45** **↷1** **12** **45↷** para rotar el patrón seleccionado 1 grado o 45 grados hacia la derecha o la izquierda.

Presione la tecla OK para confirmar.

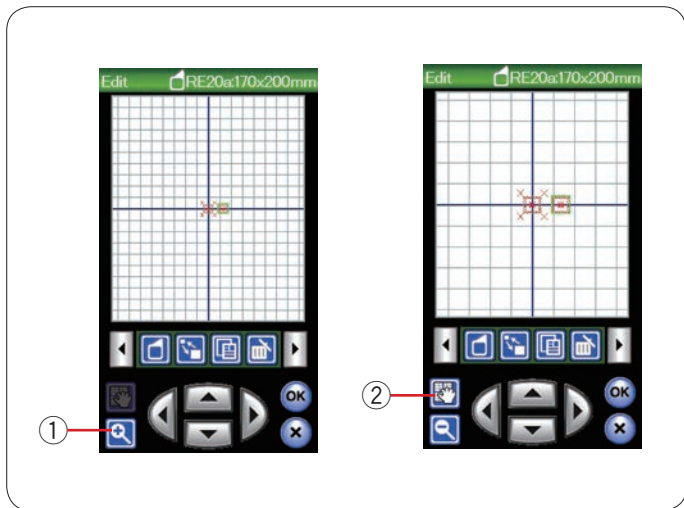
Inversión de patrones

Presione la tecla de inversión para abrir la ventana de opciones de inversión.

- ⑥ Tecla de inversión

Presione las teclas **↕** **↔** para invertir el patrón seleccionado de modo horizontal o vertical.

Presione la tecla OK para confirmar



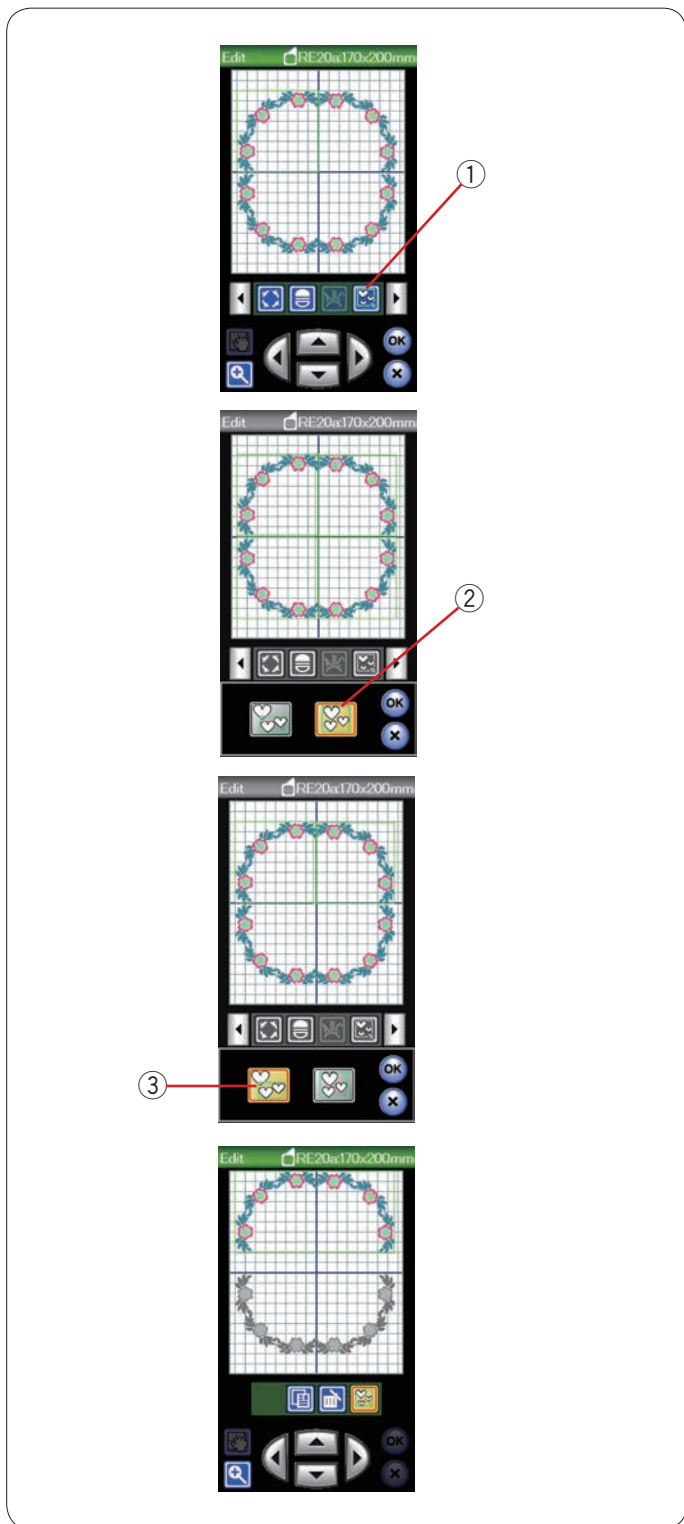
Ampliación en la ventana de edición

Presione la tecla de ampliación para ver la imagen ampliada en la ventana de edición. Presione de nuevo la tecla de ampliación para ver la imagen en su tamaño original.

- ① Tecla de ampliación

Para desplazar la ventana, presione la tecla de desplazamiento y arrastre la ventana en la dirección deseada. Vuelva a presionar la tecla de desplazamiento para cancelar el comando correspondiente.

- ② Tecla de desplazamiento



Agrupamiento de patrones

Puede agrupar los patrones. Presione la tecla de agrupamiento y se abrirá la ventana de opciones de agrupamiento.

- ① Tecla de agrupamiento

Presione la tecla de agrupar todos y presione la tecla OK para agrupar todos los patrones que aparecen en la ventana de edición.

- ② Tecla de agrupar todos

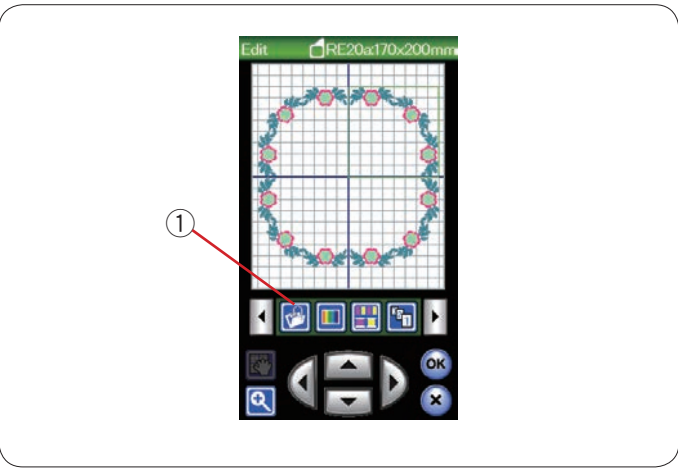
Si solo desea agrupar los patrones seleccionados, presione la tecla de agrupar seleccionados. Seleccione los patrones deseados presionando las imágenes de los patrones y presione la tecla OK.

- ③ Tecla de agrupar seleccionados

Al agrupar únicamente los patrones seleccionados, el resto de los patrones aparecen sombreados y no pueden seleccionarse.

Los patrones agrupados pueden moverse y duplicarse en grupo.

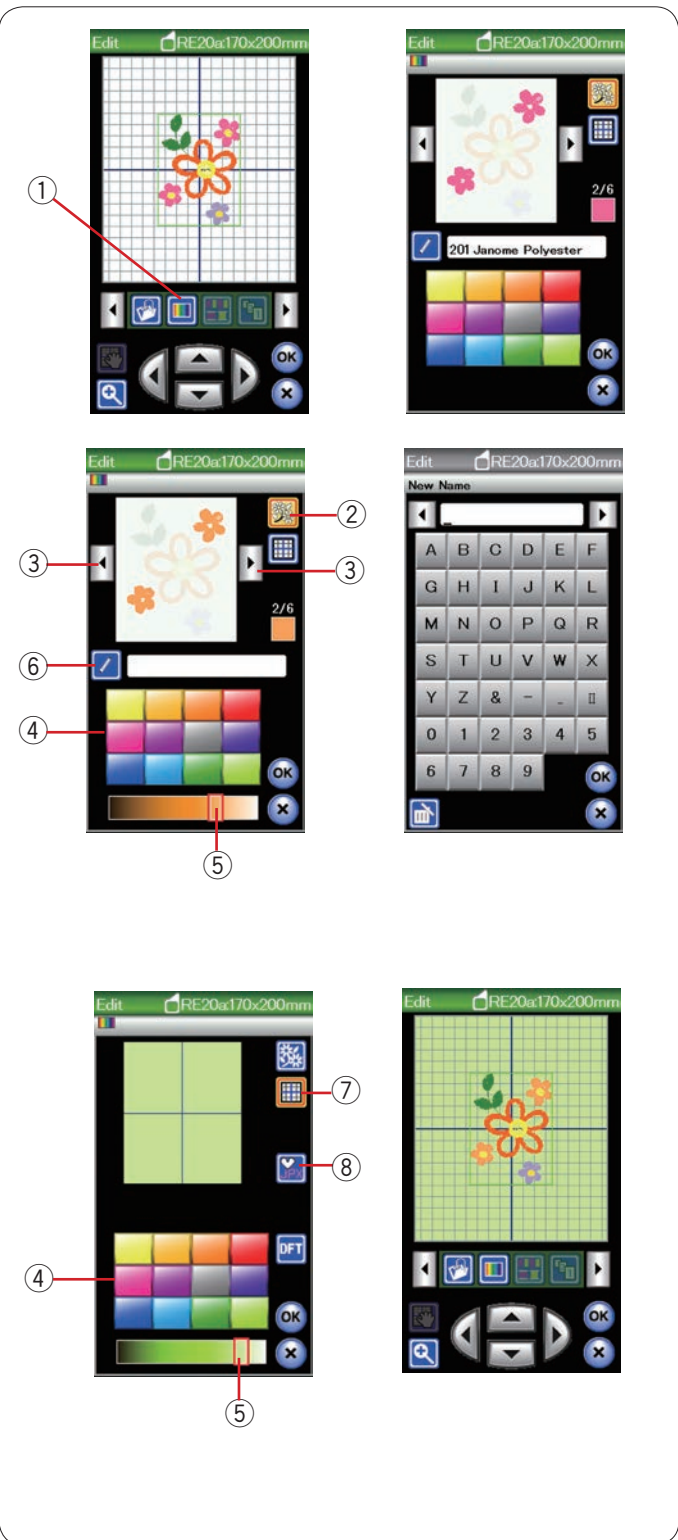
Para desagrupar los patrones, vuelva a presionar la tecla de agrupar.



Guardar un archivo

Los diseños de bordados originales creados en el modo de edición o programados a través de una combinación de patrones en el modo de costura normal, pueden guardarse como archivos en la memoria integrada y/o en una memoria USB (consulte la página 117).

- ① Tecla para guardar archivos



Personalización del color de la pantalla

Puede simular los colores reales de la tela y los hilos en la pantalla personalizando los colores de la imagen del diseño y la ventana de edición.

Presione la tecla de color para abrir la ventana de personalización de color.

- ① Tecla de personalización de color

Si desea cambiar el color del patrón del diseño, presione la tecla de color del diseño.

Presione las teclas del cursor hasta que aparezca la sección deseada en la ventana de vista previa.

- ② Tecla de color del diseño
- ③ Teclas del cursor

Para seleccionar el tono, presione uno de los 12 mosaicos de color.

Para cambiar el matiz del color seleccionado, presione y arrastre el control deslizante hacia la izquierda o la derecha.

- ④ Mosaicos de color
- ⑤ Control deslizante

Puede asignar un nombre al color personalizado de la sección de colores presionando la tecla de nombre.

El nombre asignado aparecerá en lugar del nombre y el código del color del hilo en la ventana de bordado.

- ⑥ Tecla de nombre

Para cambiar el color de fondo, presione la tecla de color de fondo y seleccione el color deseado.

Para seleccionar el tono, presione uno de los 12 mosaicos de colores.

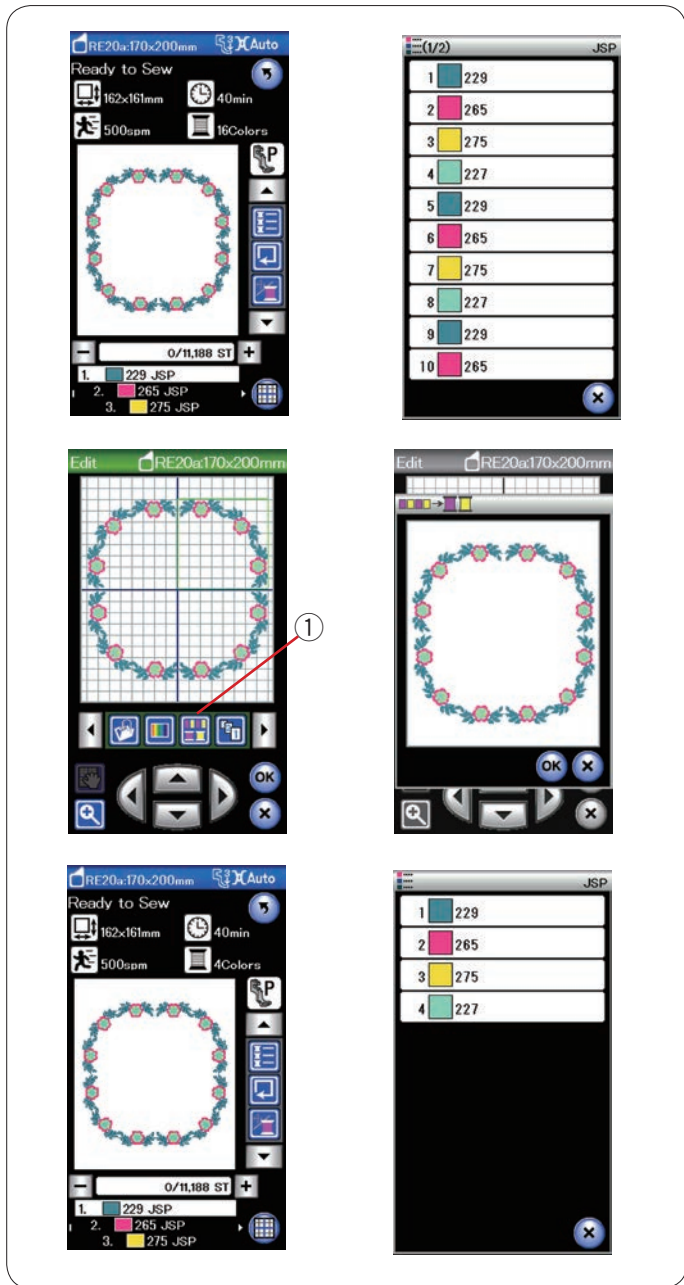
Para cambiar el matiz del color seleccionado, presione y arrastre el control deslizante hacia la izquierda o la derecha.

- ⑦ Tecla de color de fondo

NOTA:

Si se abre un diseño en formato *.JPX, puede visualizar la imagen de fondo en la ventana de edición presionando la tecla de imagen de fondo (consulte el manual de instrucciones del Digitalizador MBX).

- ⑧ Tecla de imagen de fondo



Agrupamiento de colores

Cuando se combinan los patrones duplicados, puede reducir el número de secciones de colores con la función de agrupamiento de colores.

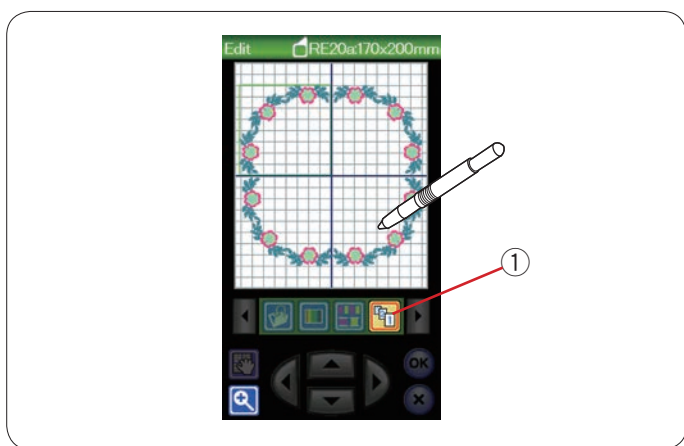
Por ejemplo, el patrón del diseño combinado, creado en la página, tiene 16 secciones de colores.

Presione la tecla de agrupamiento de colores y se abrirá la ventana de agrupamiento de colores. Presione la tecla OK para unir todas las secciones de colores del mismo color.

- ① Tecla de agrupamiento de colores

El número de secciones de colores se reduce a 4.

NOTA:
Al regresar a la ventana de edición, el agrupamiento de colores se cancela.



Orden de costura

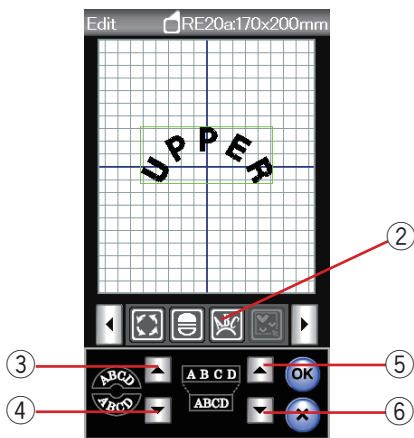
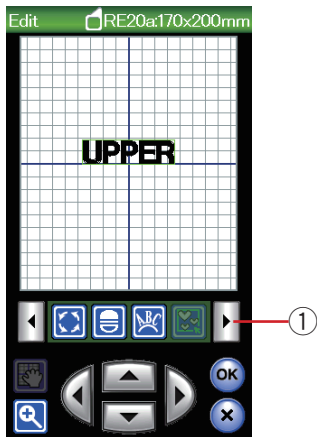
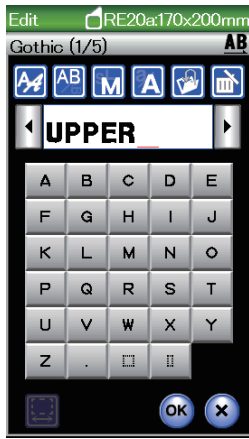
Puede cambiar el orden de costura de una combinación de patrones.

Presione la tecla de orden de costura y presione individualmente las imágenes del patrón conforme al orden de costura deseado.

Los patrones se coserán en el orden en que se hubiesen seleccionado las imágenes.

Presione la tecla de orden de costura nuevamente para regresar la pantalla anterior.

- ① Tecla de orden de costura



Monogramas en forma de arco

En el modo de edición, puede realizar monogramas en forma de arco hacia arriba o hacia abajo.

Introduzca los caracteres y presione la tecla OK.

Los caracteres introducidos se visualizan en la ventana de edición. Presione la tecla de flecha para ver las otras herramientas de edición.

- ① Tecla de flecha

Presione la tecla de arco y la ventana de diseño del arco se abrirá.

- ② Tecla de arco

Presione la tecla de arco hacia arriba para realizar un arco hacia arriba.

- ③ Tecla de arco hacia arriba

Presione la tecla de arco hacia abajo para realizar un arco hacia abajo.

- ④ Tecla de arco hacia abajo

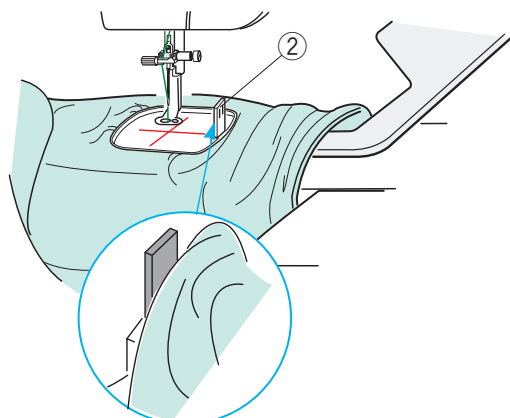
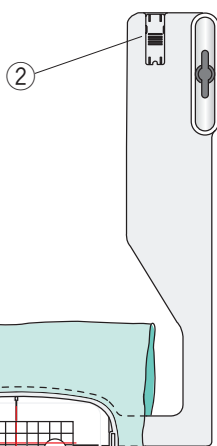
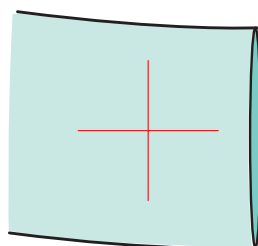
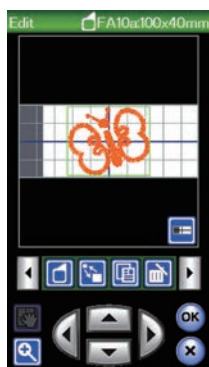
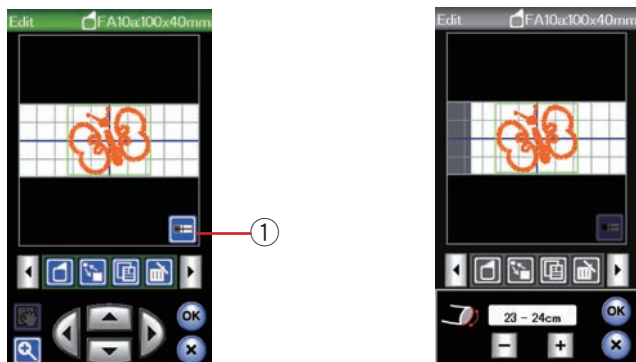
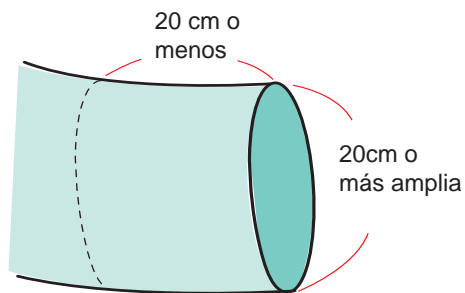
Presione la tecla de ampliación para realizar un arco más largo.

- ⑤ Tecla de ampliación

Presión de la tecla de reducción para hacer un arco más corto.

- ⑥ Tecla de reducción

Presione la tecla OK para confirmar.



Bastidor de Brazo Libre (elemento opcional)

El bastidor de brazo libre FA10 está diseñado especialmente para bordar prendas tubulares, como mangas, piernas de pantalones, etc.

Compruebe el tamaño de la abertura de la parte tubular de la prenda. La anchura de la abertura debe ser de 20 cm o más. El área a bordar debe estar a unos 20 cm de la abertura.

Ancho de apertura:

Si el ancho de apertura es de 20-25 cm el área de bordado debe ser reducida para evitar que la tela restrinja el movimiento del bastidor.

Pulse la tecla de ancho de apertura y seleccione el ancho de apertura presionando las teclas más o menos.

Pulse la tecla OK y los límites del área serán indicados.

- ① Tecla de ancho de apertura

Bordado con brazo libre

Trace las líneas centrales en la tela con una tiza.

Abra la ventana de edición y seleccione el bastidor FA10a. Seleccione diseños pequeños que puedan ser abiertos.

Presione la tecla OK para abrir la ventana de lista para coser.

Retire la tabla de ampliación.

Coloque la prenda en el bastidor FA10a, como se indica. La prenda debe estar puesta de forma que las líneas centrales coincidan con las de la plantilla en el bastidor.

Ponga la prenda sobre el brazo libre de la máquina y monte el bastidor FA10a en el carro.

Suba el puño para que no se atasque en el cuello del brazo libre.

Inserte la placa de bloqueo en el bastidor interior para evitar que el puño quede encima de la zona de bordado.

- ② Placa de bloqueo

Presione el botón de inicio/parada para empezar a coser, asegurándose de que la prenda pueda moverse libremente alrededor del brazo libre.

Retire el bastidor del carro cuando termine de coser. Retire la prenda del brazo libre.

PERSONALIZACIÓN DE LA CONFIGURACIÓN DE LA MÁQUINA

Configuración del modo de bordado

Presione la tecla de modo de configuración de bordado (consulte la página 75).

① Ajuste automático de la tensión del hilo

El nivel de ajuste automático de la tensión del hilo puede regularse con la tecla “+” o “-”.

② Aviso de poco hilo en la bobina

El nivel del aviso de poco hilo en la bobina puede regularse con la tecla “+” o “-”.

Fije el nivel en 3 o 4 cuando utilice hilos gruesos para diseños de puntadas de cordón o acolchados. Para desactivar esta opción, presione la tecla “-“ hasta que “OFF” aparezca en la ventana.

Presione la tecla de página siguiente para acceder al menú siguiente.

③ Velocidad máxima de bordado

La velocidad máxima para coser bordados puede ajustarse con un valor entre 400 y 800 puntadas por minuto en intervalos de 100 puntadas por minuto presionando la tecla “+” o “-”. (La velocidad de costura puede variarse ajustando la corredera de control de velocidad, incluso cuando la máquina está funcionando.)

NOTA:

Reduzca la velocidad de costura cuando trabaje con puntadas en zigzag angostas que tienden a distorsionarse a velocidades altas.

④ Activar/desactivar parada de una puntada

Si esta función está activada, la máquina cose una puntada y se detiene al presionar el botón de inicio/parada para poder subir el hilo de la bobina antes de coser.

⑤ Activar/desactivar agrupamiento de colores consecutivos

Si un archivo importado de datos de puntada o de diseño de una combinación de patrones contienen secciones consecutivas del mismo color, estas se agrupan automáticamente como una sola sección cuando se abre el archivo o se guarda como archivo la combinación de patrones, así como cuando se pasa a la ventana de listo para coser. Esta función no es válida cuando se combinan los diseños incorporados con diseños procedentes de fuentes externas.

Desactive esta opción si no desea agrupar las secciones.

Presione la tecla de página siguiente para acceder al menú siguiente.

⑥ Confirmación de bastidor encendido/apagado

Confirmación de bastidor encendido/apagado El mensaje de confirmación de bastidor aparece siempre antes de abrir la ventana de listo para coser. Sin embargo, es posible desactivar esta opción al seleccionar apagado.

⑦ Calibración del bastidor

Puede calibrar la posición central de los bastidores.

Para hacerlo, debe ingresar al modo de bordado antes de abrir la ventana de configuración de bordado.

Extienda el brazo del carro y presione la tecla YES (Sí).

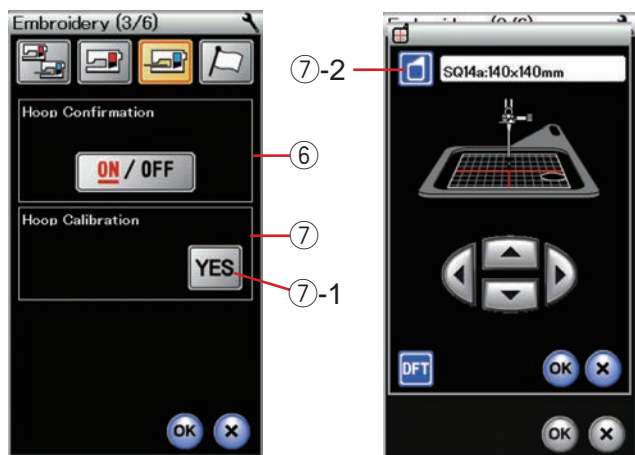
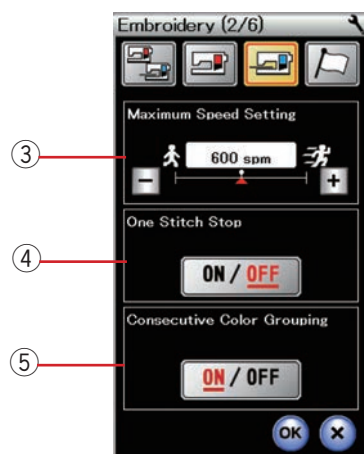
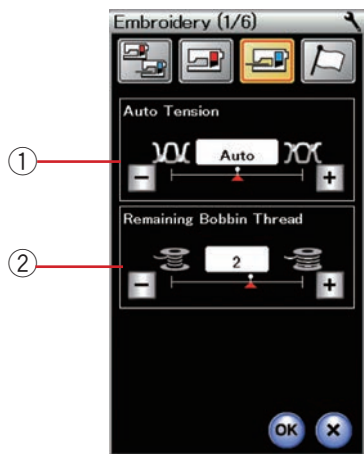
⑦-1 Tecla YES (Sí)

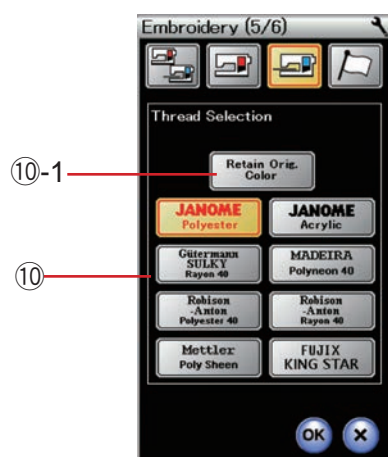
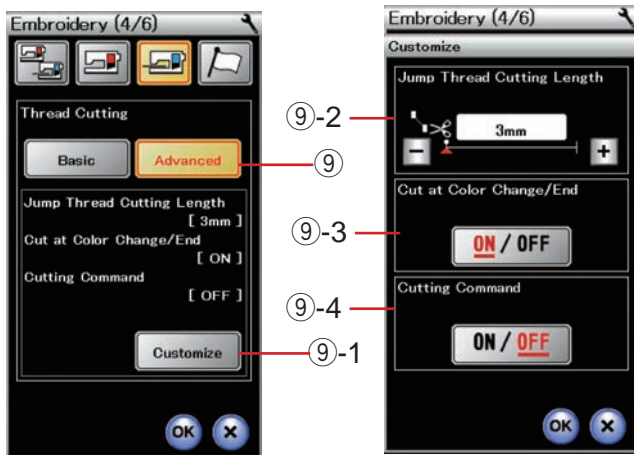
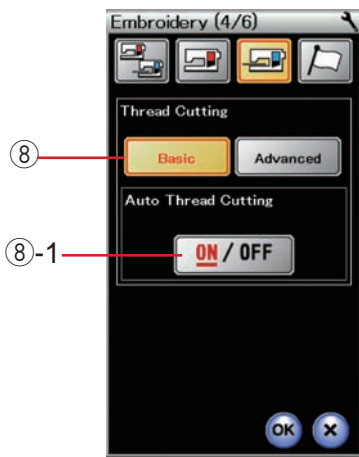
El carro se desplaza hasta la posición central.

Presione la tecla de selección del bastidor para abrir la ventana de selección del bastidor.

⑦-2 Tecla de selección del bastidor

Seleccione el bastidor y móntelo con una plantilla en el carro. Coloque la plantilla en el bastidor. Ajuste la posición del bastidor presionando las teclas de ajuste lento de manera que la aguja quede justo sobre el orificio de la plantilla y presione la tecla OK. Presione la tecla de página siguiente para acceder al menú siguiente.





⑧ Corte automático del hilo (básico)

Si se activa esta opción, la máquina corta automáticamente los hilos cuando se detiene para cambiar el hilo del siguiente color. Presione las teclas ON/OFF para encender o apagar esta función.

⑧-1 Tecla ON/OFF

⑨ Corte automático del hilo (avanzado)

Presione la tecla de personalización para abrir la ventana de configuración avanzada.

⑨-1 Tecla de personalización

⑨-2 Longitud del corte del hilo de salto

Puede ajustar la longitud del corte de los hilos de salto presionando la tecla “+” o “-”.

Si activa la opción de comando de corte, debe configurar la longitud con “OFF”.

⑨-3 Corte de hilo al cambiar de color y al iniciar/terminar costura

Si se activa esta opción, la máquina corta automáticamente los hilos al finalizar la costura y cuando se detiene para cambiar el hilo del siguiente color.

⑨-4 Activar/desactivar comando de corte

Si un archivo de datos de puntadas de bordado externo contiene un código de corte (comando de corte), active esta opción para cortar los hilos cuando se produzca el código de corte.

Presione la tecla de página siguiente para acceder al menú siguiente.

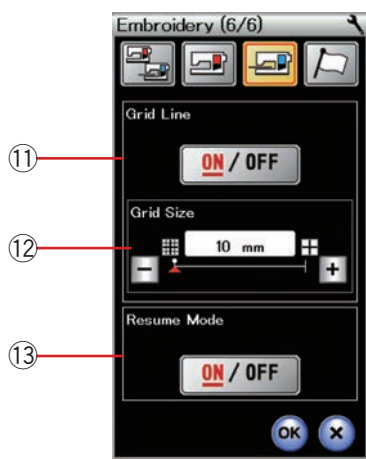
⑩ Selección del hilo

Hay 8 tipos de hilo de bordado para elegir. Presione la tecla del hilo que desea utilizar. El código de color de la marca seleccionada aparecerá en la tecla de color/pieza, junto con el nombre del color.

Si usa datos de puntadas de bordado importados que contienen información apropiada sobre los hilos, presione la tecla para retener el color original y así aprovechar esta información.

⑩-1 Tecla para retener el color original

Presione la tecla de página siguiente para acceder al menú siguiente.



⑪ **Activación/desactivación de línea de cuadrícula**

Active esta opción para visualizar en la ventana de edición o desactívela para ocultar la cuadrícula.

⑫ **Tamaño de la cuadrícula**

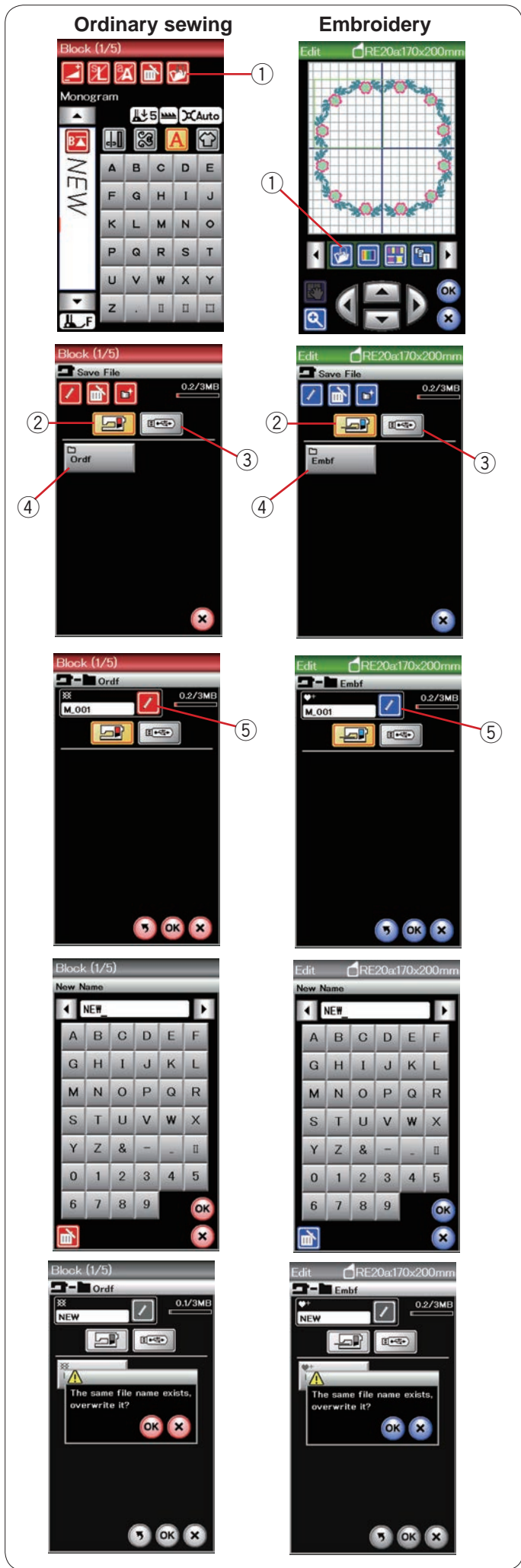
Puede cambiar el tamaño de la cuadrícula presionando la tecla "+" o "-".

⑬ **Modo de reanudación**

Cuando el modo de reanudación está activado, la última puntada cosida antes de apagar la máquina se reanuda al volver a encender la máquina.

Al encender la máquina, se abre la ventana de confirmación. Presione la tecla OK para reanudar la última puntada del patrón cosido.

Presione la tecla OK para activar la nueva configuración. Para volver al modo de bordado sin cambiar los ajustes, pulse la tecla X.



ADMINISTRACIÓN DE ARCHIVOS

Guardar y abrir un archivo

Guardar un archivo

Los diseños de bordados originales creados en el modo de edición o programados a través de una combinación de patrones en el modo de costura normal, pueden guardarse como archivos en la memoria integrada y/o en una memoria USB.

Presione la tecla para guardar archivos y se abrirá la ventana de guardar archivos.

- ① Tecla para guardar archivos

Se visualizará en la pantalla una carpeta denominada "Ordf" (modo de costura normal) o "Embf" (modo de bordado). Pulse la tecla integrada de memoria o la tecla de puerto USB para seleccionar la ubicación dónde salvar el archivo.

- ② Tecla de memoria integrada
- ③ Tecla puerto USB

Para seleccionar una carpeta, pulse el ícono de carpeta.

- ④ Ícono de carpeta

Los nombres de archivo se asignan automáticamente en orden numérico comenzando por M_001.....

Presione la tecla OK y se guardará el archivo en la carpeta seleccionada.

Para asignar un nombre especial al archivo, presione la tecla de cambio de nombre.

- ⑤ Tecla de cambio de nombre

Se abre la ventana del teclado.

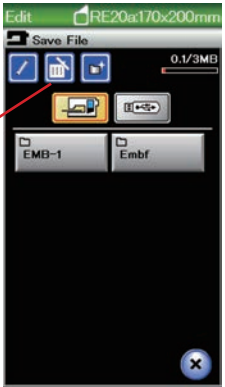
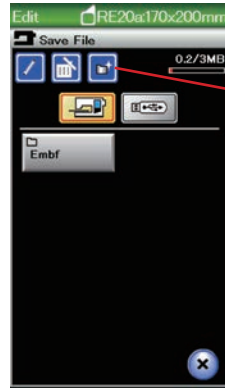
Introduzca el nuevo nombre y presione la tecla OK. El archivo se guarda con el nuevo nombre.

Si intenta guardar un archivo con un nombre que ya existe, aparecerá el mensaje de confirmación. Presione la tecla OK para sobrescribir el archivo existente o presione la tecla X si no desea sobrescribirlo.

Ordinary sewing



Embroidery



Creación de una carpeta

Presione la tecla de nueva carpeta y se abrirá la ventana del teclado.

- 1 Tecla de nueva carpeta

Introduzca el nombre de la carpeta y presione la tecla OK.

Presione la tecla para guardar archivos y se abrirá la ventana de guardar archivos.

Borrado de archivos o carpetas

Presione la tecla de borrado y seleccione el archivo o la carpeta que desee borrar.

- 2 Tecla de borrado

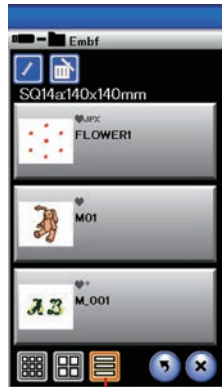
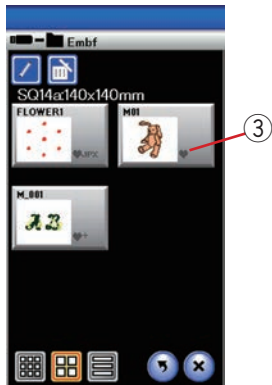
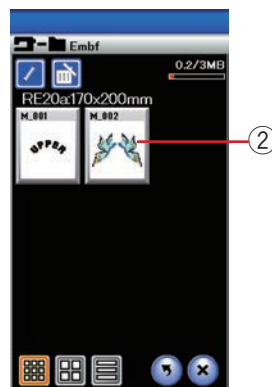
Aparece un mensaje de confirmación.

Presione la tecla OK para borrar el archivo o la carpeta.

Ordinary sewing



Embroidery



Apertura de archivos

Para abrir los archivos guardados, presione la tecla de apertura de archivos para abrir la ventana de abrir archivos.

① Tecla de apertura de archivos


Seleccione la ubicación de la carpeta, bien sea en la memoria interna de la máquina o en una memoria USB.

Abra la carpeta que contiene el archivo que desea abrir presionando el icono de la carpeta.

Se visualiza la lista de archivos de la carpeta seleccionada.





Para abrir el archivo, presione el icono del archivo deseado.

② Icono del archivo

En el modo bordado, los atributos del archivo pueden ser vistos al pulsar la tecla  para mostrar el ícono grande de archivo.


③ Atributos del archivo

Los cuatro atributos de archivo son los siguientes:

-  : *.JEF (formato de bordado Janome)
-  : *.JEF+ (formato editable de bordado Janome)
-  : *.JPX (*.JEF+ con una imagen de fondo en mapa de bits)
-  : *.JPX (*.JEF+ con límite de bastidor FA10a)

Ver los nombres de los archivos

En la ventana de lista de los archivos, la tecla con el ícono del archivo puede mostrar hasta 8 caracteres del nombre del archivo.

Si el nombre del archivo es largo y no puede ser mostrado, pulse la tecla ícono grande  para mostrar el nombre del archivo largo.

④ Tecla ícono grande

Los nombres de los archivos en letras rusas también pueden ser vistos cuando se pulsa la tecla ícono grande.

Ordinary sewing



Embroidery



Cambio de nombre de archivos o carpetas

Presione la tecla de nuevo nombre y seleccione el archivo o la carpeta al que desea cambiar el nombre.

Pulse la tecla renombrar.

Al hacerlo, se cambia el nombre del archivo o la carpeta.

- ① Tecla de nuevo nombre

Se abre la ventana del teclado.

Introduzca el nuevo nombre y presione la tecla OK.

Si introduce un nombre que ya existe, aparece un mensaje de confirmación.

Presione la tecla X e introduzca otro nombre.

CUIDADOS Y MANTENIMIENTO

Limpeza de la zona del portabobinas

Limpe la superficie del bastidor al menos una vez al mes.
Retire la placa de la aguja (consulte la página 19).
Apague la máquina y desconéctela.
Retire la aguja y el pie prensatelas.

NOTA:

La máquina solo debe desarmarse tal y como se explica en esta sección.

Saque la bobina y el portabobinas.

- ① Portabobinas

Limpe el portabobinas con un cepillo para pelusa.

Aplique unas pocas gotas de limpiador de portabobinas (incluido en los accesorios estándar) a un paño suave y limpe el portabobinas por dentro por fuera.

- ② Cepillo para pelusa
- ③ Paño suave

Limpe los dientes de arrastre y el cortahilos con el cepillo para pelusa.

- ④ Dientes de arrastre
- ⑤ Cortahilos automático

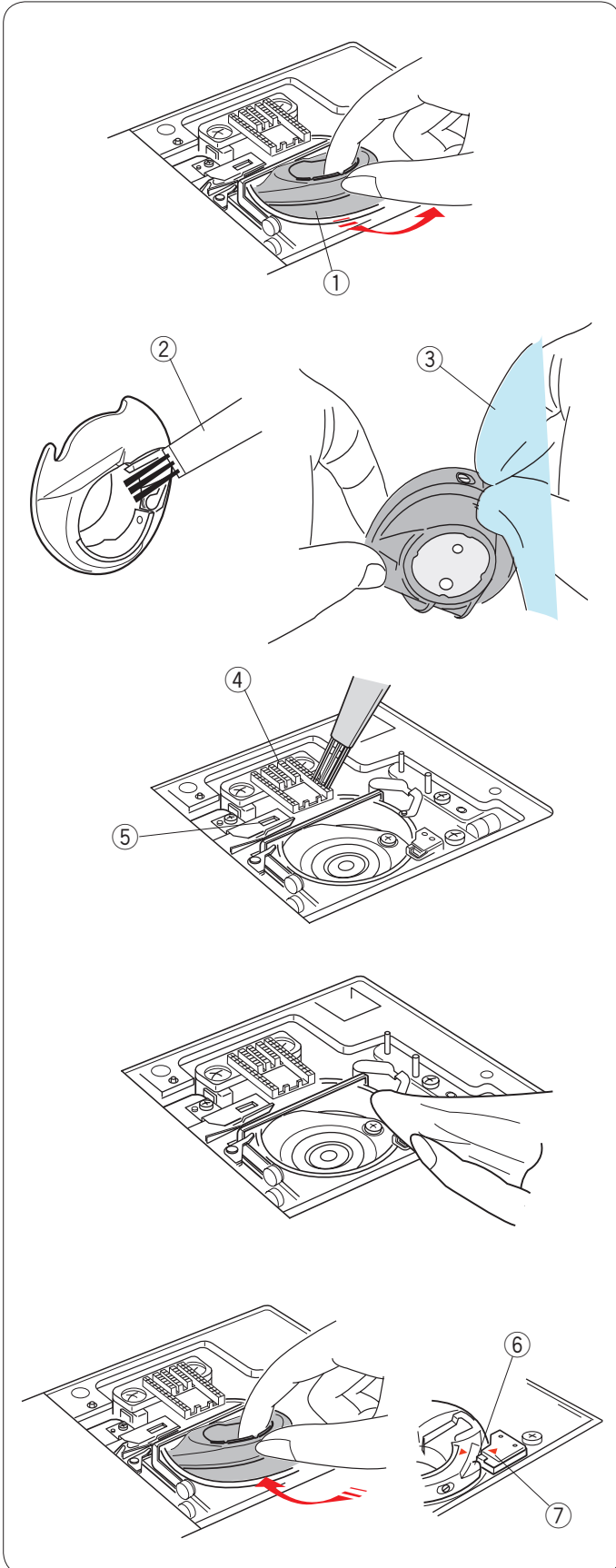
Limpe la carrera del portabobinas con un paño suave.

Introduzca el portabobinas de modo que la perilla encaje cerca del tope de la carrera.

Introduzca la bobina.

- ⑥ Perilla
- ⑦ Tope

Monte la placa de la aguja, el pie prensatelas y la aguja.



Limpeza del interior del guíahilos

Limpe el interior de la placa guíahilos bajo la cubierta superior por lo menos una vez al mes.

Retire el hilo de la aguja y desmonte la placa guíahilos tirando de ella.

- ① Placa guíahilos

Elimine la pelusa y el polvo del cepillo bajo la placa guíahilos con un cepillo para pelusa.

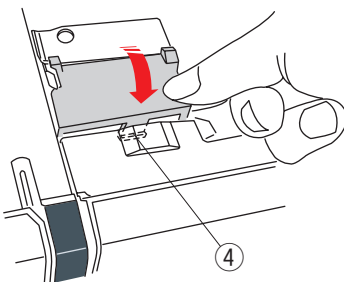
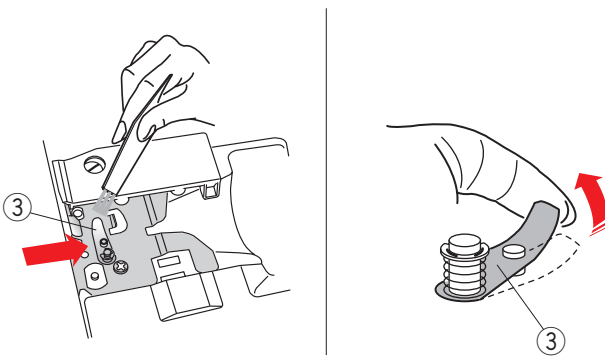
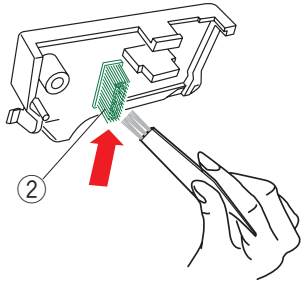
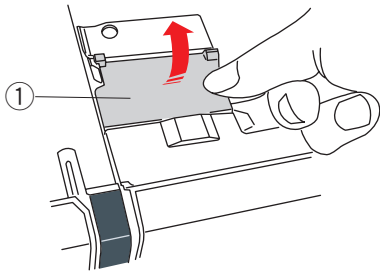
- ② Cepillo de la placa guíahilos

Limpe la zona alrededor y bajo la lámina de pretensión con el cepillo para pelusa.

- ③ Lámina de pretensión

Coloque la placa guíahilos en la máquina, insertando las espigas en las ranuras. Haga presión sobre la placa guíahilos para asegurarla en su lugar.

- ④ Espiga



Detección y resolución de problemas

Problema	Causa	Referencia
La máquina hace ruido.	<ol style="list-style-type: none"> 1. El hilo está enredado en la zona de la bobina. 2. Los dientes de arrastre tienen demasiada pelusa. 	<p>Consulte la página 121. Consulte la página 121.</p>
El hilo de la aguja se revienta.	<ol style="list-style-type: none"> 1. El hilo de la aguja no está correctamente enhebrado. 2. El hilo de la aguja está demasiado tenso. 3. La aguja está doblada o dañada. 4. La aguja está mal puesta. 5. El hilo es demasiado grueso para la aguja. 6. El hilo de la aguja no estaba en el portahilos al comenzar a coser el bordado. 	<p>Consulte la página 13. Consulte la página 34. Consulte la página 16. Consulte la página 16. Consulte la página 16. Consulte la página 92.</p>
El hilo de la bobina se revienta.	<ol style="list-style-type: none"> 1. El hilo de la bobina no está enhebrado correctamente en el portabobinas. 2. Se ha acumulado pelusa en el portabobinas. 3. La bobina está dañada y no gira suavemente. 	<p>Consulte la página 12. Consulte la página 121. Sustituya la bobina.</p>
La aguja se rompe.	<ol style="list-style-type: none"> 1. La aguja está mal puesta. 2. La aguja está doblada o dañada. 3. El tornillo de ajuste de la aguja está flojo. 4. El hilo de la aguja está demasiado tenso. 5. La aguja es demasiado delgada para la tela que se utiliza. 	<p>Consulte la página 16. Consulte la página 16. Consulte la página 16. Consulte la página 34. Consulte la página 16.</p>
La pantalla táctil no se ve claramente.	<ol style="list-style-type: none"> 1. No se ha ajustado correctamente el contraste de la pantalla. 	<p>Consulte la página 76.</p>
Se saltan puntadas.	<ol style="list-style-type: none"> 1. La aguja está mal puesta. 2. La aguja está doblada o dañada. 3. La aguja y/o los hilos no son adecuados para la tela utilizada. 4. La aguja azul no se usa para coser telas elásticas, muy delgadas y sintéticas. 5. El hilo de la aguja no está correctamente enhebrado. 6. La aguja está defectuosa (ojo de la aguja oxidado, deformado). 7. El bastidor de bordado no se ha colocado correctamente. 8. La tela no está suficientemente tensa en el bastidor de bordado. 9. La aguja morada no se utiliza para coser telas gruesas, mezclillas y para cruzar dobladillos. 	<p>Consulte la página 16. Consulte la página 16. Consulte la página 16. Consulte la página 16. Consulte la página 13. Cambie la aguja. Consulte la página 92. Consulte la página 91. Consulte la página 16.</p>
Fruncido de costuras.	<ol style="list-style-type: none"> 1. El hilo de la aguja está demasiado tenso. 2. El hilo de la aguja o el de la bobina no están correctamente enhebrados. 3. La aguja es demasiado gruesa para la tela de la costura. 4. La puntada es demasiado larga para la tela. 5. La puntada es demasiado ancha. 6. La tela no está suficientemente tensa en el bastidor de bordado. 	<p>Consulte la página 34. Consulte la páginas 12-13. Consulte la página 16. Acorte las puntadas. Reduzca la anchura de la puntada. Consulte la página 91.</p>

Problema	Causa	Referencia
La tela no se desliza correctamente.	<ol style="list-style-type: none"> 1. Los dientes de arrastre tienen demasiada pelusa. 2. Las puntadas son demasiado finas. 3. Los dientes de arrastre están bajados. 	<p>Consulte la página 121. Alargue las puntadas. Consulte la página 21.</p>
La máquina no funciona.	<ol style="list-style-type: none"> 1. La máquina no está enchufada. 2. Hay hilo atascado en la carrera del portabobinas. 3. Se está usando el botón de inicio/parada para costura normal con el pedal conectado. 	<p>Consulte la página 6. Consulte la página 121. Consulte la página 8.</p>
Se produce un crujido cuando la máquina está funcionando.	<ol style="list-style-type: none"> 1. Hay algo atrapado entre el carro y el brazo. 2. El carro está golpeando algo alrededor de la máquina. 	<p>Saque el objeto. Consulte la página 83.</p>
Los patrones están distorsionados.	<ol style="list-style-type: none"> 1. El hilo de la aguja no está suficientemente tenso. 2. La longitud de las puntadas no es la adecuada para la tela utilizada. 3. El selector de equilibrio de desplazamiento de la tela no se ha ajustado correctamente. 4. No se usan entretelas al coser telas elásticas y muy finas. 5. La perilla de fijación del bastidor de bordado está suelta. 6. El bastidor de bordado toca algo alrededor de la máquina. 7. La tela no está suficientemente tensa en el bastidor de bordado. 8. La tela está enganchada o se estira al bordar. 	<p>Consulte la página 34. Consulte la página 33.</p> <p>Consulte la página 82.</p> <p>Use una entretela. Consulte la página 92. Consulte la página 83. Consulte la página 91. Detenga la máquina y suelte la tela.</p>
Las puntadas del ojal automático no están equilibradas.	<ol style="list-style-type: none"> 1. La longitud de las puntadas no es la adecuada para la tela utilizada. 2. El selector de equilibrio de desplazamiento de la tela no se ha ajustado correctamente. 3. No se está usando una entretela con una tela elástica. 	<p>Consulte la página 39.</p> <p>Consulte la página 82.</p> <p>Use una entretela.</p>
Las teclas de selección de patrones no funcionan.	<ol style="list-style-type: none"> 1. El circuito electrónico de control no funciona correctamente. 2. La posición de las teclas está desalineada. 	<p>Apague la máquina y vuelva a encenderla. Consulte la página 76.</p>
Con frecuencia los hilos se agrupan en la parte inferior del patrón de diseño de punteado.	<ol style="list-style-type: none"> 1. La longitud mínima de corte del hilo de salto es demasiado corta. 	<p>Consulte la página 115.</p>

Para transportar la máquina de coser, sujete el asa de transporte con la mano y sostenga la máquina con la otra. Limpie el exterior de la máquina con un paño suave. No utilice disolventes químicos.

Guarde la máquina en un lugar fresco y seco.

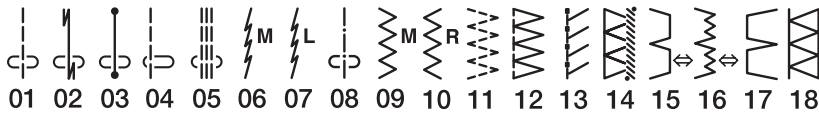
No deje la máquina en un lugar con mucha humedad, cerca de un radiador de calor ni expuesta a la luz solar directa.

El cable de alimentación se puede guardar en la cubierta semidura.

No olvide guardar el brazo del carro de bordado antes de apagar la máquina.

TABLA DE PUNTADAS Costura Normal

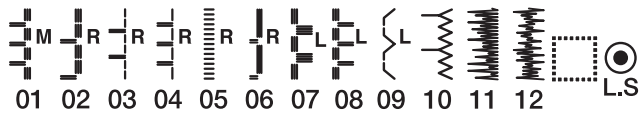
Practicas (U)



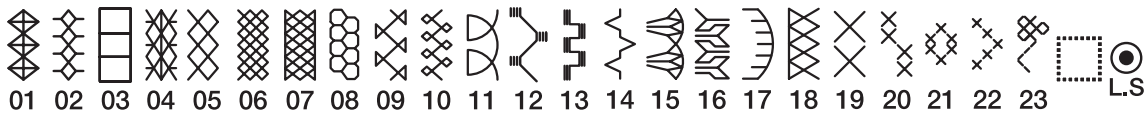
Ojales (B)



Aplicaciones (A)



Decorativas Francesas (H)



Acolchar (Q)

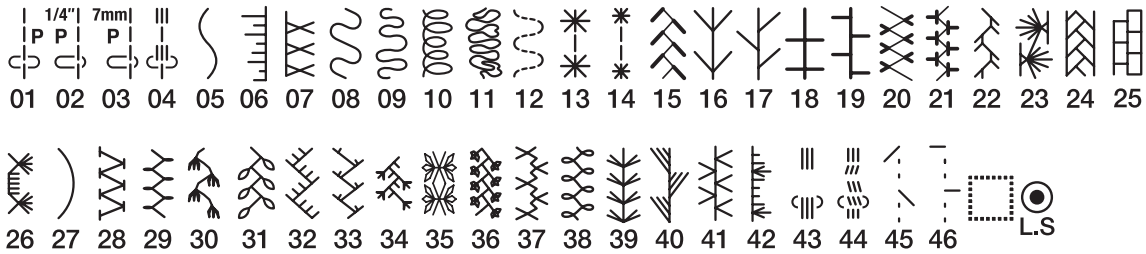


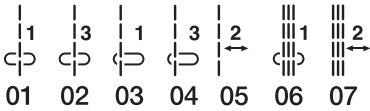
TABLA DE PUNTADAS

Costura Normal

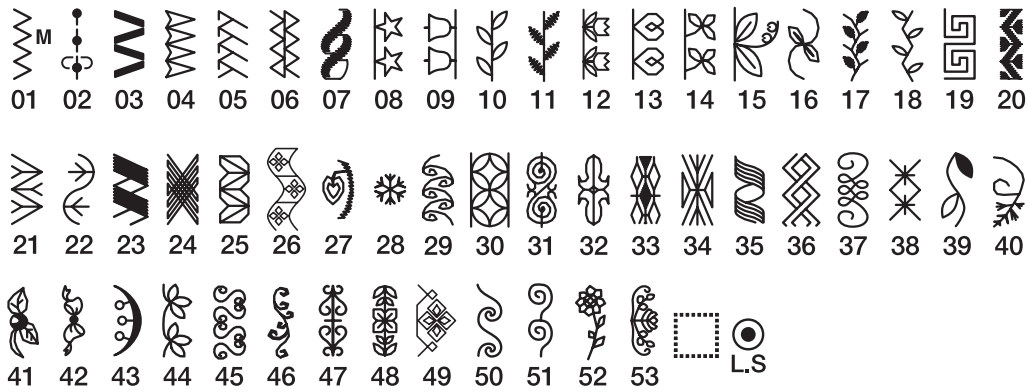
Satin (S)



Practicas (BR)



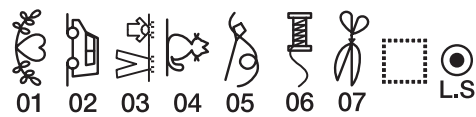
Decorativas (D)



Alargadas (L)



Pictogramas (P)



Decorativas (PL)

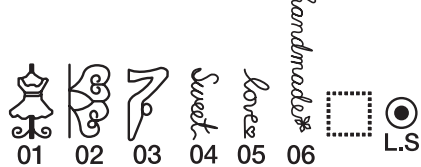


TABLA DE PUNTADAS

Costura Normal

Bloque

A	B	C	D	E	F	G	H	I	J	K	L	M	N					
O	P	Q	R	S	T	U	V	W	X	Y	Z	.	□	□	□			
a	b	c	d	e	f	g	h	i	j	k	l	m	n					
o	p	q	r	s	t	u	v	w	x	y	z	.	□	□	□			
1	2	3	4	5	6	7	8	9	0	&	-	\$	@	.	.			
,	?	¿	!	¡	'	'	<	>	()	-	+	=	/	//	%	~	:
À	Á	Â	Ã	Ä	Å	Æ	Ç	È	É	Ê	Ë	Ë	Ì	Í	Î	Ï	Ñ	
Ò	Ó	Ô	Õ	Ö	Ø	Ù	Ú	Û	Ü	ß	À	Ç	È	Ë	Ì	Í		
Ł	Ń	Œ	Š	Ş	Ž	Ž												
à	á	â	ã	ä	å	æ	ç	è	é	ê	ë	ë	ì	í	î	ï	ñ	
ò	ó	ô	õ	ö	ø	ù	ú	û	ü	ß	à	ç	è	ë	ì	í	ij	
ł	ń	œ	š	ş	ž	ž												

Cursiva

A	B	C	D	E	F	G	H	I	J	K	L	M	N					
O	P	Q	R	S	T	U	V	W	X	Y	Z	.	□	□	□			
a	b	c	d	e	f	g	h	i	j	k	l	m	n					
o	p	q	r	s	t	u	v	w	x	y	z	.	□	□	□			
1	2	3	4	5	6	7	8	9	0	&	-	\$	@	.	.			
,	?	¿	!	¡	'	'	<	>	()	-	+	=	/	//	%	~	:
À	Á	Â	Ã	Ä	Å	Æ	Ç	È	É	Ê	Ë	Ë	Ì	Í	Î	Ï	Ñ	
Ò	Ó	Ô	Õ	Ö	Ø	Ù	Ú	Û	Ü	ß	À	Ç	È	Ë	Ì	Í		
Ł	Ń	Œ	Š	Ş	Ž	Ž												
à	á	â	ã	ä	å	æ	ç	è	é	ê	ë	ë	ì	í	î	ï	ñ	
ò	ó	ô	õ	ö	ø	ù	ú	û	ü	ß	à	ç	è	ë	ì	í	ij	
ł	ń	œ	š	ş	ž	ž												

Bloque (9 mm)

A	B	C	D	E	F	G	H	I	J	K	L	M	N					
O	P	Q	R	S	T	U	V	W	X	Y	Z	.	□	□	□			
1	2	3	4	5	6	7	8	9	0	&	-	\$	@	.	.			
,	?	¿	!	¡	'	'	<	>	()	-	+	=	/	//	%	~	:

TABLA DE PUNTADAS
Bordado

Diseños no son a escala.

Diseños Favoritos



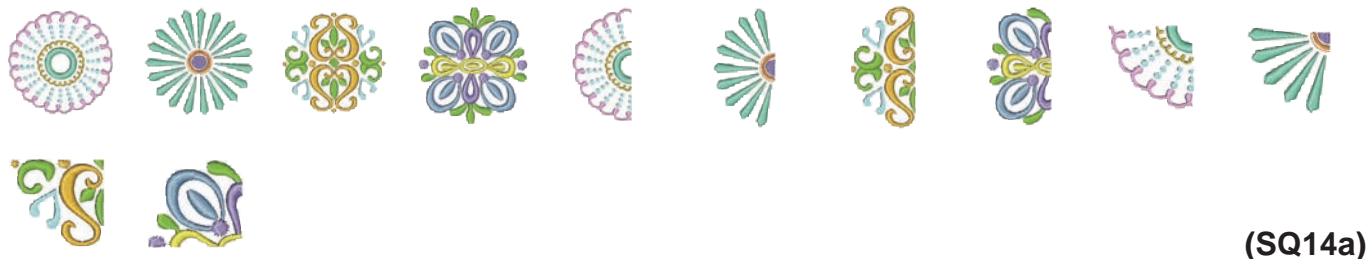
MADE WITH MY Created By Produced By

(SQ14a)



(RE20a)

Diseños Geométricos

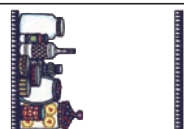


(SQ14a)

Diseños de Alacena



(SQ14a)

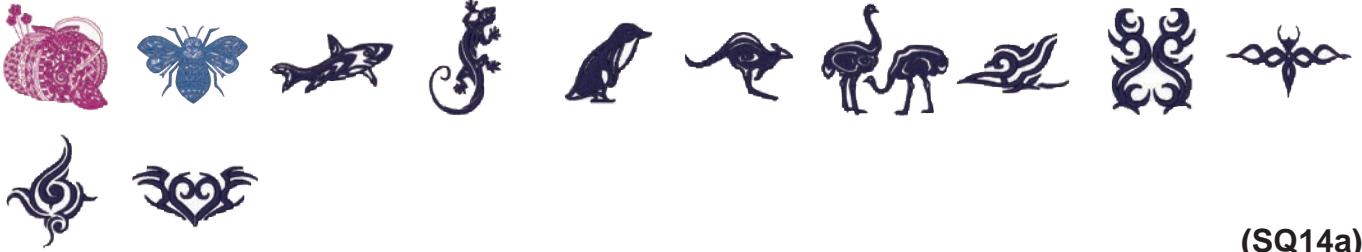


(RE20a)

TABLA DE PUNTADAS
Bordado

Diseños no son a escala.

Diseños Monocromaticos

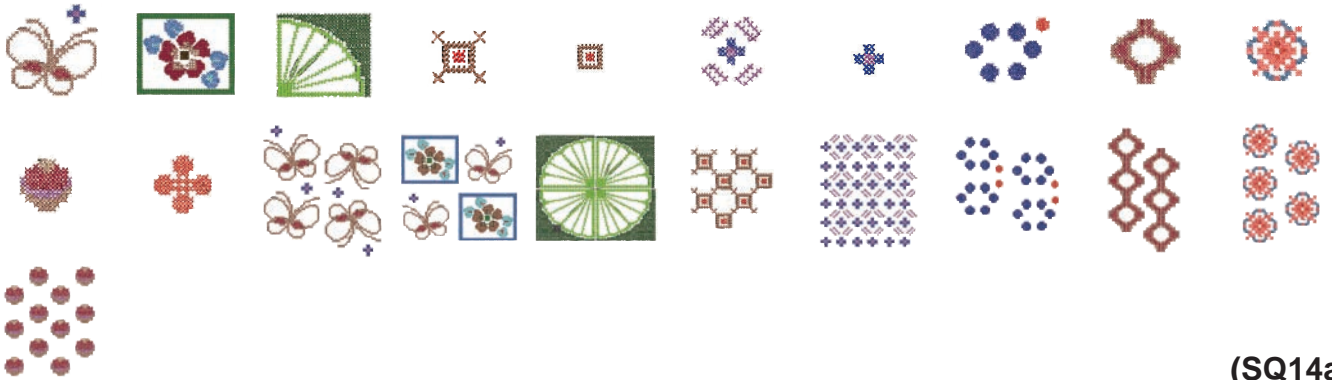


(SQ14a)



(RE20a)

Diseños de Punto Cruz



(SQ14a)

Diseños de Acolchados



(SQ14a)



(RE20a)

Diseños de Borde



(SQ14a)



(RE20a)

TABLA DE PUNTADAS
Bordado

Diseños no son a escala.

Diseños Alfabeto Floral



(SQ14a)

Patron de Calibración



TABLA DE PUNTADAS

Bordado

Gótica

A	B	C	D	E	F	G	H	I	J	K	L	M	N	
O	P	Q	R	S	T	U	V	W	X	Y	Z	.	□	□
a	b	c	d	e	f	g	h	i	j	k	l	m	n	
o	p	q	r	s	t	u	v	w	x	y	z	.	□	□
1	2	3	4	5	6	7	8	9	0	&	_	\$	@	
.	•	,	?	¿	!	i	'	'	<	>	()	-	+
=	/	//	%	~	:									
À	Á	Â	Ã	Ä	Å	Æ	Ç	È	É	Ê	Ë	Ì	Í	Î
Ï	Ñ	Ò	Ó	Ô	Õ	Ö	Ø	Ù	Ú	Û	Ü	ß	À	Ć
Ę	Ĝ	Ĭ	Ĵ	Ł	Ń	Œ	Ś	Ş	Ž	Ž				
à	á	â	ã	ä	å	æ	ç	è	é	ê	ë	ì	í	î
ï	ñ	ò	ó	ô	õ	ö	ø	ù	ú	û	ü	ß	à	ć
ę	ğ	ı	ij	ł	ń	œ	ś	ş	ž	ž				

Cursiva

À	B	C	D	E	F	G	H	I	J	K	L	M	N	
O	P	Q	R	S	T	U	V	W	X	Y	Z	.	□	□
a	b	c	d	e	f	g	h	i	j	k	l	m	n	
o	p	q	r	s	t	u	v	w	x	y	z	.	□	□
1	2	3	4	5	6	7	8	9	0	&	_	\$	@	
.	•	,	?	¿	!	i	'	'	<	>	()	-	+
=	/	//	%	~	:									
À	Á	Â	Ã	Ä	Å	Æ	Ç	È	É	Ê	Ë	Ì	Í	Î
Ï	Ñ	Ò	Ó	Ô	Õ	Ö	Ø	Ù	Ú	Û	Ü	ß	À	Ć
Ę	Ĝ	Ĭ	Ĵ	Ł	Ń	Œ	Ś	Ş	Ž	Ž				
à	á	â	ã	ä	å	æ	ç	è	é	ê	ë	ì	í	î
ï	ñ	ò	ó	ô	õ	ö	ø	ù	ú	û	ü	ß	à	ć
ę	ğ	ı	ij	ł	ń	œ	ś	ş	ž	ž				

Cheltenham

A	B	C	D	E	F	G	H	I	J	K	L	M	N	
O	P	Q	R	S	T	U	V	W	X	Y	Z	.	□	□
a	b	c	d	e	f	g	h	i	j	k	l	m	n	
o	p	q	r	s	t	u	v	w	x	y	z	.	□	□
1	2	3	4	5	6	7	8	9	0	&	_	\$	@	
.	•	,	?	¿	!	i	'	'	<	>	()	-	+
=	/	//	%	~	:									
À	Á	Â	Ã	Ä	Å	Æ	Ç	È	É	Ê	Ë	Ì	Í	Î
Ï	Ñ	Ò	Ó	Ô	Õ	Ö	Ø	Ù	Ú	Û	Ü	ß	À	Ć
Ę	Ĝ	Ĭ	Ĵ	Ł	Ń	Œ	Ś	Ş	Ž	Ž				
à	á	â	ã	ä	å	æ	ç	è	é	ê	ë	ì	í	î
ï	ñ	ò	ó	ô	õ	ö	ø	ù	ú	û	ü	ß	à	ć
ę	ğ	ı	ij	ł	ń	œ	ś	ş	ž	ž				

2 letras / 3 letras



Borde



Costura Normal



