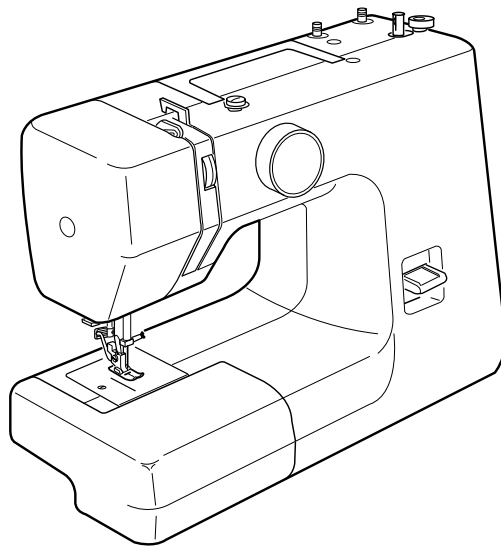


INSTRUCTION BOOK
MANUAL DE INSTRUCCIONES
MANUEL D'INSTRUCTIONS



IMPORTANT SAFETY INSTRUCTIONS

This appliance is not intended for use by persons (including children) with reduced physical, sensory or mental capabilities, or lack of experience and knowledge, unless they have been given supervision or instruction concerning use of the appliance by a person responsible for their safety.
Children should be supervised to ensure that they do not play with the appliance.

When using an electrical appliance, basic safety precautions should always be followed, including the following:

This sewing machine is designed and manufactured for household use only.

Read all instructions before using this sewing machine.


DANGER — To reduce the risk of electric shock:

1. An appliance should never be left unattended when plugged in. Always unplug this sewing machine from the electric outlet immediately after using and before cleaning.

WARNING — To reduce the risk of burns, fire, electric shock, or injury to persons:

1. Do not allow to be used as a toy. Close attention is necessary when this sewing machine is used by or near children.
2. Use this appliance only for its intended use as described in this owner's manual.
Use only attachments recommended by the manufacturer as contained in this owner's manual.
3. Never operate this sewing machine if it has a damaged cord or plug, if it is not working properly, if it has been dropped or damaged, or dropped into water.
Return this sewing machine to the nearest authorized dealer or service center for examination, repair, electrical or mechanical adjustment.
4. Never operate the appliance with any air opening blocked. Keep ventilation openings of this sewing machine and foot controller free from accumulation of lint, dust and loose cloth.
5. Never drop or insert any object into any opening.
6. Do not use outdoors.
7. Do not operate where aerosol (spray) products are being used or where oxygen is being administered.
8. To disconnect, turn all controls to the off ("O") position, then remove plug from outlet.
9. Do not unplug by pulling on cord. To unplug, grasp the plug, not the cord.
10. Keep fingers away from all moving parts. Special care is required around the sewing machine needle.
11. Always use the proper needle plate. The wrong plate can cause the needle to break.
12. Do not use bent needles.
13. Do not pull or push fabric while stitching. It may deflect the needle causing it to break.
14. Switch this sewing machine off ("O") when making any adjustment in the needle area, such as threading the needle, changing the needle, threading the bobbin or changing the presser foot, and the like.
15. Always unplug this sewing machine from the electrical outlet when removing covers, lubricating, or when making any other adjustments mentioned in this owner's manual.

SAVE THESE INSTRUCTIONS

 Please note that on disposal, this product must be safely recycled in accordance with relevant National legislation relating to electrical/electronic products. If in doubt please contact your retailer for guidance.
(European Union only)

INSTRUCCIONES IMPORTANTES DE SEGURIDAD

Esta máquina está diseñada y fabricada exclusivamente para uso DOMÉSTICO.

Esta máquina no es un juguete. No deje que los niños jueguen con la máquina.

La máquina no está pensada para que la utilicen los niños o personas discapacitadas sin una supervisión adecuada.

Siempre que utilice esta máquina, tome ciertas precauciones mínimas de seguridad:

Lea todas las instrucciones antes de utilizar esta máquina.

PELIGRO: Para reducir el riesgo de descarga eléctrica:

1. No deje nunca la máquina sin vigilancia mientras esté enchufado. Desenchufe siempre la máquina de la toma eléctrica cuando termine de utilizarla y antes de limpiarla.

ADVERTENCIA: Para reducir el riesgo de quemaduras, incendio, descargas eléctricas o lesiones personales:

1. No deje que nadie utilice la máquina como si fuera un juguete. Preste especial atención cuando la máquina de coser sea utilizada por niños(as) o cerca de ellos(as).
2. Utilice la máquina únicamente para los fines descritos en este manual. Utilice únicamente los accesorios recomendados por el fabricante e indicados en este manual de instrucciones.
3. Nunca utilice esta máquina de coser si tiene un enchufe o un cable en mal estado, si no funciona correctamente, si se ha golpeado o está dañada, o si ha caído en agua. Envíe esta máquina a la tienda o centro de mantenimiento más próximo si es necesario examinarla, repararla o someterla a ajustes eléctricos o mecánicos.
4. No utilice nunca la máquina si tiene bloqueada alguna vía de ventilación. Mantenga las vías de ventilación de esta máquina y el pedal de control libres de pelusa, polvo y trozos de tela.
5. No deje caer ni introduzca ningún tipo de objeto en ninguna abertura.
6. No utilice la máquina en exteriores.
7. No utilice la máquina donde se empleen productos de aerosol (spray) o donde se administre oxígeno.
8. Para desconectar, ponga todos los controles en la posición OFF ("O") y desenchufe la máquina.
9. No tire del cable para desenchufar. Para desenchufar la máquina, sujete el enchufe, no el cable.
10. Mantenga los dedos alejados de todas las piezas móviles. Tenga especial cuidado en la zona de la aguja.
11. Utilice siempre la placa de agujas adecuada. Una placa incorrecta puede hacer que se rompa la aguja.
12. No utilice agujas que estén dobladas.
13. No tire de la tela ni la empuje mientras esté realizando el punzonado. La aguja podría desviarse y romperse.
14. Apague la máquina ("O") al realizar ajustes en la zona de la aguja, como cambiar la aguja o el pie prensatelas, por ejemplo.
15. Desenchufe la máquina cada vez que tenga que retirar alguna cubierta, realizar un engrase o cuando desee realizar cualquier otra reparación mencionada en este manual de instrucciones.

CONSERVE ESTAS INSTRUCCIONES



Tenga presente que, cuando desee deshacerse de este producto, deberá reciclar el producto de forma segura, en cumplimiento de la legislación nacional relacionada con los productos eléctricos y electrónicos. Si tiene alguna duda, póngase en contacto con el distribuidor (sólo válido en la Unión Europea).

INSTRUCTIONS DE SÉCURITÉ IMPORTANTES

Cette machine a été conçue et fabriquée uniquement pour un usage DOMESTIQUE.

Cette machine n'est pas un jouet. Ne pas laisser des enfants jouer avec la machine.

Cette machine n'a pas été conçue pour l'usage des enfants ou des personnes atteintes de troubles mentaux sans surveillance adéquate.

Lors de l'utilisation de cette machine, il convient de toujours suivre les consignes de sécurité élémentaires, et de prendre notamment les précautions suivantes :

Lire toutes les instructions avant d'utiliser cette machine.

DANGER – Pour réduire le risque de choc électrique :

1. Ne jamais laisser la machine sans surveillance lorsqu'elle est branchée. Toujours débrancher cette machine de la prise de courant, immédiatement après son utilisation et avant de procéder au nettoyage.

AVERTISSEMENT – Pour réduire les risques de brûlures, d'incendie, de choc électrique ou de blessures :

1. Ne pas utiliser cette machine comme un jouet. Il convient de faire particulièrement attention lorsque cette machine est utilisée par des enfants ou dans leur entourage.
2. Ne jamais utiliser cette machine à coudre à d'autres fins que celles pour lesquelles elle a été conçue, comme le décrit le présent manuel.
Utiliser uniquement les accessoires recommandés par le fabricant tel qu'indiqué dans le présent manuel.
3. Ne jamais faire fonctionner cette machine si le cordon d'alimentation ou la fiche ont été endommagés, s'il y a un problème de fonctionnement, si elle est tombée ou a été abîmée, ou si elle est tombée dans l'eau. Retourner cette machine au distributeur autorisé ou au service technique le plus proche afin de la faire examiner ou réparer ou de faire procéder à certains réglages électriques ou mécaniques.
4. Ne jamais faire fonctionner la machine si l'un des orifices de ventilation est obstrué. Veiller à ce que les orifices de ventilation et la pédale de cette machine ne soient jamais encombrés de peluches, poussières et morceaux de tissus.
5. Ne jamais laisser tomber ou insérer des objets dans les ouvertures.
6. Ne jamais utiliser la machine à l'extérieur.
7. Ne pas la faire fonctionner en cas d'utilisation de produits aérosols (vaporisateurs) ou d'administration d'oxygène.
8. Pour l'éteindre, mettre tous les interrupteurs sur la position Arrêt ("O"), puis retirer la fiche de la prise.
9. Ne pas débrancher en tirant sur le cordon d'alimentation. Pour débrancher, saisir la fiche et non le cordon.
10. Tenir ses doigts à l'écart de toute pièce mobile. Faire tout spécialement attention aux abords de l'aiguille.
11. Toujours utiliser la plaque à aiguille adéquate. Une mauvaise plaque peut casser l'aiguille.
12. Ne pas utiliser d'aiguilles tordues.
13. Ne pas tirer ou pousser le tissu en piquant. Cela pourrait dévier l'aiguille et la casser.
14. Eteindre la machine (mettre l'interrupteur sur « O ») avant d'effectuer des réglages à proximité de l'aiguille, comme que le changement d'aiguille ou de pied-de-biche, etc.
15. Toujours débrancher la machine de la prise électrique avant de retirer les couvercles, de la lubrifier ou avant d'effectuer un quelconque réglage d'entretien courant mentionné dans le présent manuel d'utilisation.

CONSERVER CES INSTRUCTIONS



Remarque : à la mise au rebut, ce produit devra être recyclé en toute sécurité d'après la législation en vigueur concernant les appareils électriques et électroniques. En cas de doute, demandez conseil à votre marchand. (Union Européenne seulement)

TABLE OF CONTENTS

SECTION 1. ESSENTIAL PARTS

Name of Parts	2
---------------------	---

SECTION 2. GETTING READY TO SEW

Extension Table	4
Free Arm Sewing	4
Standard Accessories	4
Accessories Storage Box	4
Connecting the Machine to the Power Supply	6
Operating Instructions	6
Controlling Sewing Speed	6
Presser Foot Lifter	8
To Attach and Remove the Presser Foot	8
To Attach and Remove the Foot Holder	8
Changing Needles	10
To check the needle	10
Thread and Needle Chart	10
Setting Spool Pins	12
Removing or Inserting the Bobbin Case	12
Winding the Bobbin	14
Threading Bobbin Case	14
Threading the Machine	16
Needle threader (optional)	16
Drawing Up Bobbin Thread	18
Thread Tension Dial	18
Stitch Selector Dial	20
Reverse Stitch Button	20
Dropping the Feed Dog	20

SECTION 3. BASIC SEWING

Straight Stitch Sewing	22
To change the direction	22
Seam Guide Lines	24
Turning a Square Corner	24
Zigzag Stitching	24
Tricot Stitch	26
Sewing Buttons	26
Buttonhole	28
Corded Buttonhole	30
Zipper Application	30
Blind Hem Stitch	32
Shell Tuck	32
Applique	34

SECTION 4. TAKING CARE OF YOUR MACHINE

Cleaning the Bobbin Case and the Hook	36
Cleaning the Feed Dog	36
Troubleshooting	38

INDICE

SECCIÓN 1. DESCRIPCIÓN DE LA MÁQUINA

Nombre de las partes	3
----------------------------	---

SECCION 2. PREPARACION DE LA MAQUINA PARA COSER

Mesa de extensión	5
Ventajas y usos al coser con el brazo libre	5
Accesorios estándar	5
Caja de accessoires	5
Conexión a la alimentación	7
Instrucciones para la operación	7
Control de la velocidad de costura	7
Subida y bajada del prensatelas	9
Cómo quitar/poner del pie prensatelas	9
Cómo quitar/poner el empuñador del prensatelas	9
Cambio de la aguja	11
Revisión de la aguja	11
Selección de hilo y tela	11
Ajuste de los postes para carretes	13
Colocación y extracción del estuche de la bobina	13
Enrollado de la bobina	15
Enhebrado el estuche de la bobina	15
Enhebrado de la máquina	17
Ensartador de agujas (opcional)	17
Extracción del hilo de la bobina	19
Regulador de tensión del hilo	19
Selector de patrones	21
Palanca de retroceso	21
Descenso de las dientes de arrastre	21

SECCIÓN 3. COSTURA BÁSICA

Puntada recta	23
Cambio de dirección de costura	23
Guías de costura	25
Esquinas en ángulo	25
Puntada zigzag	25
Puntada de tricot (puntada de zigzag múltiple)	27
Costura de botones	27
Ojales	29
Ojal de relieve con cordón	31
Aplicación de cremalleras	31
Dobladillo invisible	33
Retenido de forros	33
Aplicaciones	35

SECCIÓN 4. CUIDADO DE LA MÁQUINA DE COSER

Desarmado y armado del canal del gancho de la bobina	37
Limpieza de las dientes de arrastre	37
Soluciones para problemas de funcionamiento	39

TABLE DES MATIÈRES

SECTION 1. PIÈCES PRINCIPALES

Noms des pièces	3
-----------------------	---

SECTION 2. SE PRÉPARER À COUDRE

Table d'extension	5
Couture avec le bras libre	5
Accessoires standards	5
Rangement des accessoires	5
Raccordement de la machine au secteur	7
Consignes d'utilisation	7
Contrôlez la vitesse de couture	7
Relevage et abaissement du pied-de-biche	9
Retrait et installation du pied-de-biche	9
Retrait et installation du support de pied	9
Changer l'aiguille	11
Vérification de l'aiguille	11
Choisir fil et aiguille	11
Fixer les porte-bobines	13
Démontage et remontage de la canette	13
Remplissage de la canette	15
Enfilage du boîtier de canette	15
Enfilage de la machine	17
Enfileur d'aiguille intégré (facultatif)	17
Comment faire remonter le fil	19
Molette tension du fil	19
Sélecteur des motifs	21
Bouton de marche arrière	21
Abaisser la griffe d'entraînement	21

SECTION 3. BASES DE LA COUTURE

Point droit	23
Comment changer la direction de la couture	23
Guides de couture	25
Tourner à angle droit	25
Point zigzag	25
Point pour tissu tricot (point zigzag multiple)	27
Couture des boutons	27
Boutonnieres	29
Boutonnière en relief avec cordon	31
Installation des fermetures-éclair	31
Ourlet invisible	33
Point coquillé	33
Appliqué	35

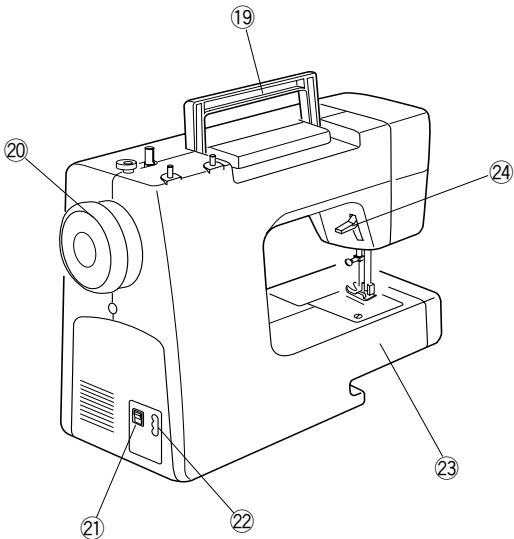
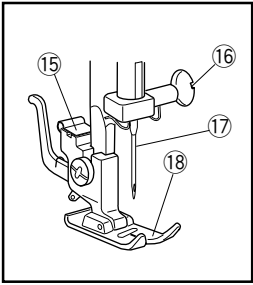
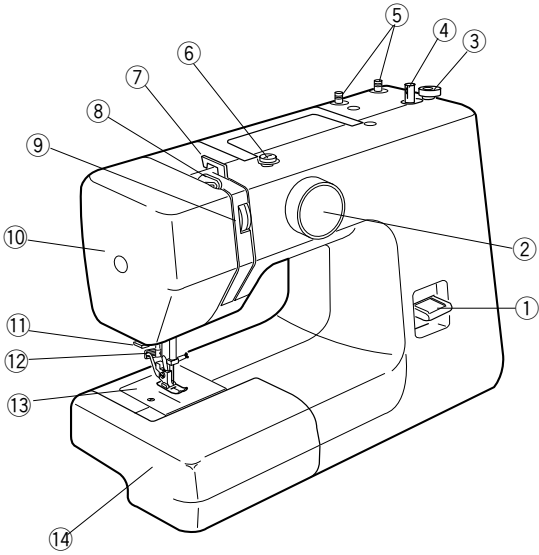
SECTION 4. ENTRETIEN DE VOTRE MACHINE

Démontage et remontage du crochet de la navette	37
Nettoyage de la griffe d'entraînement	37
En cas de problème	40

SECTION 1. ESSENTIAL PARTS

Name of Parts

- ① Reverse stitch button
- ② Pattern selector dial
- ③ Bobbin winder stopper
- ④ Bobbin winder spindle
- ⑤ Spool pins
- ⑥ Bobbin winder thread guide
- ⑦ Thread guide
- ⑧ Thread take-up lever
- ⑨ Thread tension dial
- ⑩ Face plate
- ⑪ Thread cutter
- ⑫ Needle threader (optional)
- ⑬ Needle plate
- ⑭ Extension table
- ⑮ Presser foot holder
- ⑯ Needle clamp
- ⑰ Needle
- ⑱ Presser foot
- ⑲ Carrying handle
- ⑳ Handwheel
- ㉑ Power switch
- ㉒ Machine socket
- ㉓ Free arm
- ㉔ Presser foot lifter



SECCIÓN 1. DESCRIPCIÓN DE LA MÁQUINA

Nombre de las partes

- ① Planca de retroceso
- ② Selector de patrones
- ③ Tope de la bobinadora
- ④ Huso de la bobinadora de bobinas
- ⑤ Pasador de carrete
- ⑥ Guía hilos de la bobinadora
- ⑦ Guíahilos superior
- ⑧ Tira hilos
- ⑨ Regulador de tensión del hilo
- ⑩ Placa frontal
- ⑪ Cortahilos
- ⑫ Enhebrador de agujas (opcional)
- ⑬ Placa de agujas
- ⑭ Tabla de amplición (caja de accesorios)
- ⑮ Soporte del pie
- ⑯ Tornillo de fijación
- ⑰ Aguja
- ⑱ Pie prensatelas
- ⑲ Asa de transporte
- ⑳ Volante
- ㉑ Interruptor de encendido
- ㉒ Toma de la máquina
- ㉓ Brazo libre
- ㉔ Alzador del pie prensatelas

SECTION 1. PIÈCES PRINCIPALES

Noms des pièces

- ① Bouton de marche arrière
- ② Sélecteur des motifs
- ③ Butée d'arrêt du dévidoir
- ④ Axe de dévidoir
- ⑤ Portes-bobines
- ⑥ Guide-fil du dévidoir de la canette
- ⑦ Guide-fil
- ⑧ Crochet releveur
- ⑨ Cadran de tension du fil
- ⑩ Capot frontal
- ⑪ Coupe-fil
- ⑫ Enfileur d'aiguille intégré (facultatif)
- ⑬ Plaque d'aiguille
- ⑭ Table d'extension
- ⑮ Support du pied de biche
- ⑯ Vis du serrage de l'aiguille
- ⑰ Aiguille
- ⑱ Pied de biche
- ⑲ Poignée de transport
- ⑳ Volant
- ㉑ Interrupteur
- ㉒ Boîtier de contact
- ㉓ Bras libre
- ㉔ Levier d'élévation du pied

SECTION 2. GETTING READY TO SEW

Extension Table

The extension table provides added sewing surface and can be easily removed for free arm sewing.

Detaching the table:

Pull the table away from the machine.

Free Arm Sewing

Avoid fabric bunching around the needle when bartacking to reinforce pockets, plackets and waistlines.

For stitching sleeves, waistbands, pant legs or any circular garment area.

For darning socks or mending knees, elbows or areas of wear in children's clothes.

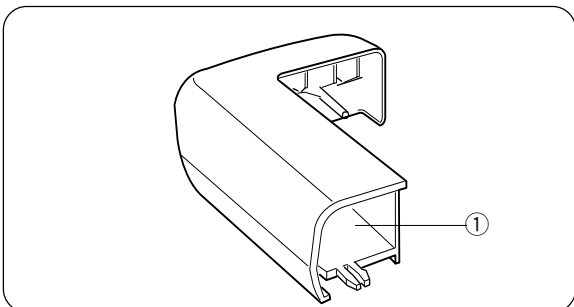
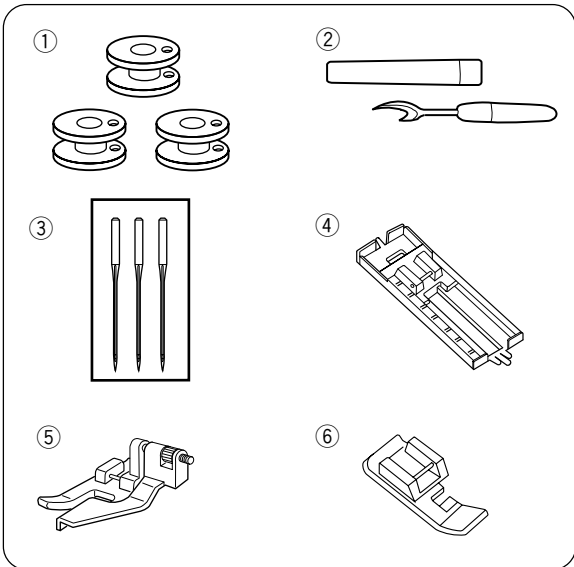
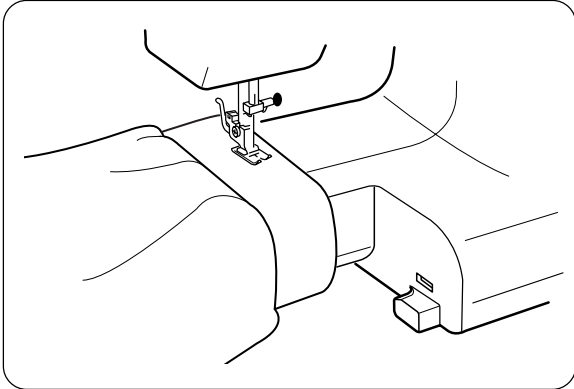
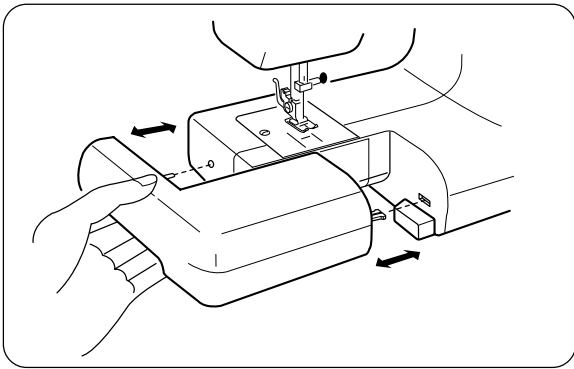
Standard Accessories

- ① Bobbins
- ② Seam ripper/ Buttonhole opener
- ③ Needle set
- ④ Sliding buttonhole foot
- ⑤ Blind hem foot
- ⑥ Zipper foot

Accessories Storage Box

Sewing accessories are conveniently located in the extension table.

- ① Accessories storage box



SECCION 2. PREPARACION DE LA MAQUINA PARA COSER

Mesa de extensión

La mesa de extensión proporciona una superficie extra para coser y puede quitarse fácilmente para coser con el brazo libre.

Separación de la mesa:

Tire de la mesa para separarla de la máquina de coser.

Ventajas y usos al coser con el brazo libre

Evita que la tela se amontone alrededor de la aguja cuando se usan costuras para reforzar bolsillos, aberturas y talles.

Para coser mangas, cinturas, piernas de pantalones o cualquier área circular de una prenda.

Para el zurcido de calcetines o remiendos de rodillas, codos o áreas desgastadas de las prendas de niños.

Accesorios estándar

- ① Bobinas
- ② Descosedor (abridor de ojales)
- ③ Agujas
- ④ Prensateles para ojales
- ⑤ Prensateles para puntada invisible
- ⑥ Prensateles para cremalleras

Caja de de accesorios

Los accesorios para coser se encuentran convenientemente localizados en la mesa de extensión.

- ① Caja de accesorios

SECTION 2. SE PRÉPARER À COUDRE

Table d'extension

La table d'extension ajoute de la surface pour coudre et peut être facilement enlevée.

Pour remettre la table:

Poussez la table d'extension jusqu'à ce que son taquet se place dans la machine.

Couture avec le bras libre

Le bras libre permet de coudre les manches, les ceintures, les jambes de pantalons et autres vêtements cylindriques.

Il est également idéal pour reprendre les chaussettes, les genoux des pantalons et les coudes de chemises.

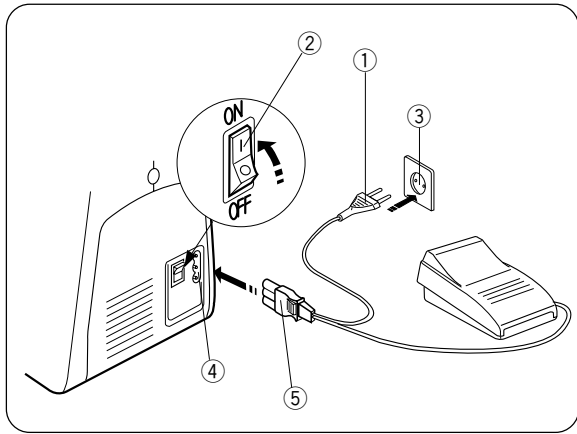
Accessoires standards

- ① Canettes
- ② Découseur (ouvre-boutonnière)
- ③ Aiguilles
- ④ Pied boutonnière
- ⑤ Pied pour ourlet invisible
- ⑥ Pied pour fermeture éclair

Rangement des accessoires

Les accessoires standards peuvent être rangés dans la boîte de rangement d'accessoires sous la table d'extension.

- ① Boîte de rangement des accessoires



Connecting the Machine to the Power Supply

- 1 Turn off the power switch.
 - 2 Insert the machine plug into the machine socket.
 - 3 Insert the power supply plug into the outlet .
 - 4 Turn on the power switch to turn on the power and sewing light.
- ① Power supply plug
 - ② Power switch
 - ③ Outlet
 - ④ Machine socket
 - ⑤ Machine plug



CAUTION:

Before connecting the power cord, make sure the voltage and frequency shown on the machine conform to your electrical power.

NOTE:

While in operation, always keep your eyes on the sewing area, and do not touch any moving parts such as the thread take-up lever, handwheel or needle.

Always turn off the power switch and unplug from the power supply:

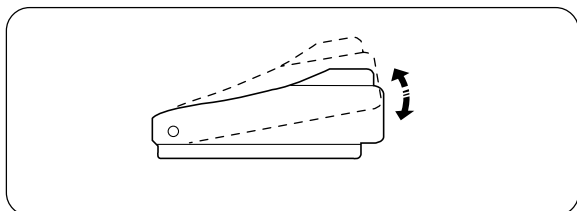
- when leaving the machine unattended.
- when attaching or removing parts.
- when cleaning the machine.

Do not place anything on the foot control, otherwise the machine will run inadvertently.

Operating Instructions (for the U.S.A and Canada only)

This appliance has a polarized plug (one blade wider than the other). To reduce the risk of an electric shock, this plug is intended to fit in a polarized outlet only one way. If the plug does not fit in the outlet, reverse the plug. If it still does not fit, contact a qualified electrician to install the proper outlet. Do not modify the plug in any way.

Foot Controller Model YC-482J-EC or TJC-150 is used with this machine.



Controlling Sewing Speed

Sewing speed can be varied by the foot control. The harder you press on the foot control, the faster the machine runs.

Conexión a la alimentación

- 1 Ponga el interruptor en la posición OFF.
- 2 Introduzca el enchufe de la máquina en la toma de corriente.
- 3 Introduzca el enchufe de alimentación en la toma de la pared.
- 4 Ponga el interruptor en la posición ON.
 - ① Interruptor de encendido
 - ② Enchufe de la máquina
 - ③ Toma de la máquina
 - ④ Enchufe de alimentación
 - ⑤ Toma de pared



Precaucion:

Antes de conectar la máquina a la alimentación, cerciórese de que la tensión que muestra la máquina corresponde a la red eléctrica de su hogar.

Raccordement de la machine au secteur

- 1 Mettez l'interrupteur d'alimentation en position d'arrêt.
- 2 Introduisez la fiche de la machine dans la prise de la machine.
- 3 Introduisez la fiche d'alimentation dans la prise murale.
- 4 Mettez l'interrupteur d'alimentation en position de marche.
 - ① Fiche d'alimentation
 - ② Interrupteur de mise sous tension
 - ③ Prise de courant murale
 - ④ Prise de courant de la machine
 - ⑤ Fiche de la machine



Attention:

Avant le branchement, assurez-vous que le voltage indiqué sur la machine correspond au type de courant du secteur.

Nota:

Mientras tenga la máquina en funcionamiento, no pierda de vista la zona de costura y no toque ninguna pieza móvil, como la palanca tira hilos, el volante o la aguja. No olvide apagar el interruptor y desenchufar la máquina de la red eléctrica:

- Cuando vaya a dejar la máquina sin vigilancia
- Cuando vaya a fijar o a retirar una pieza
- Cuando vaya a limpiar la máquina

No coloque ningún objeto sobre el pedal; si lo hace, la máquina funcionará intermitentemente.

Remarque:

Pendant le fonctionnement de la machine, maintenez toujours votre attention sur la zone de couture, et ne touchez aucun élément en mouvement tel que le levier releveur de fil, le volant ou l'aiguille.

Coupez toujours l'interrupteur d'alimentation et débranchez la machine :

- lorsque vous laissez la machine sans surveillance,
- lorsque vous installez ou démontez des éléments,
- lorsque vous nettoyez la machine.

Ne placez rien sur la pédale, sinon la machine risque de tourner par intermittence.

Instrucciones para la operación (sólo para los EE.UU. y Canadá)

Para aparatos con clavija polarizada (una pieza del enchufe más ancha que la otra).

A fin de evitar el riesgo de descargas eléctricas, esta clavija está diseñada de forma que sólo puede introducirse en un sentido dentro de una toma de corriente polarizada. Si no encaja completamente en la toma de corriente, invierta la clavija. Si tampoco encaja de esta forma póngase en contacto con un electricista cualificado para que le instale una toma de corriente apropiada. No intente modificar la clavija de ninguna forma.

Con esta máquina de coser deberá usarse el pedal de control Modelo YC-482J-EC o TJC-150.

Consignes d'utilisation (Pour les États Unis et le Canada seulement)

Pour les appareils ayant une prise polarisée (une lame plus large que l'autre). Afin de réduire les risques de choc électrique, cette prise de branchement est conçue pour s'adapter à la prise électrique murale dans un seul sens. Si elle ne rentre pas complètement dans la prise, retournez-la. Si elle ne se branche toujours pas, faites appel à un électricien qualifié qui installera une prise appropriée. N'essayez pas de modifier la prise.

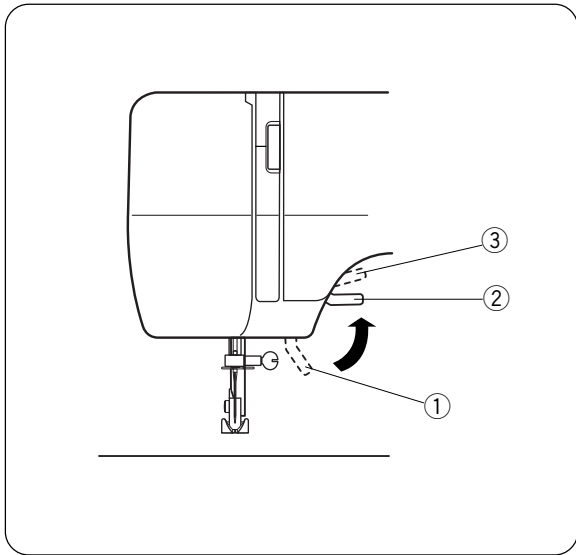
La pédale de contrôle YC-482J-EC ou TJC-150 s'utilise avec la machine.

Control de la velocidad de costura

El pedal de control sirve para regular la velocidad de la costura. La velocidad se regula pulsando el pedal de control con la planta del pie, a más presión, más velocidad.

Contrôlez la vitesse de couture

On change la vitesse de couture à l'aide de la pédale de contrôle. Plus vous appuyez sur la pédale, plus la machine va vite.

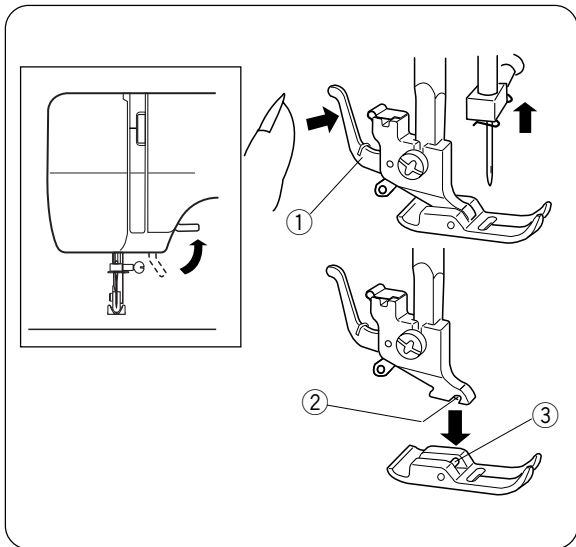


Presser Foot Lifter

The presser foot lifter raises and lowers your presser foot.

You can raise it about 0.6 cm (1/4") higher than the normal up position for easy removal of the presser foot or to help you to place heavy fabric under the foot.

- ① Lowest position
- ② Normal up position
- ③ Highest position



To Attach and Remove the Presser Foot

To remove

Turn the handwheel toward you to raise the needle to its highest position. Raise the presser foot. Press the lever on the back of the foot holder. The presser foot will drop off.

- ① Lever

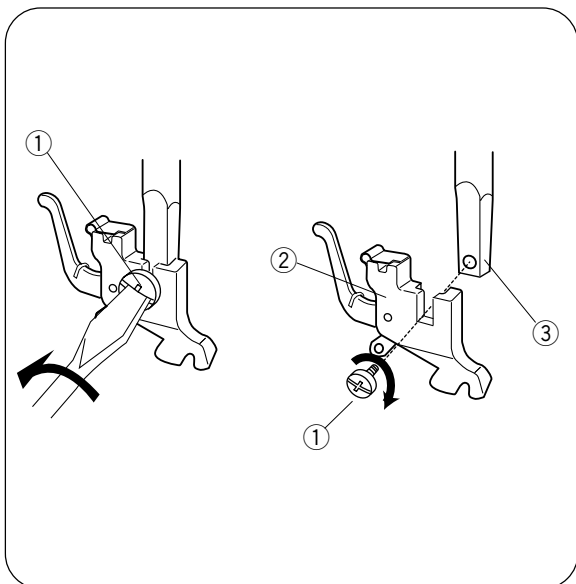
! CAUTION:

Turn off the power switch when changing the presser foot.

To attach

Place the presser foot so the pin on the foot lines up just under the groove of the foot holder. Lower the foot holder to lock the foot in place.

- ② Groove
- ③ Pin



To Attach and Remove the Foot Holder

- ① Thumb screw
- ② Foot holder
- ③ Presser bar

To remove

Remove the thumb screw ① by turning it counterclockwise with a screwdriver.

To attach

Match the hole in the foot holder ② with the threaded hole in the presser bar ③. Fit the thumb screw ① into the hole. Tighten the screw ① by turning it clockwise with screwdriver.

Subida y bajada del prensatelas

El alzador del prensatelas sube y baja el prensatelas. Puede subirlo hasta unos 0,6 cm por encima de la posición normal para facilitar el desmontaje del prensatelas o para colocar tejidos pesados bajo él.

- ① Posición bajada
- ② Posición normal elevada de la aguja
- ③ Posición de elevación adicional

Cómo quitar / poner del pie prensatelas

Extracción

Levante la aguja hasta su posición más alta, girando el volante a la izquierda. Eleve el pie y pulse la palanca de la parte posterior del sujetador del pie.

- ① Palanca



Precaución:

Ponga el interruptor en OFF antes de cambiar el pie. Utilice siempre el pie adecuado para el patrón que haya elegido. Un pie incorrecto puede hacer que se rompa la aguja.

No baje la palanca para impedir que se rompa.

Montaje

Coloque el pie de forma que el pasador quede bajo la ranura del prensatelas. Baje el soporte del pie hasta que quede bien colocado.

- ② Ranura
- ③ Pasador

Cómo quitar / poner el enmangue del prensatelas

- ① Tornillo del enmangue
- ② Enmangue del prensatelas
- ③ Barra prensatelas

Extracción

Gire con un destornillador el tornillo del enmangue

- ① en sentido contrario a las agujas de reloj.

Montaje

Coloque el agujero del enmangue ② emparejándolo con el agujero de la barra prensatelas ③. Coloque el tornillo del enmangue ① dentro del agujero. Apriete el tornillo ① girándolo en el sentido de las agujas del reloj.

Relevage et abaissement du pied-de-biche

Le releveur de pied permet de relever et d'abaisser le pied-de-biche. Vous pouvez le relever à environ 0.6 cm au-dessus de la position relevée normale pour pouvoir retirer facilement le pied-de-biche, ou pour vous aider à placer une étoffe épaisse sous le pied.

- ① Position abaissée
- ② Position relevée normale
- ③ Position très relevée

Retrait et installation du pied-de-biche

Retrait

Relevez l'aiguille à sa position la plus haute en tournant le volant dans le sens inverse des aiguilles d'une montre. Relevez le pied-de-biche, et appuyez sur le levier à l'arrière du porte-pied.

- ① Levier



Attention:

Mettez l'interrupteur d'alimentation en position d'ARRÊT avant de changer le pied. Utilisez toujours le pied approprié pour le motif sélectionné. Un mauvais pied peut casser l'aiguille. Ne pas pousser le levier vers le bas pour éviter de le casser.

Installation

Placez le pied-de-biche désiré de façon à ce que la charnière du pied se trouve juste sous l'échancrure du porte-pied. Abaissez le releveur de pied pour verrouiller le pied en position.

- ② Échancrure
- ③ Charnière

Retrait et installation du support de pied

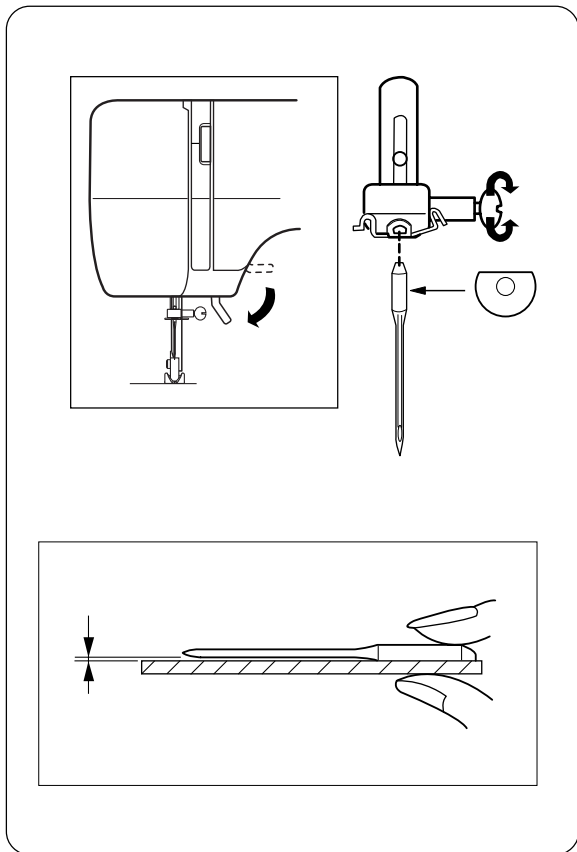
- ① Vis de blocage
- ② Support de pied
- ③ Barre du pied presseur

Retrait

Retirez la vis de blocage ① en la tournant dans le sens antihoraire à l'aide du tournevis.

Installation

Alignez le trou du support de pied ② avec le trou fileté de la barre du pied presseur ③. Placez la vis ① dans le trou, et serrez-la en tournant dans le sens ① horaire.



Changing Needles

Raise the needle by turning the handwheel toward you and lower the presser foot.

- 1 Loosen the needle clamp screw by turning it counterclockwise.
Remove the needle from the clamp.
- 2 Insert the new needle into the clamp with the flat side away from you.
When inserting the needle into the clamp, push it up as far as it will go and tighten the clamp screw firmly with the screwdriver.

To check the needle

Place the flat side of the needle on something flat (needle plate, glass etc.). The clearance between the needle and flat surface should be consistent. Never use a bent or blunt needle.

Thread and Needle Chart

- * In general, fine threads and needles are used for sewing thin fabrics, and thicker threads and needles are used for sewing heavy fabrics.
- * Always test thread and needle size on a small piece of the fabric which will be used for actual sewing.
- * Use the same thread for needle and bobbin.
- * When sewing stretch, very fine fabrics and synthetics, use a BLUE TIPPED needle. The blue tipped needle effectively prevents skipped stitches.

	Fabrics	Thread	Needle Size
Light weight	Crepe de Chine, Voile, Lawn, Organdy, Georgette, Tricot	Fine Silk Fine Cotton Fine Synthetic Fine Cotton Covered Polyester	9 or 11
Medium weight	Linens, Cotton, Piqué, Serge, Double Knits, Percale	50 silk 50 to 80 Cotton 50 to 60 Synthetic Cotton Covered Polyester	11 or 14
Heavy weight	Denim, Tweed, Gabardine, Suiting, Drapery and Upholstery Fabric	50 silk 40 to 50 Cotton 40 to 50 Synthetic Cotton Covered Polyester	14 or 16

Cambio de la agujas

Afloje el tornillo de fijación de la aguja, girándolo hacia la izquierda.

- 1 Saque la aguja de su sujeción.
- 2 Introduzca una nueva aguja en la fijación, con el lado plano de la aguja hacia atrás.
Al introducir la aguja en la sujeción, empújela hacia arriba, hasta el pasador de tope, y apriete el tornillo de fijación con fuerza.

Revisión de la aguja

Coloque el lado plano de la aguja sobre una superficie plana (la placa de agujas, un vidrio, etc.). El espacio entre la aguja y la superficie plana debe ser uniforme. Nunca use una aguja doblada o sin filo.

Selección de hilo y tela

- * En general, para materiales finos, aguja e hilo fino, y para pesados, aguja e hilo grueso.
Comprobar siempre, sobre una pequeña pieza del tejido a coser, si el hilo y la aguja son los apropiados.
- * Utilizar el mismo hilo para la aguja y para la canilla.
- * Utilizar agujas de PUNTA REDONDA en tejidos finos y sintéticos, con el fin de prevenir que la costura quede tirante y se produzcan pérdidas de puntadas.
- * Cuando se cosa en géneros muy finos, colocar una pieza de papel encima del tejido para evitar deformaciones de este.

	Tejidos	Hilos	Aguja
Géneros finos	Algodón fino, gasa, sarga, seda, muselina, encajes, tricotados, crespones.	Seda, algodón, nilón y algodón recubierto de poliéster, finos.	9 - 11
Géneros medios	Algodón, satén, lino, pique, percal y doble punto.	Seda (50), algodón (50-80), nilón y algodón recubierto de poliéster (50-60).	11 - 14
Géneros fuertes ó pesados	Tejano, lona, tejidos de abrigo y acolchados.	Seda (50), algodón (40-50), nilón y algodón recubierto de poliéster (40-50).	14 - 16

Changer l'aiguille

Levez l'aiguille en tournant le volant vers vous et abaissez le pied-de-biche.

Mettez l'interrupteur d'alimentation en position d'arrêt.

- 1 Desserrez la vis du pince-aiguille en la tournant dans le sens inverse des aiguilles d'une montre. Enlevez l'aiguille du pince-aiguille.
- 2 Introduisez une nouvelle aiguille dans le pince-aiguille, avec le côté plat orienté vers l'arrière. Au moment d'insérer l'aiguille dans le pince-aiguille, poussez-la au maximum vers le haut, contre l'axe de butée, puis serrez fermement la vis du pince-aiguille.

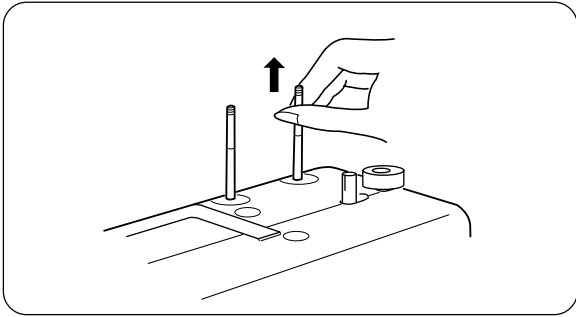
Vérification de l'aiguille

Pour vérifier si l'aiguille est bonne, placer le côté plat de l'aiguille sur une surface plane (la plaque d'aiguille, une surface en verre, etc.). La distance entre l'aiguille et la surface plane sur laquelle l'aiguille repose doit être constante. Ne jamais utiliser une aiguille tordue ou émoussée.

Choisir fil et aiguille

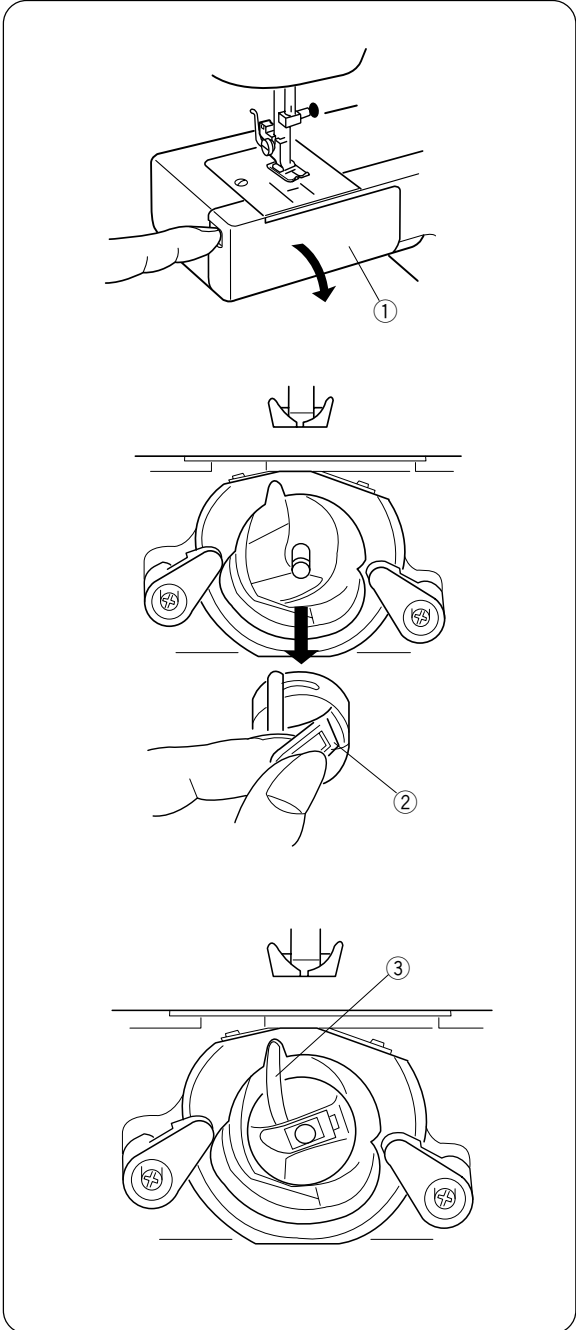
- * En cousant les tissus très légers, utilisez un morceau de papier placé au-dessous pour prévenir la déformation du tissu.
- * En général, on utilise les fils fins et les aiguilles fines pour les tissus légers; les fils plus gros et les aiguilles plus grosses pour les tissus épais. Vérifiez toujours la grosseur du fil et de l'aiguille sur un morceau du même tissu que vous allez coudre.
- * Utilisez le même fil pour l'aiguille et la canette.
- * En cousant les tissus extensibles, très légers et synthétiques, utilisez une aiguille à "Pointe Bleue". Cette aiguille évite effectivement les sauts de points.

	Tissu	Fil	Aiguille
Léger	Crêpe de chine, voile, linon, organdi, georgette, Tricot	Fil de soie fin Fil de coton fin Fil synthétique fin Fil polyester fin Renforcé avec du coton	9 - 11
Moyen	Lainage, coton, piqué, serge, tricot double, percale	Fil de soie 50 Fil de coton 50 à 80 Fil polyester renforcé avec coton Synthétique 50 à 60	11 - 14
Épais	Denim, tweed gabardine, tissu de manteau et de rembourrage	Fil de soie 50 Fil de coton 40 à 50 Fil de polyester Renforcé avec coton synthétique 40 à 50	14 - 16



Setting Spool Pins

The spool pins are used for holding the spool of thread in order to feed thread to the machine. To use, pull up the spool pin. Push down for storage.



Removing or Inserting the Bobbin Case

Open the hook cover.

① Hook cover

Raise the needle by turning the handwheel toward you.

Take out the bobbin case by holding the latch.

② Latch

When inserting the bobbin case, place the horn into the recess of the hook race.

③ Horn

Ajuste de los postes para carretes

Los pernos para carretes se usan para sostener el carrete de hilo para alimentar el hilo a la máquina. Para usar, levante el poste para carrete. Bájelo para guardarlo.

Fixer les porte-bobines

Les porte-bobines sont utilisés pour placer les bobines nécessaire à l'enfilage de la machine. Pour utiliser le porte-bobine levez-le vers le haut, poussez vers le bas pour rangement.

Colocación y extracción del estuche de la bobina

Abra la tapa del gancho.

- ① Tapa del gancho

Démontage et remontage de la canette

Ouvrez le capot du crochet de navette.

- ① Capot du crochet de la navette

Levante la aguja girando el volante hacia usted. Saque el estuche de la bobina sosteniendo el pestillo.

- ② Pestillo

Relevez l'aiguille en tournant le volant vers vous. Retirez le boîtier de canette en le saisissant par la languette.

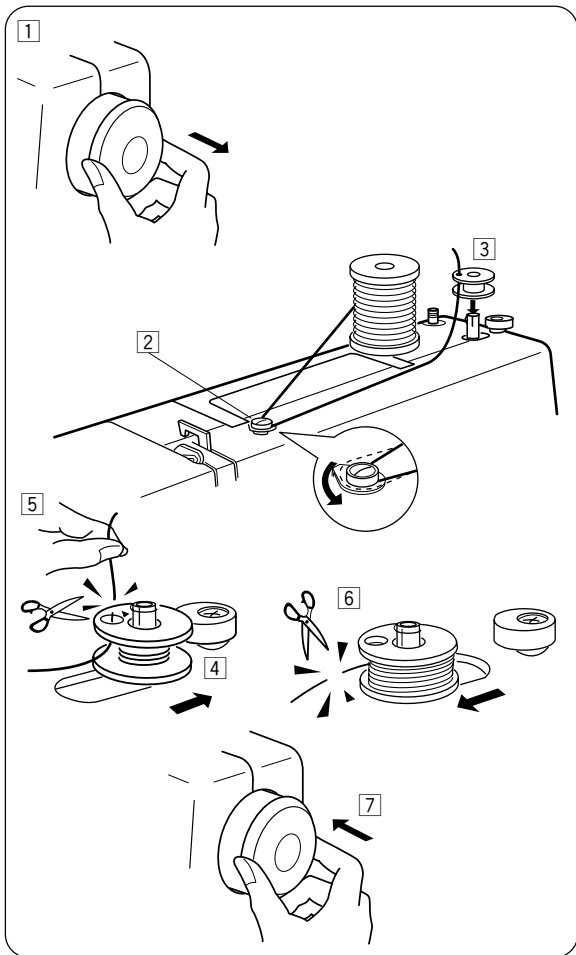
- ② Languette

Cuando inserte el estuche de la bobina, coloque la punta dentro de la ranura del canal del gancho de la bobina.

- ③ Punta

Quand vous insérez la navette, bien placer l'épine du boîtier de canette dans la fente de la cage de la navette.

- ③ Épine

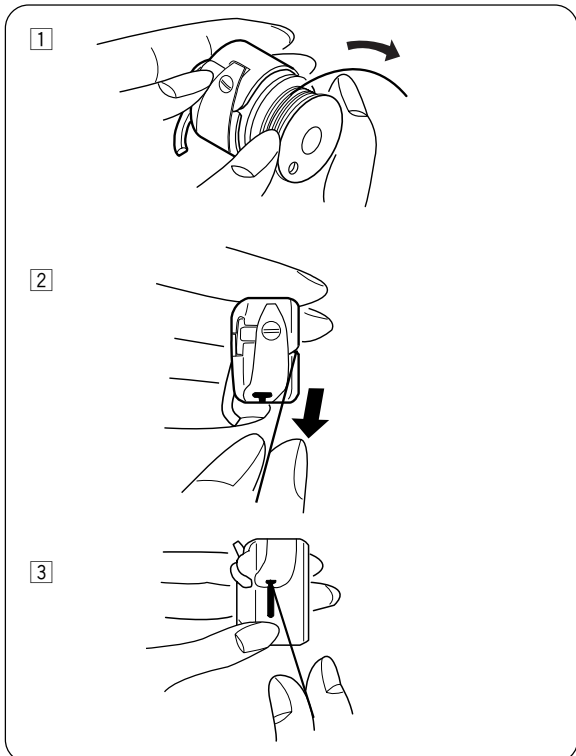


Winding the Bobbin

- 1 Pull the handwheel out.
- 2 Draw the thread from the spool.
Guide the thread around the bobbin winder thread guide.
- 3 Insert the thread through the hole in the bobbin from the inside to the outside.
Put the bobbin on the bobbin winder spindle.
- 4 Push it to the right.
- 5 With the free end of the thread held in your hand, depress the foot control.
Stop the machine when it has made a few turns, and cut the thread close to the hole in the bobbin.
- 6 Depress the foot control again.
When the bobbin is fully wound, stop the machine.
Return the bobbin winder spindle to its original position by moving the spindle to the left, and cut the thread.
- 7 Push the handwheel back into the original position.

Note:

Return the bobbin winder spindle when the machine stops.



Threading Bobbin Case

- 1 Place the bobbin into the bobbin case.
Make sure the thread unwinds in the direction of arrow.
- 2 Pull the thread into the bobbin case slot.
- 3 Draw the thread under the tension spring and into the delivery eye.

* Leave about 10 cm (4") of free thread.

Enrollado de la bobina

- 1 Tire del volante hacia afuera.
- 2 Saque el hilo del carrete.
Guíe el hilo alrededor de la guía del enrollador de la bobina.
- 3 Inserte el hilo a través del orificio en la bobina, desde el interior hacia el exterior.
Coloque la bobina sobre el huso del enrollador de la bobina.
- 4 Empújelo a la derecha.
- 5 Sostenga con su mano el extremo libre del hilo y presione el pedal del control.
Detenga la máquina cuando haya dado algunas vueltas y corte el hilo cerca del orificio en la bobina.
- 6 Presione una vez más el pedal de control.
Cuando la bobina esté completamente enrollada, detenga la máquina. Coloque el poste del enrollador de la bobina en su posición original, moviendo el huso a la izquierda, y corte el hilo.
- 7 Mueva el volante a la izquierda (posición original).

Nota:

Devuelva el huso del enrollador de la bobina a su posición normal cuando la máquina se detenga.

Remplissage de la canette

- 1 Tirez le volant vers l'extérieur pour dégager l'embrayage.
- 2 Tirez le fil de la bobine. Guidez le fil autour du guide-fil du dévidoir.
- 3 Faites passer le fil par l'orifice de la canette, en l'enfilant de l'intérieur vers l'extérieur.
Placez la canette sur la broche du dévidoir de façon à ce que l'extrémité libre du fil dépasse vers le haut.
- 4 Repoussez la canette vers la droite.
- 5 En tenant l'extrémité libre du fil dans la main, appuyez sur la pédale. Arrêtez la machine après avoir enroulé plusieurs épaisseurs de fil sur la canette, puis coupez le fil tout près de la canette.
- 6 Appuyez à nouveau sur la pédale. Quand la canette est complètement enroulée, elle s'arrête automatiquement.
Pour remettre le dévidoir à sa position initiale, déplacez la broche vers la gauche et coupez le fil comme illustré.
- 7 Poussez le volant vers l'intérieur pour engager l'embrayage.

REMARQUE :

Ne touchez pas à la broche du dévidoir pendant le fonctionnement de la machine.

Enhebrado el estuche de la bobina

- 1 Coloque la bobina dentro del estuche de la bobina. Verifique que el hilo se enhebre en dirección de la flecha.

- 2 Tire del hilo hacia la ranura del estuche de la bobina.

- 3 Saque el hilo debajo del resorte de tensión por el ojal de salida.

* Deje aproximadamente 10 cm (4") de hilo libre.

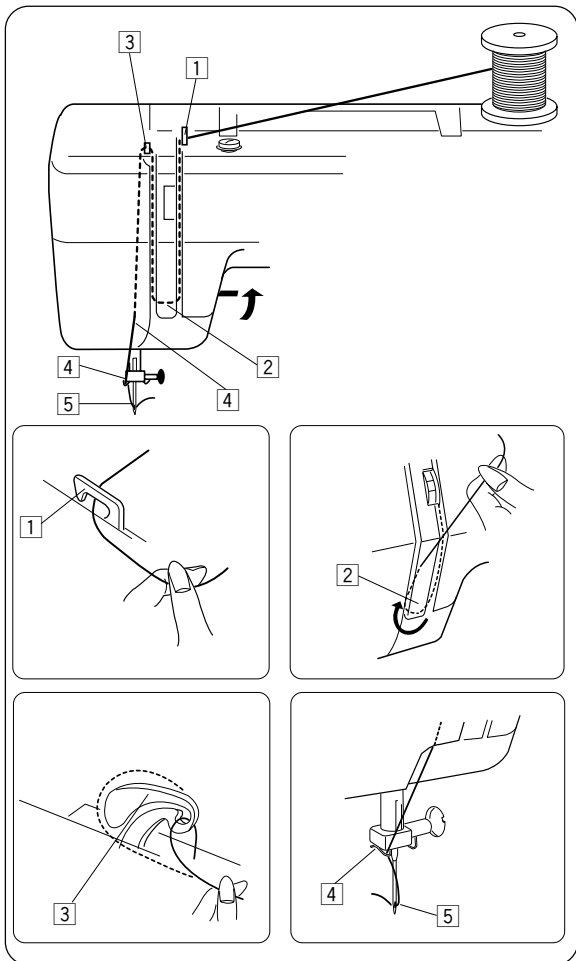
Enfilage du boîtier de canette

- 1 Mettez la canette dans son boîtier. Assurez-vous que le fil se dévide dans le sens de la flèche.

- 2 Tirer le fil dans la fente du boîtier de canette.

- 3 Tirer le fil sous le ressort de tension dans le trou d'alimentation du fil.

* Laisser dépasser environ 10 cm (4 pouces) de fil.



Threading the Machine

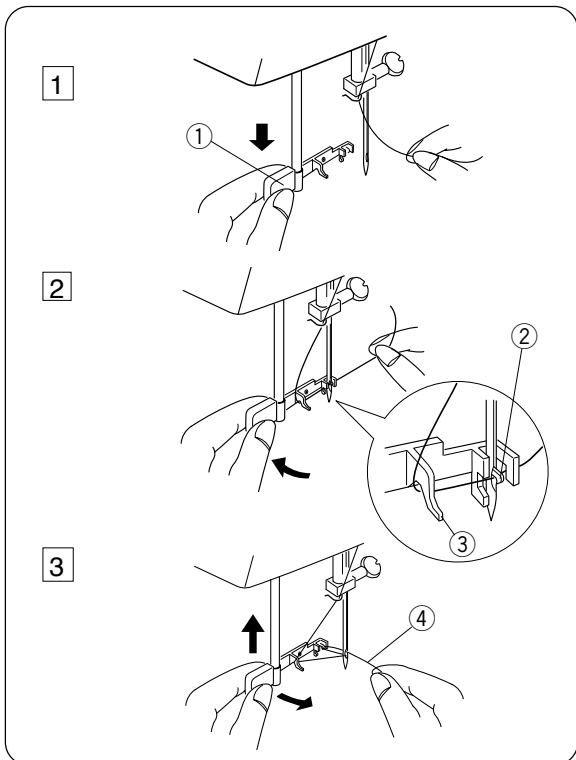
Raise the take-up lever to its highest position by turning the handwheel toward you.

Raise the presser foot.

Place a spool on the spool pin as shown, with thread coming from back of the spool.

- 1 Draw the thread into thread guide using both hands.
- 2 While holding the thread near spool, draw thread down into the tension area and then around the check spring holder.
- 3 Firmly draw the thread up and through the take-up lever from right to left.
- 4 Then draw the thread down and slip it into needle bar thread guide on the left.
- 5 Thread the needle eye from front to back.

Note: You may want to cut the end of thread with sharp scissors for easier needle threading.



Needle threader (optional)

- 1 Raise the needle to its highest position. Push down the needle threader knob ① as far as it will go. The hook comes out through the needle eye from behind.
- 2 Paying close attention to the needle point, draw the thread around the guide ③ and under the hook ②.
- 3 Release the knob slowly while holding the thread end ④ with your hand. A loop of the thread is pulled through the needle eye.
 - ① Knob
 - ② Hook
 - ③ Guide
 - ④ Thread end

NOTE:

The needle threader can be used with a #11 to #16 needle, or a #11 Blue tipped needle. Thread sizes 50 to 90 are recommended.

Enhebrado de la máquina

Levante la palanca tira hilos hasta su posición más elevada, girando el volante.
Eleve el prensatelas.

- 1 Tire el hilo del carrete y páselo por debajo del guiahilos. Después, hágalo pasar por el canal derecho, hacia abajo.
- 2 Haga pasar el hilo alrededor de la base de la placa del guiahilos.
Tire del hilo hacia arriba, por el canal izquierdo.
- 3 Pase firmemente el hilo de derecha a izquierda por encima de la palanca tira hilos y luego hacia abajo, por el ojo de la palanca tira hilos.
- 4 Lleve el hilo hacia abajo, por el canal izquierdo, y pase el hilo por detrás del guiahilos de la barra de agujas, desde la izquierda.
- 5 Pase el hilo por el ojo la aguja por la parte delantera.

Nota: Puede cortar el extremo del hilo con tijeras filosas para que pueda enhebrarlo más fácilmente.

Enhebrador de agujas (opcional)

- 1 Eleve la aguja hasta su posición más alta. Baje el tirador del enhebrador de agujas ① tanto como pueda. El enhebrador sale por el ojo de la aguja desde atrás.
- 2 Concéntrese en la punta de la aguja y pase el hilo alrededor de la guía ③ y por debajo del enhebrador ②.
- 3 Suelte el tirador lentamente mientras sujeta el extremo del hilo ④ con su mano. Pase una lazada de hilo a través del ojo de la aguja.
① Tirador
② Enhebrador
③ Guía
④ El extremo del hilo

NOTA:

El enhebrador de agujas se puede utilizar con una aguja de N°11 a N°16 o una aguja de punta Azul. Un tamaño de hilo de 50 a 90 también funcionará bien.

Enfilage de la machine

Levez le releveur de fil à la plus haute position en tournant le volant vers vous.
Levez le pied presseur.
Placez la bobine sur le porte-bobine en plaçant le fil de l'arrière vers l'avant.

- 1 Passez le fil dans le guide fil avec vos deux mains.
- 2 En tenant le fil près de la tige glissez vers le bas dans la tension, ensuite passez autour du ressort de tension.
- 3 Montez le fil fermement vers le haut et passez le fil de droite à gauche dans le crochet releveur.
- 4 Enfilez le fil derrière le guide de l'aiguille.
- 5 Enfilez le fil dans l'aiguille d'avant vers l'arrière.

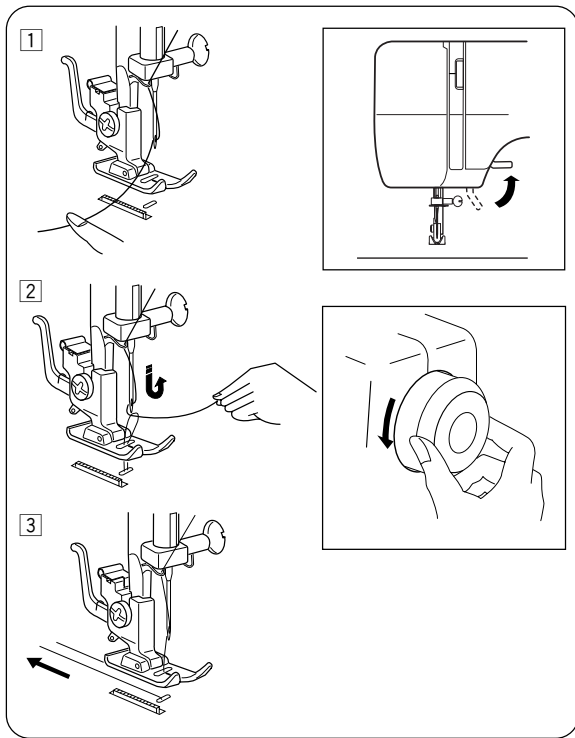
NOTE: Pour faciliter l'enfilage du fil de l'aiguille nous vous suggérons de couper le fil avec des bons ciseaux.

Enfileur d'aiguille (facultatif)

- 1 Soulevez l'aiguille à sa position la plus élevée. Appuyez sur le bouton de l'enfile-aiguille ① aussi bas que possible.
Le crochet passe à travers le chas de l'aiguille par l'arrière.
- 2 En faisant attention au chas de l'aiguille, faites passer le fil autour du guide ③ et sous le crochet ②.
- 3 Relâchez le bouton lentement tout en tenant l'extrémité du fil ④ avec la main. Une boucle du fil est tirée à travers le chas de l'aiguille.
① Bouton
② Crochet
③ Guide
④ L'extrémité du fil

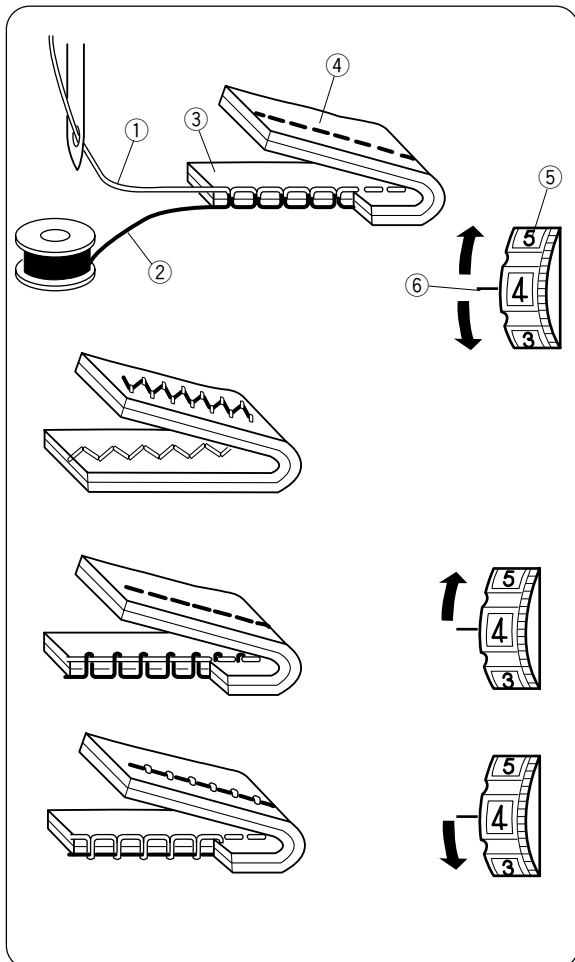
REMARQUE

L'enfile-aiguille peut être utilisé avec une aiguille n° 11 à 16 ou une aiguille à pointe bleue. Un fil de grosseur 50 à 90 devrait également convenir.



Drawing Up Bobbin Thread

- 1 Raise the presser foot and hold the needle thread lightly with your left hand.
- 2 Turn the handwheel slowly toward you with your right hand until the needle goes down and continue turning the handwheel until the take-up lever is at its highest position. Lightly draw up the needle thread forming a loop of the bobbin thread.
- 3 Pull 10 cm (6") of both threads back and under the presser foot.



Thread Tension Dial

1 Correct tension

The thread tension is adjusted depending on the sewing materials, layers of fabric and sewing method.

For an ideal zigzag stitch, the bobbin thread does not show on the right side (top side) of the fabric, and the needle thread shows slightly on the wrong side (bottom side) of the fabric.

- 1 Needle thread (Top thread)
- 2 Bobbin thread (Bottom thread)
- 3 Right side (Top side) of fabric
- 4 Wrong side (Bottom side) of fabric
- 5 Thread tension dial
- 6 Setting mark

2 Needle thread tension is too tight

When the bobbin thread (bottom thread) appears on the right side (top side) of the fabric, loosen the needle thread tension by moving the dial to a lower number.

3 Needle thread tension is too loose

When the needle thread (top thread) appears on the wrong side (bottom side) of the fabric, tighten the needle thread tension by moving the dial to a higher number.

Extracción del hilo de la bobina

- 1 Suba el prensatelas y sujete el hilo de la aguja suavemente con la mano izquierda.
- 2 Gire el volante hacia usted un giro completo. Lleve el hilo de la bobina hacia arriba, tirando del hilo de la aguja como se muestra.
- 3 Pase 10 cm de los dos hilos por la parte posterior debajo del pie prensatelas.

Regulador de tensión del hilo

1 Tensión equilibrada

La puntada recta ideal tiene hilos entrelazados entre dos capas de tela, como muestra la imagen. En una puntada al tresbolillo ideal, el hilo de la bobina no aparece en el anverso de la tela, mientras que el hilo de la aguja se ve un poco en el reverso de la tela.

- 1 Hilo de la aguja (hilo superior)
- 2 Hilo de la bobina (hilo inferior)
- 3 Anverso de la tela (lado superior)
- 4 Reverso de la tela (lado inferior)
- 5 Regulador de tensión del hilo
- 6 Regulador de tensión

2 La tensión del hilo enhebrado es excesiva

El hilo de la bobina (hilo inferior) aparecerá por el anverso de la tela (lado superior). Disminuya la tensión del hilo de la aguja poniendo el indicador en un número más bajo.

3 La tensión del hilo de la aguja es insuficiente

El hilo de la aguja (hilo superior) forma bucles en el reverso de la tela (lado inferior). Aumente la tensión del hilo de la aguja poniendo el indicador en un número más alto.

Comment faire remonter le fil

- 1 Remontez le pied et tenez légèrement le fil de l'aiguille avec la main gauche.
- 2 Faites tourner le volant d'un tour complet vers vous et relevez l'aiguille à sa position la plus haute. Tirez le fil de l'aiguille afin d'obtenir une boucle de fil de la bobine.
- 3 Tirez 10 cm des deux fils vers l'arrière et sous le pied de biche.

Molette tension du fil

1 Bonne tension

Le fil de l'aiguille et le fil de la canette doivent s'entrelacer au centre des deux épaisseurs du tissu en points droits.

Réglez le numéro désiré sur le cadran de la tension, vis-à-vis de la marque de réglage.

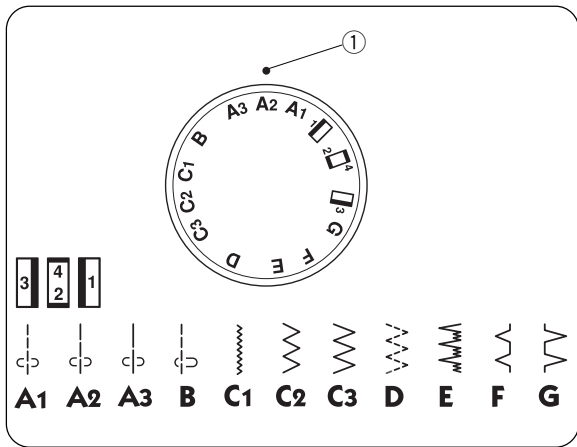
- 1 Fil d'aiguille (Fil supérieur)
- 2 Fil de la canette (Fil inférieur)
- 3 Endroit (Côté supérieur) du tissu
- 4 Envers (Côté inférieur) du tissu
- 5 Cadran de tension du fil
- 6 Marque de réglage

2 La tension du fil de l'aiguille est trop élevée

Le fil de la canette (fil du dessous) apparaît alors sur l'endroit (le dessus) du tissu. Diminuez la tension du fil de l'aiguille en réglant le cadran au chiffre inférieur.

3 La tension du fil de l'aiguille n'est pas assez élevée

Le fil de l'aiguille (fil du dessus) apparaît sur l'envers (le dessous) du tissu. Augmentez la tension du fil de l'aiguille en réglant le cadran au chiffre supérieur.



Stitch Selector Dial

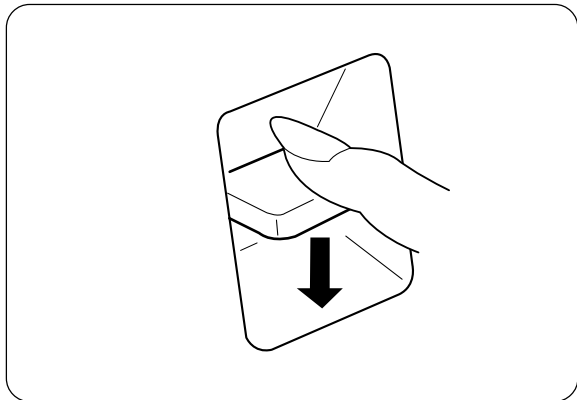
Turn the stitch selector dial to set the setting mark with the symbol corresponding to the desired pattern.

① Setting mark



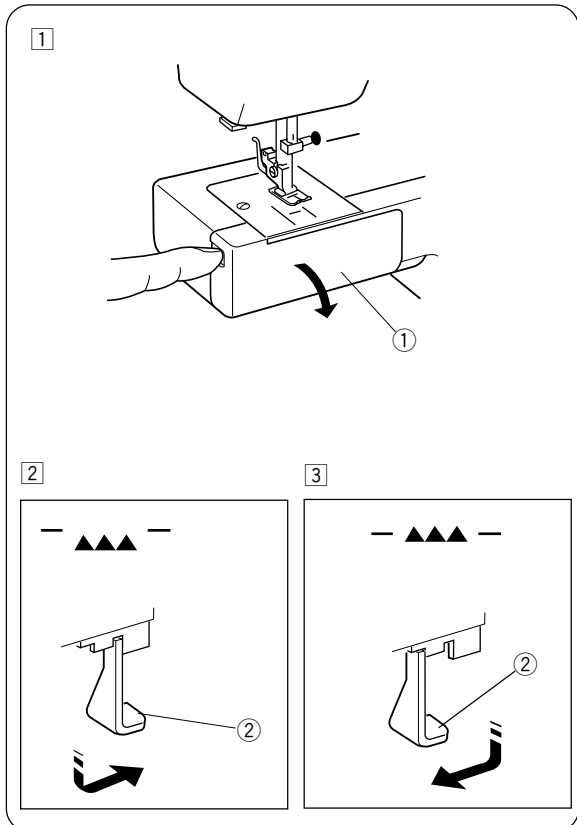
CAUTION

To avoid needle or fabric damage, make sure the needle is up and out of the fabric while selecting a stitch.



Reverse Stitch Button

As long as you keep the reverse stitch button depressed, the machine will sew in reverse.



Dropping the Feed Dog

① Open the hook cover.

① Hook cover

② To drop the feed dog, pull down the drop lever and move it to the right, as illustrated.

② Drop lever

③ To raise the feed dog, pull down the drop lever and move it to the left, as illustrated.

* The feed dog must be up for normal sewing.

* The feed dog will return to the up position when the machine starts running.

Selector de patrones

Gire el selector de patrones para fijar el símbolo del patrón de puntada deseado en la marca de referencia.

- ① Marca de referencia



PRECAUCION

Para evitar que la aguja o la tela se dañen, asegúrese que la aguja esté arriba y fuera de la tela cuando esté seleccionando una puntada.

Sélecteur des motifs

Levez l'aiguille au-dessus du tissu et choisissez le motif désiré en tournant le sélecteur de motifs correspondant à la marque de réglage.

- ① Marque de réglage



ATTENTION

Afin d'éviter d'endommager l'aiguille ou le tissu, assurez-vous que l'aiguille est toujours remontée à sa position la plus élevée et hors du tissu, avant de régler le sélecteur de point.

Palanca de retroceso

Baje la palanca de retroceso para coser hacia atrás. Mientras presione la palanca, la máquina coserá en sentido contrario.

Bouton de marche arrière

Si vous maintenez le bouton de la marche arrière vers le bas la machine coud les points en arrière.

Descenso de las dientes de arrastre

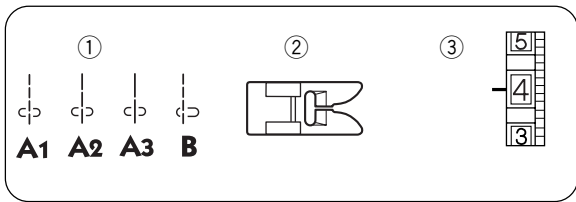
- ① Abra la cubierta del gancho.
 - ① Cubierta del gancho
- ② Para bajar las dientes de arrastre, baje la palanca elevadora y muévala a la derecha, tal como se muestra en la ilustración.
 - ② Palanca elevadora
- ③ Para subir los dientes de arrastre, baje la palanca elevadora y muévala a la izquierda, tal como se muestra en la ilustración.

- * Las dientes de arrastre deben estar arriba para coser de forma normal.
- * Las dientes de arrastre regresarán a la posición superior cuando la máquina comience a funcionar.

Abaisser la griffe d'entraînement

- ① Ouvrez le couvercle du boîtier.
 - ① Couvercle du boîtier
- ② Pour abaisser la griffe d'entraînement, tirez le levier d'abaissement vers le bas et déplacez-le vers la droite, comme le montre l'illustration.
 - ② Levier d'abaissement
- ③ Pour remonter la griffe d'entraînement, tirez le levier d'abaissement vers le bas et déplacez-le vers la gauche, comme le montre l'illustration.

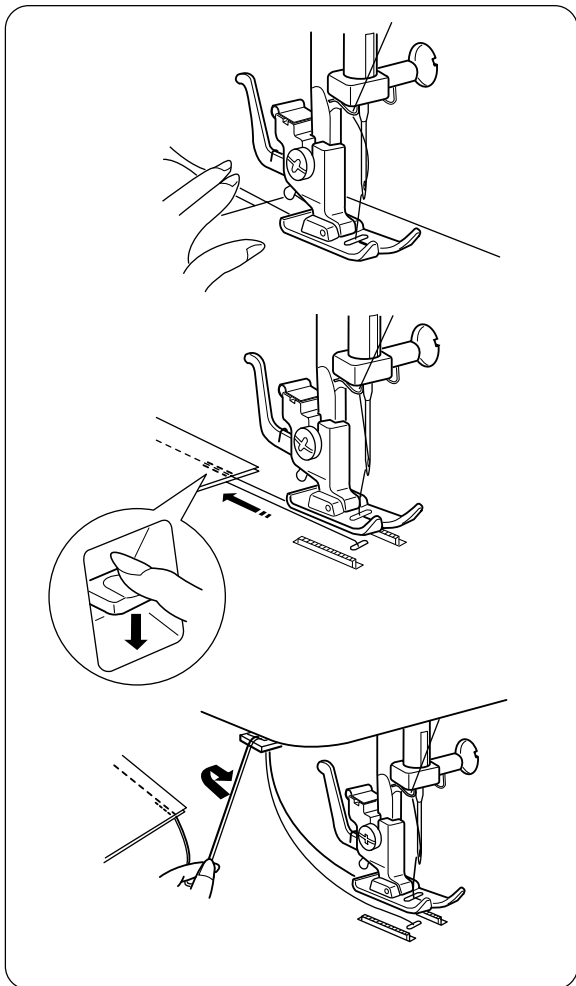
- * La griffe d'entraînement doit être en position levée pour la couture ordinaire.
- * La griffe d'entraînement reviendra à sa position levée lorsque la machine commencera à coudre.



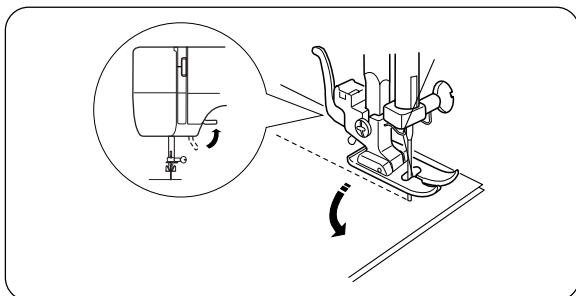
SECTION 3. BASIC SEWING

Straight Stitch Sewing

- ① Pattern selector: A1 – B
- ② Presser foot: Zigzag foot
- ③ Thread tension: 2–6



- 1 Raise the presser foot and position the fabric with its edge lining up with a seam guide line on the needle plate. Lower the needle into the fabric. Lower the presser foot and smooth the threads toward the back. Depress the foot control. Gently guide the fabric along the guide line letting the fabric feed by itself.
- 2 For fastening the end of seams, press the reverse stitch button and sew several reverse stitches. Raise the presser foot and remove the fabric, drawing the threads to the back.
- 3 Cut the threads with the thread cutter. The threads are now the proper length to begin sewing the next seam.



To change the direction

Stop the machine and turn the handwheel toward you to bring the needle down into the fabric. Raise the presser foot. Pivot the fabric around the needle to change sewing direction as desired. Lower the presser foot and continue sewing.

SECCIÓN 3. COSTURA BÁSICA

Puntada recta

- ① Patrón de puntadas: A1 – B
- ② Pie prensatelas: Prensatelas para zigzag
- ③ Tensión del hilo: 2 – 6

① Levante el prensatelas y alinee la orilla de la tela con la línea de la guía de costura que se encuentra en la placa de agujas.

Baje la aguja a la tela.

Baje el prensatelas y estire los hilos hacia atrás.

Presione el pedal de control.

Guíe suavemente la tela a lo largo de la línea de la guía, permitiendo que la tela se alimente automáticamente.

② Para asegurar las orillas de las costuras, presione el botón de puntada inversa y cosa varias puntadas.

Levante el prensatelas y quite la tela, llevando los hilos hacia atrás.

③ Lleve los hilos al cortahilos.

Los hilos se cortan al largo adecuado para iniciar la próxima costura.

Cambio de dirección de costura

Detenga la máquina y gire el volante hacia usted, llevando la aguja hacia abajo, dentro de la tela.

Suba el prensatelas.

Gire la tela alrededor de la aguja para cambiar la dirección de costura a la posición deseada. Baje el prensatelas y continúe cosiendo.

SECTION 3. BASES DE LA COUTURE

Point droit

- ① Sélecteur de point A1 – B
- ② Pied de biche Pied zigzag
- ③ Tension du fil 2 - 6

① Levez le pied de biche et placez le tissu près de la ligne guide sur la plaque de l'aiguille. Abaissez l'aiguille dans le tissu.

Baissez le pied de biche et mettez le fil vers l'arrière. Pressez sur la pédale.

Guidez doucement le tissu le long de la ligne du guide laissant le tissu aller naturellement.

Guidez doucement le tissu le long de la ligne du guide laissant le tissu aller naturellement.

② Pour arrêter la fin des coutures, appuyez sur le bouton de la marche arrière et cousez quelques points vers l'arrière.

Levez le pied de biche et enlevez le tissu en tirant le fil vers l'arrière.

③ Coupez les fils.

Les fils sont ainsi coupés à la bonne longueur pour le début de la prochaine couture.

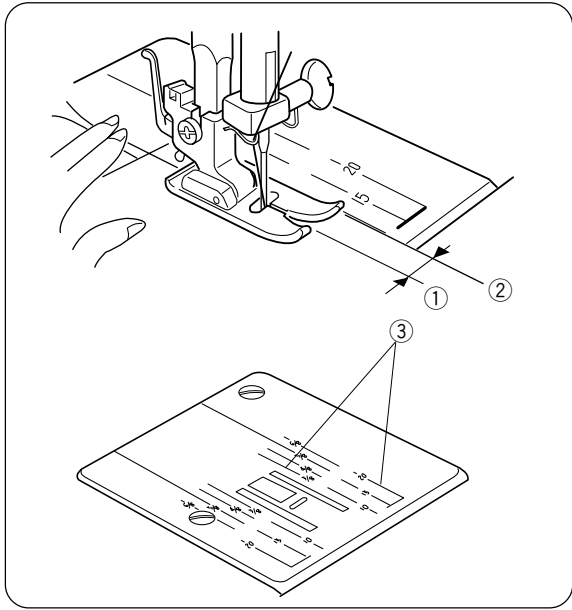
Comment changer la direction de la couture

Arrêtez la machine. Tournez le volant vers vous et piquez l'aiguille dans le tissu.

Relevez le pied de biche.

Pivotez le tissu pour changer de direction.

Baissez le pied de biche et continuez à coudre.



Seam Guide Lines

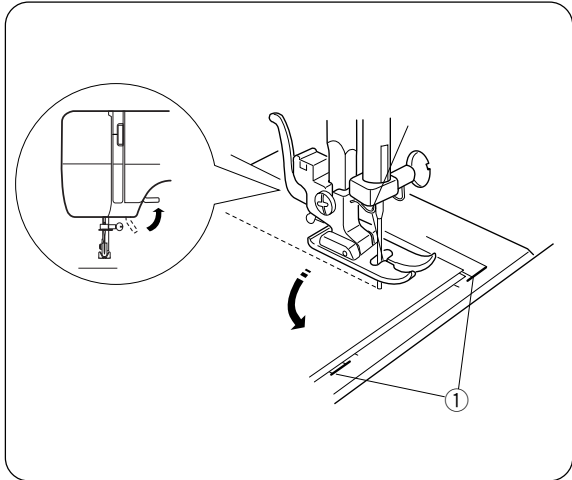
The numbers on the needle plate indicate the distance between the center needle position and the guideline.

The numbers in front are centimeters.

The numbers in back are fractions of an inch.

Number	15	20	4/8	5/8	6/8
Distance (cm)	1.5	2.0	1.3	1.6	1.9

- ① Center needle position
- ② Guide lines
- ③ Numbers



Turning a Square Corner

To turn a square corner 5/8" (1.6 cm) from the fabric edge.

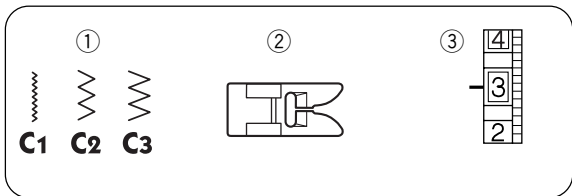
Stop stitching and lower the needle by turning the handwheel counterclockwise.

Raise the presser foot and turn the fabric to line the edge with the 5/8" (1.6 cm) seam guide.

Lower the presser foot and begin stitching in the new direction.

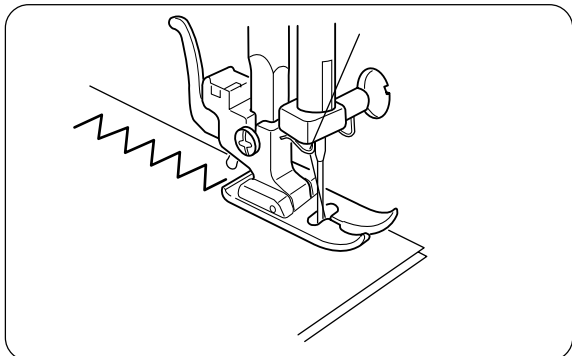
Line up the fabric edge facing you with the cornering guide shown.

- ① Cornering guide



Zigzag Stitching

- ① Pattern selector: C1 – C3
- ② Presser foot: Zigzag foot
- ③ Thread tension: 2–5



Simple zigzag stitching is widely used for overcasting, sewing on buttons, etc.

Guías de costura

Las guías de costura de la placa de aguja le ayudan a medir el ancho de las costuras.

Los números indican la distancia entre la posición de aguja central y la línea de guía.

Números	15	20	4/8	5/8	6/8
Distancia (cm)	1.5	2.0	1.3	1.6	1.9

- ① Posición central de la aguja
- ② Líneas guía
- ③ Números

Esquinas en ángulo

La guía de ángulos ayuda a mantener un margen de 1,6 cm al coser las esquinas.

Cuando el borde de la tela que queda hacia usted se alinee con la guía de ángulos, como muestra la ilustración, deje de coser y baje la aguja hasta la tela, girando el volante hacia usted.

Levante el pie prensatelas y gire la tela de forma que el borde de la tela se alinee con la guía de costura de 1,6 cm.

Baje el prensatelas y comience a coser en la nueva dirección.

- ① Guía de ángulos

Puntada zigzag

- ① Patrón de puntadas: C1 – C3
- ② Pie prensatelas: Prensatelas para zigzag
- ③ Tensión del hilo: 2 – 5

La puntada en zigzag simple se usa para los sobrehilados, para coser botones, etc.

Guides de couture

Les guides de couture tracés sur la plaque d'aiguille vous facilitent la tâche pour mesurer les valeurs de couture.

Le numéro indique la distance à partir de la position centrale de l'aiguille.

Numéro	15	20	4/8	5/8	6/8
Distance (cm)	1.5	2.0	1.3	1.6	1.9

- ① Position centrale de l'aiguille
- ② Bord du tissu
- ③ Guides de couture

Tourner à angle droit

Le guide de couture des coins vous aide à conserver une valeur de couture de 1,6 cm lorsque vous cousez un angle droit.

Lorsque le bord du tissu devant vous s'aligne sur le guide de couture des coins comme illustré, arrêtez de coudre et piquez l'aiguille dans le tissu en tournant le volant vers vous.

Relevez le pied-de-biche et faites pivoter le tissu de façon à aligner le bord du tissu sur le guide de couture de 1,6 cm.

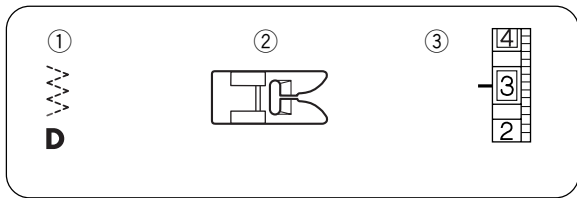
Abaissez le pied-de-biche et commencez à piquer dans le nouveau sens.

- ① Guide de couture des coins

Point zigzag

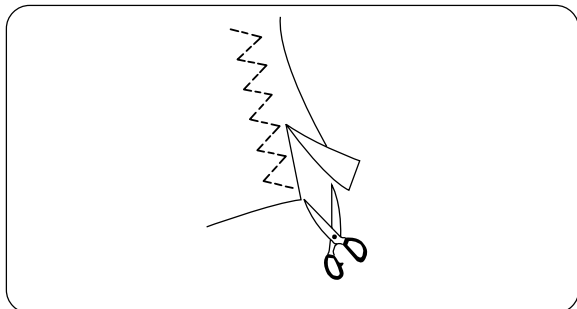
- ① Sélecteur de point C1 – C3
- ② Pied de biche Pied zigzag
- ③ Tension du fil 2 - 5

Couture simple en zigzag est utilisée pour surjeter, coudre des boutons etc.

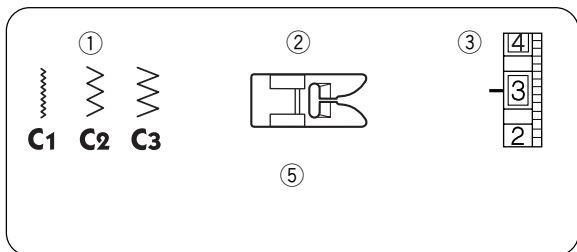


Tricot Stitch

- ① Pattern selector: D
- ② Presser foot: Zigzag foot
- ③ Thread tension: 1–4

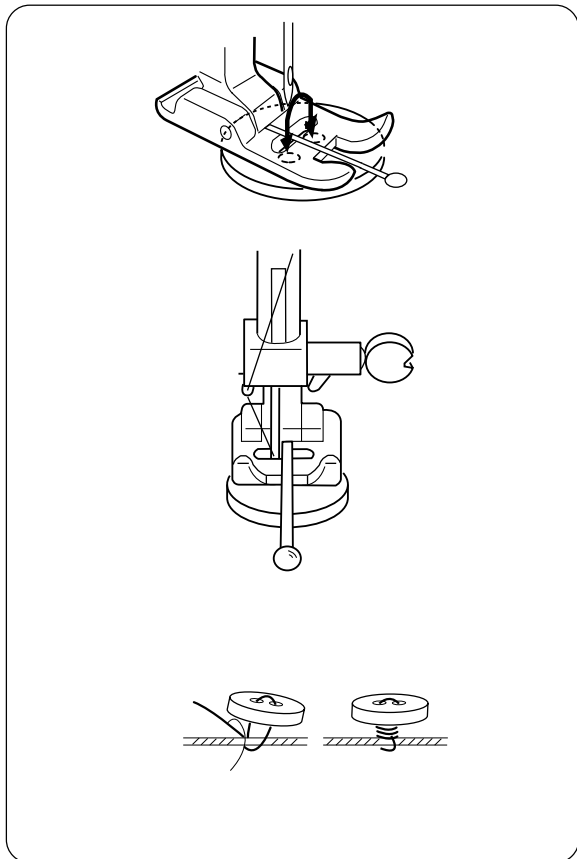


This stitch is used to finish the raw edge on synthetics and other fabrics that tend to pucker. Place your fabric to allow a 1.6 cm (5/8") seam. Trim the seam allowance after sewing. Be careful not to cut the stitches.



Sewing Buttons

- ① Pattern selector: C1 – C3
- ② Presser foot: Zigzag foot
- ③ Thread tension: 3–7
- ④ Feed dog: Dropped



Drop the feed dogs. Match the holes in the button with the horizontal slot on the presser foot. Choose a pattern width matching the distance of the holes in the button. Lower the foot to hold the button in place. Check to see if the needle enters into the holes in the button by turning the handwheel by hand. Sew about ten (10) stitches.

To strengthen the shank, cut the threads leaving about 4.0" (10.0 cm). Bring the needle thread down through one of the holes in the button and wind it around the shank. Bring the needle thread to the wrong side (bottom side) and knot. After button sewing is completed, raise the feed dogs for normal sewing.

Puntada de tricot (puntada de zigzag múltiple)

- ① Patrón de puntadas: D
- ② Pie prensatelas: Prensatelas para zigzag
- ③ Tensión del hilo: 1 – 4

Esta puntada se utiliza para acabar los bordes no terminados de telas sintéticas y otras telas que tienden a encoger.

Coloque la tela de forma que quede un margen de 1,6 cm entre el borde y la costura.

Recorte el margen adicional después de coser.

También se utiliza para reparar desgarrones.

Point pour tissu tricot (point zigzag multiple)

- ① Sélecteur de point D
- ② Pied de biche Pied zigzag
- ③ Tension du fil 1-4

Ce point sert à finir le bord brut de tissus synthétiques et d'autres tissus extensibles qui ont tendance à froncer.

Placez le tissu afin de former une valeur de couture de 1,6 cm.

Coupez le tissu dépassant de la valeur de couture.

Ce point est également utile pour raccommoder les déchirures.

Costura de botones

- ① Patrón de puntadas: C1 – C3
- ② Pie prensatelas: Prensatelas para zigzag
- ③ Tensión del hilo: 3–7
- ④ Dientes de arrastre: Abajo

Baje los dientes de transporte. Haga coincidir los agujeros en botón con la ranura horizontal en el pie prensatelas. Ajuste la anchura de las puntadas igualándola a la distancia de los agujeros en el botón.

Baje el pie prensatelas para sujetar el botón en su sitio. Compruebo que la aguja entra por uno de los agujeros del botón, girando el volante con la mano. Cosa unas diez (10) puntadas.

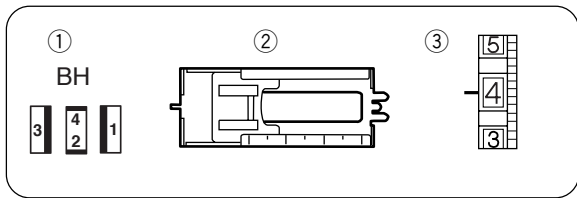
Para reforzar el tallo, corte los hilos dejando unos 10.0 cm (4.0"). Traiga hacia abajo el hilo de la aguja a través de uno de los agujeros del botón y enróllelo alrededor del tallo. Traiga el hilo de la aguja ensartada hasta la parte opuesta de la tela y anude los hilos. Después de que el botón sea cosido, levante los dientes de transporte para coser normalmente.

Couture des boutons

- ① Motif de point: C1 – C3
- ② Pied de biche: Pied zigzag
- ③ Tension du fil: 3 – 7
- ④ Griffes d'entraînement: Position basse

Abaissez la griffe d'entraînement. Faites correspondre les trous du bouton avec la fente horizontale du pied presseur. Réglez la largeur du point pour qu'elle corresponde à la distance entre les trous du bouton. Abaissez le pied presseur pour maintenir le bouton en place. Vérifiez que l'aiguille passe dans les trous du bouton en tournant le volant à la main. Cousez environ dix (10) points.

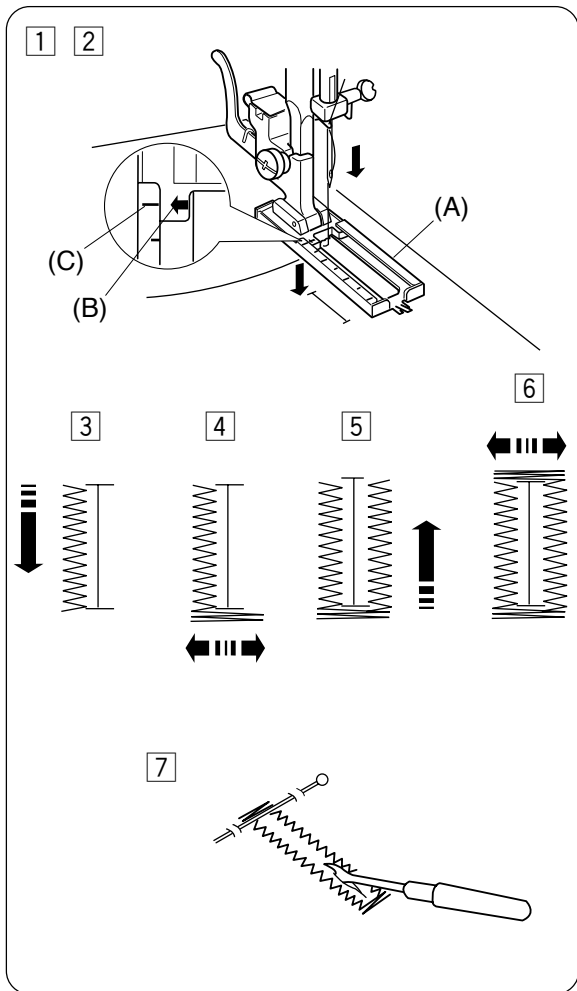
Pour renforcer la tige du bouton, coupez le fil en laissant environ 10.0 cm (4.0"). Faites passer le fil de l'aiguille dans l'un des trous du bouton et enroulez-le autour de la tige du bouton et nouez-le. Lorsque le bouton est cousu, remontez les griffes d'entraînement pour la couture normale.



Buttonhole

- ① Pattern selector: $1 \rightarrow 2 \rightarrow 3 \rightarrow 4$ (BH)
 ② Presser foot: Sliding buttonhole foot
 ③ Thread tension: 1–5

- * Make a test buttonhole on a sample duplicating the fabric, interfacing and seams of the actual garment.
- * Place the button on the fabric sample and mark the top and bottom to determine the position of the buttonhole.
- * Use interfacing on stretch fabrics.



- ① Carefully mark buttonhole length on fabric. Place the fabric under the foot with the buttonhole marking running toward you.
- ② Move the slider (A) toward you so that the top mark (C) on the slider meets the start mark (B). Line up the markings on the foot with the top mark on the fabric.
Note:The scale on the slider is engraved in centimeters.
- ③ Set the pattern selector dial at “1”
 Sew forward until you reach the front marking of your buttonhole.
 Stop sewing at a left stitch.
- ④ Set the pattern selector dial at “2”
 Sew 5 stitches. Stop sewing at a right stitch.
- ⑤ Set the pattern selector dial at “3”
 Sew until you reach the back marking of the buttonhole.
 Stop sewing at a right stitch.
- ⑥ Set the pattern selector dial at “4”
 Sew a few bartacks and raise the needle from the fabric.
 Set the pattern selector dial at straight stitch.
 Sew a few locking stitches.
- ⑦ Remove the fabric from the machine and cut the sewing thread. Insert a pin inside the bartack.
 Then cut the opening with a seam ripper. Take care not to cut the stitches.

Ojales

- ① Selector de puntada: $1 \rightarrow 2 \rightarrow 4 \rightarrow 3 \rightarrow 2 \rightarrow 4$ (BH)
- ② Pie prensatelas: Pie prensatelas para ojales deslizante
- ③ Tensión de hilo: 1-5

Haga un ojal de prueba en una muestra con la misma tela, entretela y costuras que la prenda verdadera.

Ponga el botón sobre la muestra de tela y marque la parte superior y la parte inferior para determinar la posición del ojal.

Utilice entretela en telas elásticas.

- 1 Marque con cuidado la longitud del ojal en la tela. Coloque la tela bajo el pie prensatelas, con la marca del ojal hacia usted.
- 2 Mueva la guía de deslizamiento (A) hacia usted de modo que la marca superior (C) de la guía de deslizamiento coincida con la marca de inicio (B). Alinee las marcas del pie prensatelas con la marca superior en la tela.
Nota: La escala de la guía de deslizamiento está en centímetros.
- 3 Ajuste el botón selector de puntada en “1”⁴. Cosa hacia delante hasta que llegue a la marca delantera de su ojal.
Pare de coser en una puntada a la izquierda.
- 4 Ajuste el botón selector de puntada en “2”⁴. Cosa 5 puntadas. Pare de coser en una puntada a la derecha.
- 5 Ajuste el botón selector de puntada en “3”³. Cosa hasta que llegue a la marca trasera del ojal.
Pare de coser en una puntada a la derecha.
- 6 Ajuste el botón selector de puntada en “2”⁴. Cosa algunas puntadas de refuerzo y levante la aguja de la tela.
Ajuste el botón selector de puntada en costura recta.
Cosa algunas puntadas de bloqueo.
- 7 Retire la tela de la máquina y corte el hilo de coser. Inserte un alfiler en la parte interior del refuerzo.
A continuación, corte la abertura con un cortaojales.
Tenga cuidado de no cortar las puntadas.

Boutonnères

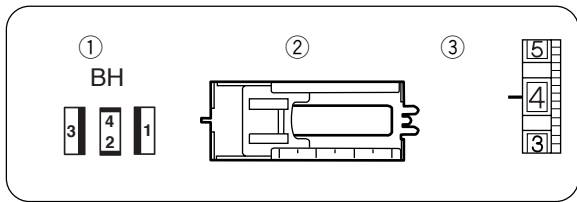
- ① Sélecteur de point : $1 \rightarrow 2 \rightarrow 4 \rightarrow 3 \rightarrow 2 \rightarrow 4$ (BH)
- ② Pied de biche : pied de biche pour boutonnières
- ③ Tension du fil : 1-5

Faites une boutonnière d'essai avec le même tissu, la même surface de contact et les mêmes points qu'avec le tissu utilisé.

Mettez le bouton sur l'échantillon de tissu et marquez la partie supérieure et la partie inférieure pour déterminer la position de la boutonnière.

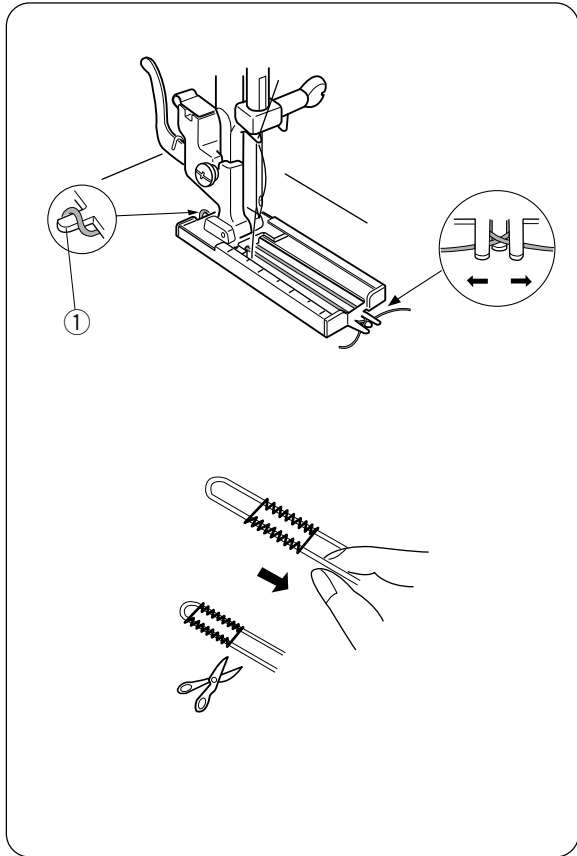
Utilisez un entoilage pour les tissus élastiques.

- 1 Marquez soigneusement la longueur de la boutonnière sur le tissu.
Mettez le tissu sous le pied de biche avec la marque de la boutonnière tournée vers vous.
- 2 Déplacez la glissière (A) vers vous afin que la marque supérieure (C) de la glissière coïncide avec la marque d'entame (B). Alignez les marques du pied de biche avec la marque supérieure du tissu.
Remarque: L'échelle de la glissière est en centimètres
- 3 Ajustez le bouton sélecteur du point sur “1”⁴. Piquez en avant jusqu'à la marque de devant de la boutonnière.
- 4 Arrêtez de piquer avec un point à gauche.
Ajustez le bouton sélecteur de point sur “2”⁴.
- 5 Faites 5 points. Arrêtez avec un point à droite.
Ajustez le bouton sélecteur de point sur “3”³. Piquez jusqu'à la marque arrière de la boutonnière.
- 6 Arrêtez avec un point à droite.
Ajustez le bouton sélecteur de point sur “2”⁴. Faites quelques points de renfort et levez l'aiguille du tissu.
Ajustez le bouton sélecteur de point sur couture droite.
- 7 Faites quelques points de finition.
Enlevez le tissu de la machine et coupez le fil à coudre. Mettez une épingle à l'intérieur du renfort. Coupez l'ouverture avec un découpeur.
Faites attention de ne pas couper les points.

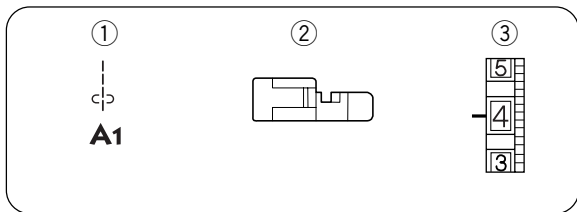


Corded Buttonhole

- ① Pattern selector: $1 \rightarrow 2 \rightarrow 4 \rightarrow 3 \rightarrow 2 \rightarrow 4$ (BH)
 ② Presser foot: Sliding buttonhole foot
 ③ Thread tension: 1 – 5

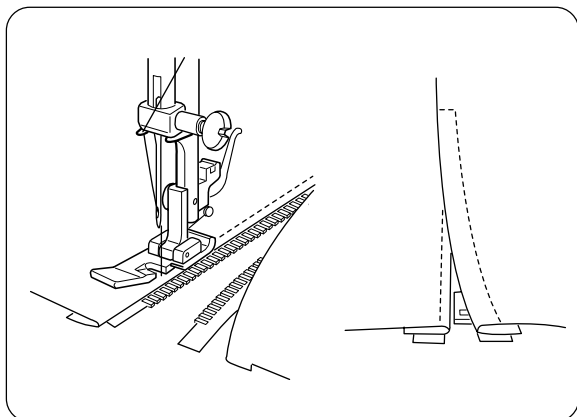


- ① With the buttonhole foot raised, hook the cord on the cord spur at the back of the buttonhole foot.
 ① Spur
- ② Bring the ends toward you under the buttonhole foot until they clear the front end.
- ③ Hook the filler cord into the forks on the front of the foot to hold them tight.
- ④ Lower the needle into the garment where the buttonhole will start and lower the foot.
- ⑤ Depress the foot control gently and sew the buttonhole. Each side of the buttonhole and the bartacks will be sewn over the cord.
- ⑥ Remove the fabric from the machine and cut the sewing threads.
- ⑦ Pull the left end of the filler cord to tighten it.
- ⑧ Thread the end through a darning needle, draw to the wrong side of the fabric and cut.



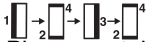
Zipper Application

- ① Pattern selector: A1
 ② Presser foot: Zipper foot
 ③ Thread tension: 2–6



- Pin or baste zipper tape to fabric and place it under the foot.
 Smooth the threads toward the back and lower the foot.
 To sew the left side of the zipper, guide the zipper teeth along the edge of the foot and stitch through the garment and zipper tape.
 Turn the fabric and sew the other side of the zipper in the same way as you did the left side.

Ojal de Relieve con Cordón

- ① Selector de Puntada:  (BH)
② Pie prensatelas: Pie prensatelas para ojales deslizante
③ Tensión de hilo: 1-5


- 1 Con el prensatelas para ojales levantado, enganche el cordón de relleno en la espuela situada en la parte posterior del prensatelas para ojales.
① Espuela
- 2 Traiga los extremos hacia usted por debajo del prensatelas para ojales hasta que el extremo delantero quede libre.
- 3 Enganche el cordón de relleno en las horquillas situadas en la parte delantera del prensatelas para sujetarlo firmemente.
- 4 Baje la aguja a la prenda en el punto en que debe comenzar el ojal, y baja el pie.
- 5 Pise el pedal suavemente y cosa el ojal. Cada lado del ojal y los refuerzos se coserán sobre el cordón.
- 6 Retire la tela de la máquina y corte los hilos de coser.
- 7 Tire del extremo izquierdo del cordón de relleno para apretarlo.
- 8 Enhebre el extremo en una aguja de zurcir, sáquelo por el revés de la tela y córtelo.

Aplicación de cremalleras

- ① Selector de patrón: A1
② Prensatelas: Prensatelas para cremalleras
③ Tensión del hilo de la aguja: 2 a 6

Hilvane la cinta de la cremallera o únala con alfileres a la tela y colóquela debajo del prensatelas. Alise los hilos hacia atrás y baje el prensatelas. Para coser el lado izquierdo de la cremallera, guíe los dientes de la cremallera a lo largo del borde del prensatelas y cosa a través de la prenda y de la cinta de la cremallera. Gire la tela y cosa el otro lado de la cremallera de la misma forma que cosió el lado izquierdo.

Boutonnière en relief avec cordon

- ① Sélecteur de point:  (BH)
② Pied presseur: Pied de biche couissant pour boutonnières
③ Tension du fil: 1-5

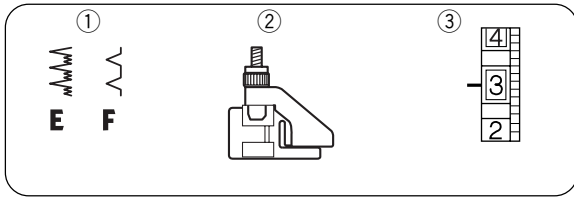
- 1 Avec le pied de biche 1,5 – 4 pour boutonnières en relief, mettez le cordon dans l'éperon dans la partie arrière du pied de biche pour boutonnières.
① Éperon
- 2 Levez les extrémités vers vous sous le pied pour boutonnières, jusqu'à ce que l'extrémité avant soit libre.
- 3 Accrochez le cordon dans les fourches situées à l'avant du pied de biche pour pouvoir le tenir fortement.
- 4 Baissez l'aiguille jusqu'au tissu à l'endroit où vous allez commencer la boutonnière, et baissez le pied de biche.
- 5 Appuyez doucement sur la pédale et faites la boutonnière. Les renforts et chaque côté de la boutonnière doivent être cousus sur le cordon.
- 6 Enlevez le tissu de la machine et coupez les fils de la couture
- 7 Tirez l'extrémité gauche du cordon pour pouvoir le serrer.
- 8 Enfillez l'extrémité sur une aiguille à repriser, tirez-le sur l'envers du tissu et coupez-le.

Installation des fermetures éclair

- ① Sélecteur de point: A1
② Pied presseur: Pied pour fermetures éclair
③ Tension du fil de l'aiguille: 2 à 6

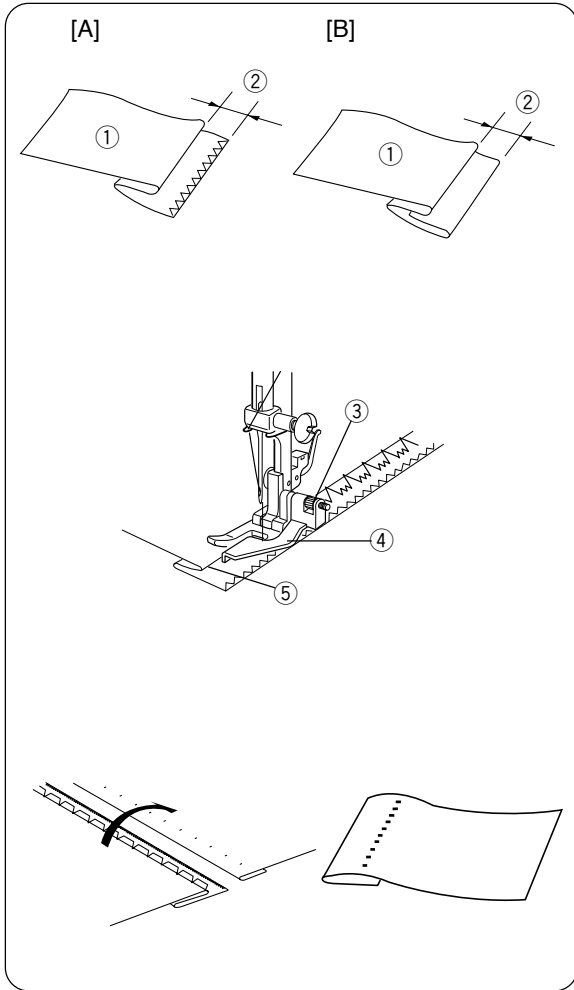
Épinglez ou faufilez le ruban de la fermeture éclair et le placer sous le pied. Tirez les fils vers l'arrière et baissez le pied. Pour coudre le côté gauche de la fermeture éclair, guidez les dents de la fermeture éclair le long du bord du pied et cousez le vêtement et le ruban de la fermeture éclair.

Inversez le tissu et cousez l'autre moitié de la fermeture éclair, de la même façon que pour le côté gauche.



Blind Hem Stitch

- ① Pattern selector: E or F
- ② Presser foot: Blind hem foot
- ③ Thread tension: 1–3



- ① On heavyweight fabrics that ravel, the raw edge should be overcast first. Then fold the hem, as illustrated, leaving 1/4" (0.7 cm) of the hem edge showing.

- ① Wrong side of the fabric
- ② 1/4" (0.7 cm)

[A] Heavy weight fabrics

[B] Fine or medium weight fabrics

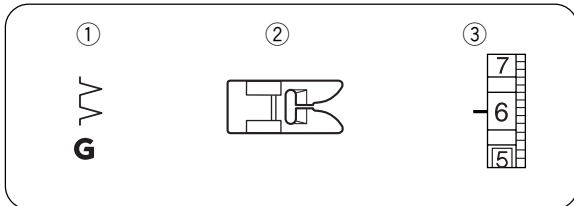
- ② Position the fabric, so that the needle at its leftmost position just pierces the edge of the fold.

- ③ Turn the guide screw to adjust the guide aligning with the folded edge.

Sew along the folded edge guiding the fabric so the needle catches the folded edge.

- ③ Guide screw
- ④ Guide
- ⑤ Folded edge

- ④ After hemming is completed, press together both sides of the finished hem. The top side of the fabric should show only the blind stitches.

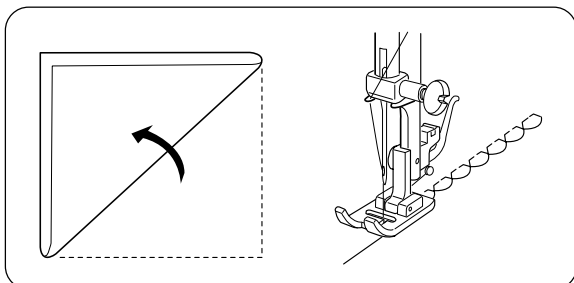


Shell Tuck

- ① Pattern selector: G
- ② Presser foot: Zigzag foot
- ③ Thread tension: 6–8

Use a lightweight fabric (tricot, for example). Fold and stitch on the bias.

When the needle swings to the right, allow the needle to just clear the folded edge of the fabric. After stitching, open the fabric and iron press the tucks flat to one side.



NOTE:

Increase the needle thread tension to form prominent tucks.

Dobladillo invisible

- ① Patrón de puntadas: E o F
- ② Pie prensatelas: Prensatelas para puntada invisible
- ③ Tensión del hilo: 1–3

- 1 Haga el dobladillo hacia arriba y dóblelo hacia atrás a una distancia de 0.4 a 0.7 cm (1/4"), tal como se ilustra.
 - ① Revés de la tela
 - ② 0.4 a 0.7 cm (1/4")
 - [A] Telas pesadas
 - [B] Telas finas o de peso medio
- 2 Coloque la tela de manera que la aguja perfora la orilla del doblado cuando la aguja gire al extremo derecho.
- 3 Gire el tornillo guía para ajustar la guía de manera que quede alineada con la orilla doblada. Cosa a lo largo de la orilla doblada guiando la tela de manera que la aguja llegue a la orilla doblada.
 - ③ Tornillo guía
 - ④ Guía
 - ⑤ Orilla doblada
- 4 Abra la tela

Retenido de forros

- ① Patrón de puntadas: G
- ② Pie prensatelas: Prensatelas para zigzag
- ③ Tensión del hilo: 6–8

Utilice una tela ligera (tricot, por ejemplo).
Doble y cosa en el bias.
Cuando la aguja se mueva hacia la derecha, deje que la aguja pase justo por encima del borde doblado de la tela.
Después de coser, abra la tela y planche las alforzas hacia un lado, para dejarlas planas.

NOTA:

Suba la tensión del hilo de la aguja para que las alforzas resulten abultadas.

Ourlet invisible

- ① Sélecteur de point: E ou F
- ② Pied presseur: Pied pour ourlet invisible
- ③ Tension du fil: 1 – 3

- 1 Sur les tissus épais qui s'effilochent, il faut tout d'abord surfiler le bord brut.
Pour les tissus fins ou moyens, pliez l'ourlet sous le tissu comme illustré.
Pliez l'ourlet, l'envers du tissu étant sur le dessus afin de former un rentré de 0,7 cm.
 - ① Envers du tissu
 - ② 0,7 cm
 - [A] tissus lourds
 - [B] tissus fins ou d'un poids moyen
- 2 Placez le tissu afin que l'aiguille pique juste le bord plié lorsqu'elle parvient sur le côté gauche extrême.
Rabaissez le pied presseur.
- 3 Tournez la vis-guide de façon à ajuster l'alignement du guide avec le pli du bord.
Cousez le long du pli en guidant le tissu de façon à ce que l'aiguille atteigne le pli du bord.
 - ③ Vis-guide
 - ④ Guide
 - ⑤ Pli du bord
- 4 Ouvrez et aplatissez le pli

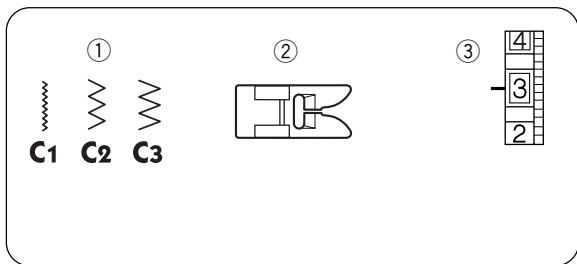
Point coquillé

- ① Sélecteur de point: G
- ② Pied de biche: Pied zigzag
- ③ Tension du fil: 6 – 8

Utilisez un tissu léger (du tricot, par exemple).
Pliez le tissu et piquez dans le biais.
Lorsque l'aiguille oscille vers la droite, laissez-la toucher à peine le bord plié du tissu.
Une fois la couture terminée, ouvrez le tissu et repassez les nervures à plat d'un côté.

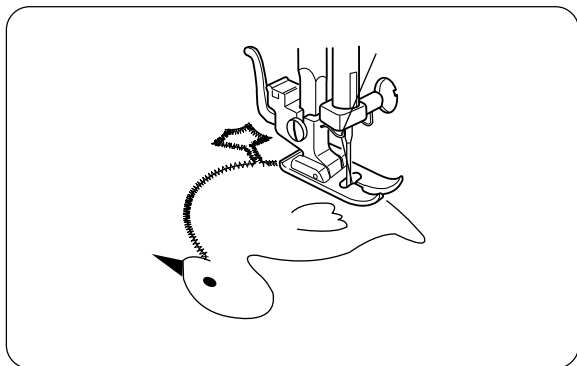
REMARQUE:

Augmentez la tension du fil d'aiguille pour former des coquillés saillants.



Applique

- ① Pattern selector: C1-C3
- ② Presser foot: Zigzag foot-C
- ③ Thread tension: 1-4



Baste (or fuse with iron-on fabric joiner) applique pieces on the fabric.

Stitch around the applique making sure the needle falls along the outer edge of the applique.

When sewing corners, lower the needle down into the fabric.

Raise the presser foot and pivot the fabric to the right or left.

Aplicaciones

- ① Patrón de puntadas: C1–C3
- ② Pie prensatelas: Prensatelas para zigzag
- ③ Tensión del hilo: 1–4

Hilvane (o fusione con un adhesivo térmico para telas) las piezas de la aplicación a la tela. Cosa alrededor de la aplicación verificando que la aguja caiga a lo largo del borde externo de la aplicación.

Cuando cosa esquinas, baje la aguja dentro de la tela. Levante el prensatelas y gire la tela a la derecha o izquierda.

Appliqué

- ① Sélecteur de point C1–C3
- ② Pied de biche Pied zigzag
- ③ Tension du fil 1–4

Faufilez ou repassez avec un adhésif à repasser, l'appliqué sur le tissu. Cousez tout autour de l'appliqué en étant certain que l'aiguille tombe sur la lisière extérieur de l'appliqué. En cousant les coins, abaissez l'aiguille dans le tissu à gauche. Levez le pied de biche et pivotez le tissu vers la droite ou la gauche.

SECTION 4. TAKING CARE OF YOUR MACHINE

Cleaning the Bobbin Case and the Hook



CAUTION:

Turn off the power switch and/or unplug the machine before dismantling the sewing machine.

To dismantle shuttle race unit:

Raise the needle to its highest position and open the hook cover.

Open the hinged latch of bobbin case and take it out of the machine.

Open the hook race ring holders and remove the shuttle race ring.

Remove the hook.

* Clean the hook race with a brush and a soft dry cloth.

- ① Bobbin case
- ② Shuttle race ring holder
- ③ Shuttle race ring
- ④ Shuttle
- ⑤ Shuttle race

To assemble shuttle race unit:

Hold the shuttle by the center pin and fit it carefully back into the shuttle race, forming a perfect circle with the shuttle driver.

Attach the shuttle race ring making sure the bottom pin fits into the notch.

Lock the shuttle race ring by turning the holders back into position. Insert the bobbin case.

- ⑥ Pin
- ⑦ Notch

Cleaning the Feed Dog



CAUTION:

Turn off the power switch and/or unplug the machine before cleaning the feed dog.

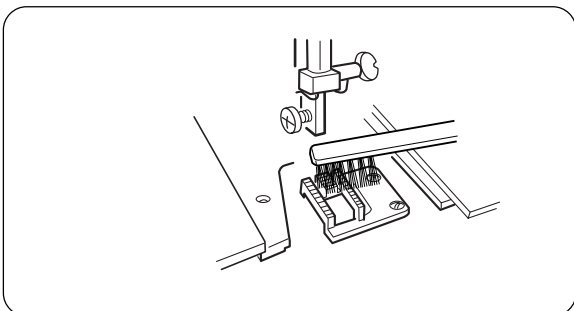
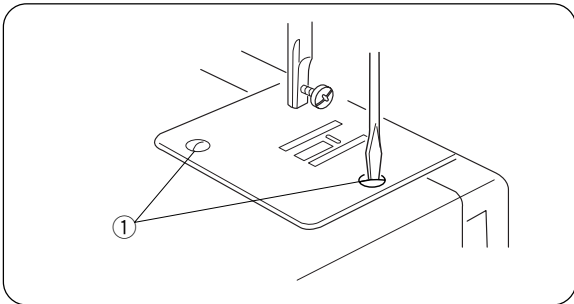
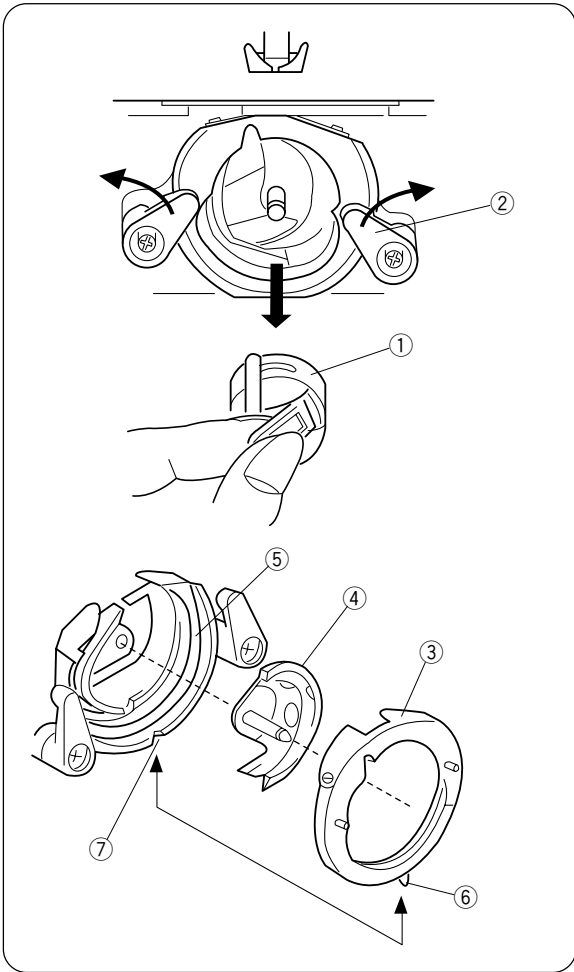
Remove the needle and the presser foot.

Remove the needle plate setscrew and remove the needle plate.

- ① Setscrew

With a brush, clean out any dust and lint clogging the feed dog teeth.

Reset the needle plate.



SECCIÓN 4. CUIDADO DE LA MÁQUINA DE COSER

Desarmado y armado del canal del gancho de la bobina



PRECAUCIÓN:

Apague el interruptor de alimentación y/o desenchufe la máquina.

Desarmado del canal del gancho de la bobina:

Suba la aguja a su posición más elevada y abra la cubierta del gancho.

Abra la tapa con bisagras del estuche de la bobina y sáquelo de la máquina.

Abra los soportes del canal del gancho de la bobina y saque el anillo del canal del gancho de la bobina. Saque el gancho.

* Limpie el canal del gancho de la bobina con un cepillo y un paño seco y suave.

- ① Estuche de la bobina
- ② Soporte del anillo del canal del gancho
- ③ Anillo del canal del gancho
- ④ Gancho
- ⑤ Canal del gancho

Armado del canal del gancho de la bobina:

Sostenga el gancho tomándolo del poste central y móntelo con cuidado en el canal del gancho, formando un círculo perfecto con la lanzadera.

Una el anillo del canal del gancho comprobando que el poste inferior entre en la muesca.

Fije el anillo del canal del gancho girando los soportes a su posición correcta.

Inserte el estuche de la bobina.

- ⑥ Poste
- ⑦ Muesca

Limpieza de las dientes de arrastre



PRECAUCIÓN:

Apague el interruptor o desconecte la máquina antes de limpiar las dientes de arrastre.

Saque la aguja y el prensatelas.

Saque el tornillo de la placa de agujas y saque la placa de agujas.

- ① Tornillo de la placa

Con un cepillo, limpie el polvo y la pelusa acumulada en los dientes de las dientes de arrastre.

Coloque nuevamente la placa de agujas.

SECTION 4. ENTRETIEN DE VOTRE MACHINE

Démontage et remontage du crochet de la navette



Attention:

Mettez le commutateur sur arrêt et/ou débranchez la prise de la machine.

Pour démonter le crochet de la navette:

Tournez le volant vers soi pour faire remonter complètement la barre d'aiguille et ouvrez le capot du crochet. Retirez le boîtier de canette par son loquet.

Ouvrez les loquets de blocage de l'anneau de la cage de la navette vers l'extérieur et retirez l'anneau de la cage de la navette. Enlevez le crochet.

* Nettoyez le crochet de la navette avec une brosse et un linge doux.

- ① Boîtier de canette
- ② Support de bague de la cage à crochet
- ③ Anneau de la cage du crochet
- ④ Crochet
- ⑤ Cage du crochet

Pour remonter le crochet de la navette:

Tenez le crochet de la navette par l'axe central et remettez-la doucement en place, de façon à ce qu'elle forme un cercle parfait avec le chasse-navette.

Remettez en place l'anneau de retenue, la surface polie tournée vers l'extérieur, en s'assurant que l'ergot du bas s'adapte dans l'encoche du support.

Bloquez l'anneau de retenue en remettant les leviers en place.

Remettez en place la canette et le boîtier.

- ⑥ Goupille
- ⑦ Encoche

Nettoyage de la griffe d'entraînement



Attention:

Éteindre et/ou débrancher la machine avant de nettoyer la griffe d'entraînement.

Enlevez l'aiguille et le pied presseur.

Dévissez la vis d'arrêt de la plaque à aiguille et enlevez la plaque à aiguille.

- ① Vis d'arrêt de la plaque

Au moyen d'une brosse, dépoussiérez et enlevez les peluches qui encrassent les dents de la griffe d'entraînement.

Remettez la plaque à aiguille en place.

Troubleshooting

Condition	Cause	Reference
The needle thread breaks.	<ol style="list-style-type: none"> 1. The needle thread is not threaded properly. 2. The needle thread tension is too tight. 3. The needle is bent or blunt. 4. The needle is incorrectly inserted. 5. The needle thread and the bobbin thread are not set properly under the presser foot at the beginning of sewing. 6. The fabric is not drawn to the rear when the sewing has finished. 7. The thread is too heavy or too fine for the needle. 	<p>Page 16 Page 18 Page 10 Page 10 Page 22 Page 22 Page 10</p>
The bobbin thread breaks.	<ol style="list-style-type: none"> 1. The bobbin thread is not threaded properly in the bobbin case and shuttle. 2. Lint has collected in the shuttle area. 3. The bobbin is damaged and doesn't turn smoothly. 	<p>Page 14 Page 36 Change the bobbin</p>
The needle breaks.	<ol style="list-style-type: none"> 1. The needle is incorrectly inserted. 2. The needle is bent or blunt. 3. The needle clamp screw is loose. 4. The needle thread tension is too tight. 5. The fabric is not drawn to the rear when the sewing has finished. 6. The needle is too fine for the fabric being sewn. 	<p>Page 10 Page 10 Page 10 Page 18 Page 22 Page 10</p>
Skipped stitches	<ol style="list-style-type: none"> 1. The needle is incorrectly inserted. 2. The needle is bent or blunt. 3. The needle and/or threads are not suitable for the work being sewn. 4. A blue tipped needle is not being used for sewing stretch, very fine fabrics and synthetics. 5. The needle thread is not threaded properly. 6. The wrong needle is being used. 	<p>Page 10 Page 10 Page 10 Page 10 Page 16 Change the needle</p>
Seam puckering	<ol style="list-style-type: none"> 1. The needle thread tension is too tight. 2. The needle thread is not threaded properly. 3. The needle is too heavy for the fabric being sewn. 4. The stitch length is too long for the fabric. 	<p>Page 18 Page 16 Page 10 Make stitch denser</p>
The cloth is not feeding smoothly.	<ol style="list-style-type: none"> 1. The feed dog is packed with lint. 2. The stitches are too fine. 3. The feed dog is not raised after "drop feed" sewing. 	<p>Page 36 Make stitch coarser Page 20</p>
The machine doesn't work.	<ol style="list-style-type: none"> 1. The machine is not plugged in. 2. A thread is caught in the shuttle race. 3. The clutch is disengaged. 	<p>Page 8 Page 36 Page 14</p>
Noisy operation	<ol style="list-style-type: none"> 1. There is thread caught in the shuttle race. 2. Lint has built up in the shuttle or the shuttle race. 	<p>Page 36 Page 36</p>

Soluciones para problemas de funcionamiento

Condición	Causa Probable	Referencia
Se rompe el hilo de la aguja.	<ol style="list-style-type: none"> 1. El hilo de la aguja no se ha enhebrado correctamente. 2. La tensión del hilo de la aguja es excesiva. 3. La aguja está despuntada o doblada. 4. La aguja no está bien colocada. 5. Los hilos de la aguja y la canilla no están bien colocados debajo del prensatelas al empezar a coser. 6. La tela no se ha extraído hacia atrás al terminar la costura. 7. El hilo es demasiado grueso o fino para la aguja. 	<p>Página 17 Página 19 Página 11 Página 11 Página 23</p> <p>Página 23 Página 11</p>
Se rompe el hilo de la canilla.	<ol style="list-style-type: none"> 1. El hilo de la canilla no se ha enhebrado correctamente en el portabonina y lanzadera. 2. Se han acumulado las pelusas en la área de la lanzadera. 3. La canilla se ha estropeado o no gira correctamente. 	<p>Página 15</p> <p>Página 37 Cambie la canilla</p>
Se rompe la aguja.	<ol style="list-style-type: none"> 1. La aguja no está bien colocada. 2. La aguja está despuntada o doblada. 3. El tornillo de sujeción de la aguja está flojo. 4. La tensión del hilo de la aguja está excesiva. 5. La tela no se ha extraído hacia atrás al terminar la costura. 6. La aguja es demasiado fina para la tela que se está cosiendo. 	<p>Página 11 Página 11 Página 11 Página 19 Página 23 Página 11</p>
Al coser saltan algunas puntadas.	<ol style="list-style-type: none"> 1. La aguja no está bien colocada. 2. La aguja está despuntada o doblada. 3. La aguja y/o los hilos no son los adecuados para el trabajo que se está cosiendo. 4. No se está utilizando una aguja azul para coser tejidos elásticos tejidos finos y telas sintéticas. 5. El hilo de la aguja no está enhebrado correctamente. 6. La aguja utilizada no es la adecuada. 	<p>Página 11 Página 11 Página 11</p> <p>Página 11</p> <p>Página 17 Cambie la aguja</p>
Frunce las costuras.	<ol style="list-style-type: none"> 1. La tensión del hilo de la aguja es excesiva. 2. El hilo de la aguja no se ha enhebrado correctamente. 3. El número de la aguja es demasiado grande para la tela que se está cosiendo. 4. La longitud de puntada es demasiado grande para la tela que se está cosiendo. 	<p>Página 19 Página 17 Página 11</p> <p>Aumente la longitud</p>
La tela no se arrastra uniformemente.	<ol style="list-style-type: none"> 1. Se han acumulado las pelusas en los dientes del transporte. 2. La longitud de la puntada es demasiado pequeña. 3. Los dientes del transporte esta bajado. 	<p>Página 37 Aumente la longitud Página 21</p>
La máquina no funciona.	<ol style="list-style-type: none"> 1. Las conexiones de la máquina no están bien introducidas. 2. Se ha enganchado un hilo en la corredera de la lanzadera. 3. El embrague esta desengranado. 	<p>Página 9 Página 37 Páginas 15</p>
La máquina hace ruido al coser.	<ol style="list-style-type: none"> 1. Se ha enganchado el hilo en el garfio. 2. Se han acumulado las pelusas en el portacanillas o en el garfio. 	<p>Página 37 Página 37</p>

En cas de problème

Problème	Cause	Référence
Le fil d'aiguille se casse.	<ol style="list-style-type: none"> 1. Le fil d'aiguille n'est pas passé correctement. 2. La tension du fil d'aiguille est trop forte. 3. L'aiguille est tordue ou émoussée. 4. L'aiguille est mal installée. 5. Le fil d'aiguille et celui de la canette ne sont pas passés correctement sous le pied presseur au début de la couture. 6. On ne tire pas le tissu vers l'arrière à la fin de la couture. 7. Le fil est trop épais ou trop fin pour l'aiguille. 	<p>Page 17 Page 19 Page 11 Page 11 Page 23</p> <p>Page 23 Page 11</p>
Le fil de canette se casse.	<ol style="list-style-type: none"> 1. Le fil de canette n'est pas passé correctement dans le support de canette. 2. Des fibres sont accumulées dans la navette. 3. La canette est abîmée et fonctionne mal. 	<p>Page 15</p> <p>Page 37 Changez la canette.</p>
L'aiguille se casse.	<ol style="list-style-type: none"> 1. L'aiguille n'est pas installée correctement. 2. L'aiguille est tordue ou émoussée. 3. La vis de blocage de l'aiguille est desserrée. 4. La tension du fil de l'aiguille est trop élevée. 5. Le tissu n'est pas tiré vers l'arrière à la fin de la couture. 6. L'aiguille est trop fine pour le tissu employé. 	<p>Page 11 Page 11 Page 11 Page 19 Page 23 Page 11</p>
Points manqués.	<ol style="list-style-type: none"> 1. L'aiguille n'est pas insérée correctement. 2. L'aiguille est tordue ou émoussée. 3. L'aiguille et/ou le fil ne conviennent pas pour le tissu. 4. Vous n'utilisez pas une aiguille à bout bleu pour une couture extensible, un tissu très fin ou synthétique. 5. Le fil de l'aiguille n'est pas passé correctement. 6. Vous utilisez une mauvaise aiguille 	<p>Page 11 Page 11 Page 11 Page 11</p> <p>Page 17 Changez l'aiguille</p>
La couture fronce.	<ol style="list-style-type: none"> 1. La tension du fil de l'aiguille est trop élevée. 2. Le fil de l'aiguille ou celui de la canette n'est pas passé correctement. 3. L'aiguille est trop grosse pour le tissu cousu. 4. La longueur du point est trop élevée pour ce tissu. 	<p>Page 19 Page 17 Page 11 Réglez le point plus court.</p>
Le tissu n'avance pas régulièrement.	<ol style="list-style-type: none"> 1. Les griffes d'entraînement sont bloquées par des fibres. 2. Les points sont trop courts. 3. Les griffes d'entraînement n'ont pas été remontées après avoir été abaissées. 	<p>Page 37 Rallongez le point. Page 21</p>
La machine ne marche pas.	<ol style="list-style-type: none"> 1. La machine n'est pas branchée. 2. Un fil est coincé dans la piste du crochet. 3. Embrayage symétrique débrayé. 	<p>Page 9 Page 37 Page 15</p>
Le fonctionnement est bruyant.	<ol style="list-style-type: none"> 1. Du fil est bloqué dans la piste du crochet. 2. De la charpie est accumulée dans le support de la canette ou dans la piste du crochet. 	<p>Page 37 Page 37</p>

